

Datenblatt

AQStation Jalousie 5x

Typ: AQS Jalousie 5x

Best.- Nr.: 90.10.300



ALTENBURGER

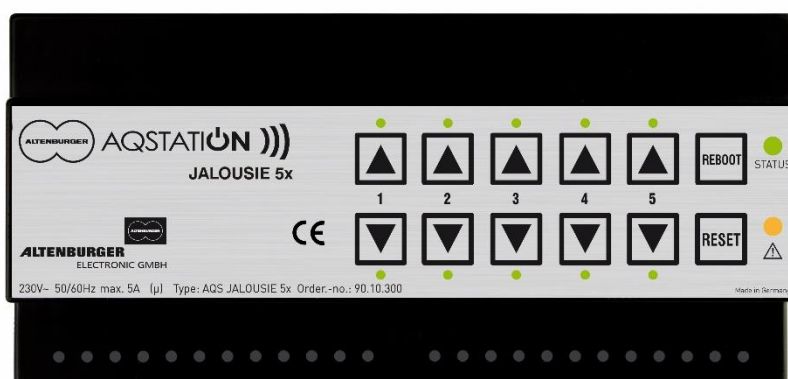
ELECTRONIC GMBH

1 Funktion

LAN/WLAN-basiertes Steuergerät in Normverteilungsgehäuse mit fünf Jalousieausgängen.

Jeder Ausgang verfügt über zwei potentialfreie 5A Relais und einen eigenen Spannungseingang. Dies ermöglicht den Anschluss unterschiedlicher Motorspannungen. Die Relais eines Kreises sperren sich gegenseitig, so dass eine Falschbedienung ausgeschlossen ist.

Alle AQStation-Geräte für die Normverteilung verfügen neben der WLAN- auch über eine LAN-Schnittstelle, die es ermöglicht, die Geräte sowohl über WLAN als auch über LAN mit dem Netzwerk zu verbinden. Die einfache Installation der elektrischen Komponenten ermöglicht eine schnelle, effiziente Planung und Kostenersparnis.



2 Das AQStation-System

Das AQStation-System ist eine moderne und fortschrittliche Gebäudetechnik. Es bietet ein hohes Maß an Funktionalität und Sicherheit. Die mühelose Einrichtung der elektrischen Komponenten ermöglicht eine schnelle, effiziente Planung, Installation und Kostenersparnis. Das hauseigene LAN/WLAN-Netzwerk wird als BUS-System verwendet. Dies ermöglicht, dass handelsübliche Smartphones/Tablets mit den Betriebssystemen iOS und Android zur Steuerung und Visualisierung der AQStation-Geräte genutzt werden können.

Durch die von Altenburger Electronic GmbH entwickelten Synchronisationsfunktionen ist es unerheblich, ob ein Steuerungsbefehl über die App oder Taster ausgeführt wird. Die App reagiert umgehend (auch betriebssystemübergreifend) und zeigt unmittelbar den Ist-Stand oder einen geänderten Einstellwert auf allen im System befindlichen Smartphones/Tablets an.

Nähere Angaben zu Visualisierung, Szenen, Gruppen und Timerfunktion entnehmen Sie der AQStation-App-Beschreibung unter www.altenburger.de oder www.aqstation.de.

3 Beschatten

Sonnenschutzeinrichtungen erfüllen eine Vielzahl von Anforderungen, daher kommen ihnen bei der Durchführung von zukunftsorientierten und energieeffizienten Gebäudeinstallationen eine beachtliche Bedeutung zu. Mit den AQStation-Jalousie-Modulen können diese zum Teil komplexen Anforderungen in Büro-, Zweck- und Wohngebäuden einfach und sicher verwirklicht werden.

4 Ein-/Ausschaltung

Im „AUS-Zustand“ wird die Last durch das Relais (μ Kontakt, Funktionstrennung) getrennt.

5 Bedienung

Die Bedienung des AQStation Jalousie 5x erfolgt über die kostenfreie AQStation-App. Die externe Bedienung (hoch/runter) erfolgt über zwei potentialfreie Tasteingänge mit den Funktionen:

Kurzdruck:	Schrittbewegung der Jalousie
Langdruck:	Vollständiges Öffnen oder Schließen der Jalousie
Erneuter Kurzdruck:	Stoppt die Jalousie

6 Anschließbare Lasten

Das AQStation Jalousie 5x, in Verbindung mit der kostenlosen und leistungsstarken AQStation-App, erfüllt diese vielfältigen Anforderungen an eine zeitgemäße Sonnenschutzsteuerung in nahezu allen Gebäuden.

Der AQStation Jalousie 5x Aktor eignet sich für folgende Anwendungen:

- Elektrische Jalousien, Raffstoren, Lamellen- und Flächenvorhänge
- Elektrische Rollläden, Rollos, Leinwände, Vertikaljalousien
- Elektrische Markisen, Plissees, Faltstoren
- Elektrische Fensterantriebe
- Elektrische Dachluken/Oberlichter
- Elektrische Fensterläden
- Elektrische Tür-/Torantriebe
- Elektrische Lüftungsklappen

Über die AQStation-App lassen sich problemlos Hoch-und Runterlaufzeiten, Schließ- und Öffnungszeiten, Lamellenpositionen bzw. -ausrichtungen einstellen.

Bei ohmscher Last kann die Schaltkapazität von 5 A ausgenutzt werden, andernfalls ist der $\cos \varphi$ zu berücksichtigen.

Schaltleistung bei ohmscher Last: 5A bei 230 VAC

Schaltleistung bei induktiver Last: 2A bei 230 VAC ($\cos \varphi = 0,4$)

7 Individuelle Fahrzeitsteuerung

Mit der individuellen Fahrzeitsteuerung werden die Fahrzeiten für jeden angeschlossenen Antrieb einzeln, zeitsparend und komfortabel im laufenden Betrieb geändert. Gleichfalls ist es möglich alters - und witterungsbedingte Längenänderungen an Jalousien und Rollläden zu nivellieren.

8 LAN-Anschluss mit Daisy Chain

Bis zu sechs AQStation-Geräte können mit Hilfe einer Daisy Chain (Geräte werden in Serie miteinander verbunden) betrieben werden. Dazu wird Port 1 RJ45 des ersten Geräts mit dem LAN-Netzwerk verbunden. Port 2 RJ45 wird mit dem Port 1 RJ45 des zweiten Geräts verbunden usw. Nicht mehr als sechs Geräte pro Daisy Chain verbinden.

9 Status- und Hinweis-LED

Status-LED	
grün	Blinken zeigt Netzwerkkommunikation an

Hinweis-LED	
3x Blinken, 3 Sek. Pause, Wiederholung	Netzwerk nicht erreichbar <ul style="list-style-type: none">- Falsches Netzwerk bei der Initialisierung ausgewählt- Falsches Kennwort bei der Initialisierung eingegeben- Netzwerk nicht mehr erreichbar- Der WLAN-Empfang ist zu schlecht (< 15 %)
Dauerblinken	Ein IP-Konflikt wurde erkannt
10x Blinken, 1 Sek Dauerleuchten, AUS	Reset wird durchgeführt

10 Netzwerk

Das AQStation-System unterstützt den weltweit verbreiteten WLAN-Sicherheitsstandard WPA2-PSK mit der Verschlüsselung Advanced Encryption Standard (AES) und die WLAN-Standards IEEE 802.11 b, g und n. Weiterhin kann durch ein mehrstufiges Berechtigungssystem die Kommunikation aller Geräte mit einer 4096bit Verschlüsselung geschützt werden.

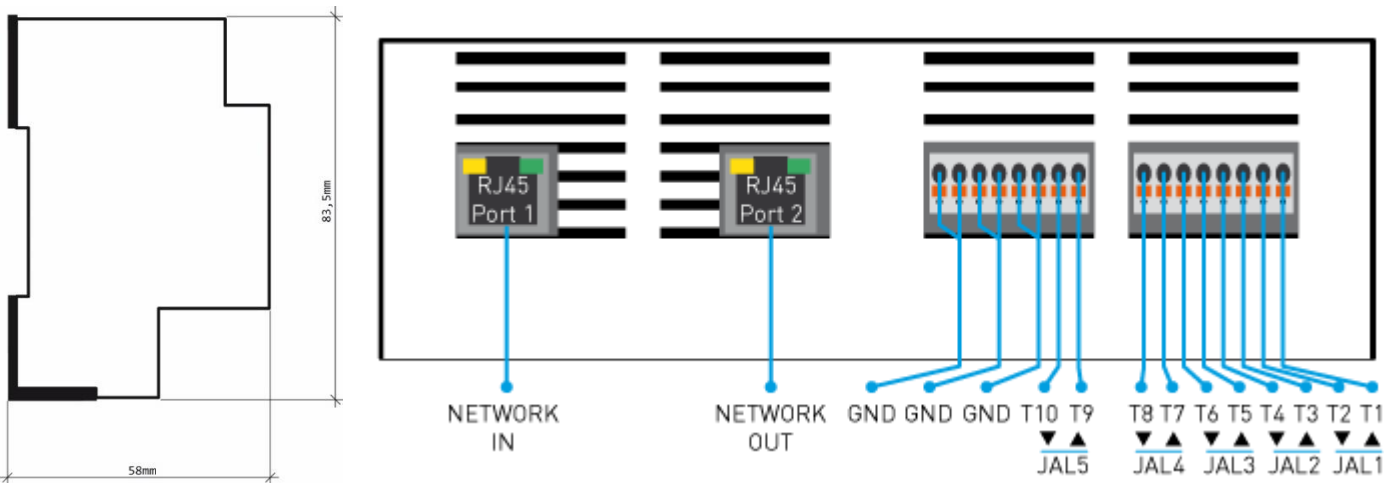
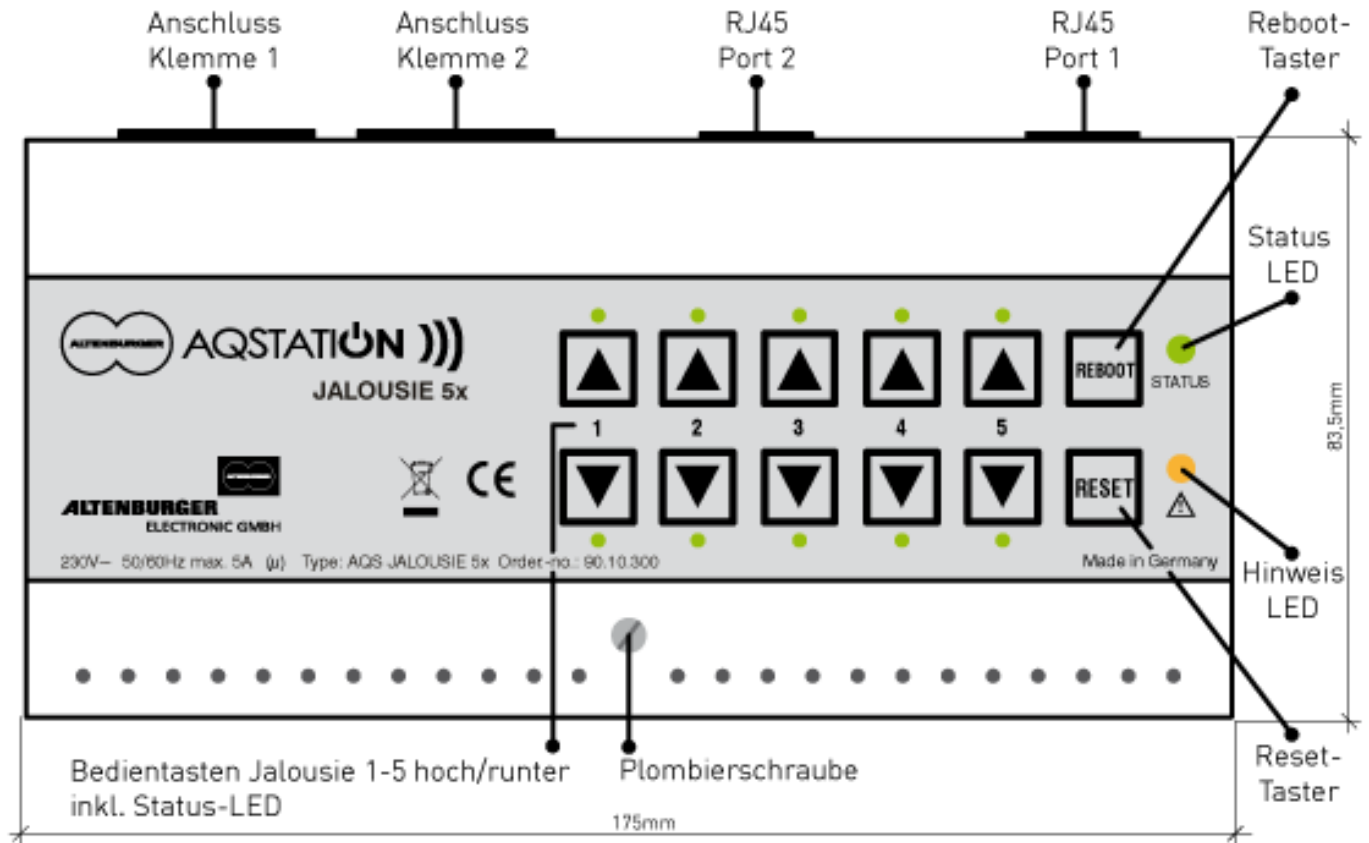
Unterstützt werden IPv4 Netzwerke mit der Netzwerk-Maske: 255.255.255.0. IPv6 Netzwerke werden derzeit nicht unterstützt.

Folgende Verschlüsselungen werden unterstützt: WPA Personal, WPA2 Personal mit dem Verschlüsselungseinstellungen TKIP oder CCMP (kein Mixed-Mode).

Bei Netzwerken im Mixed-Mode (TKIP und CCMP) kann es, je nach WLAN-Router, zu Einschränkungen der Funktionalität des Systems kommen.

WPA-Enterprise-Verschlüsselungen werden nicht unterstützt.

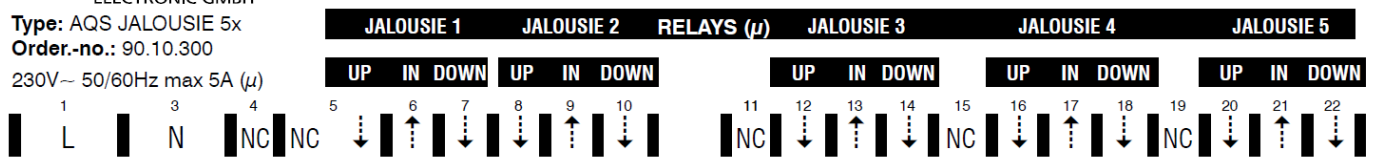
11 Aufbau

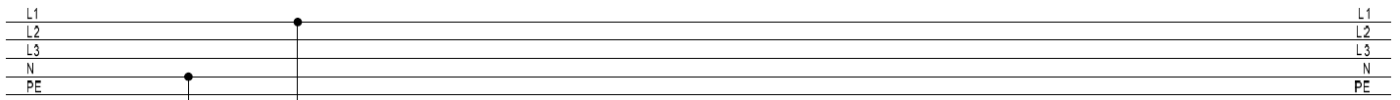


12 Anschlussplan

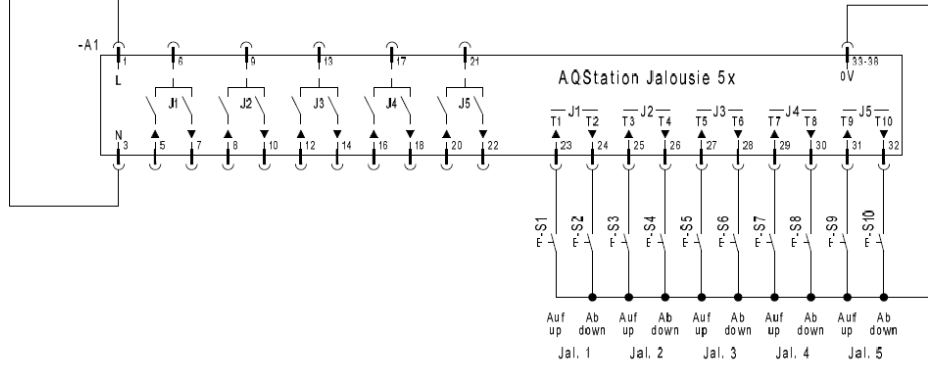
ALTENBURGER
ELECTRONIC GMBH
Type: AQS JALOUSIE 5x
Order-no.: 90.10.300
230V~ 50/60Hz max 5A (μ)

The NC labeled terminal must not be connected!
Terminal 1 must not be used for looping!





**Anschlußplan
Wiring diagram
AQStation Jalousie 5x**



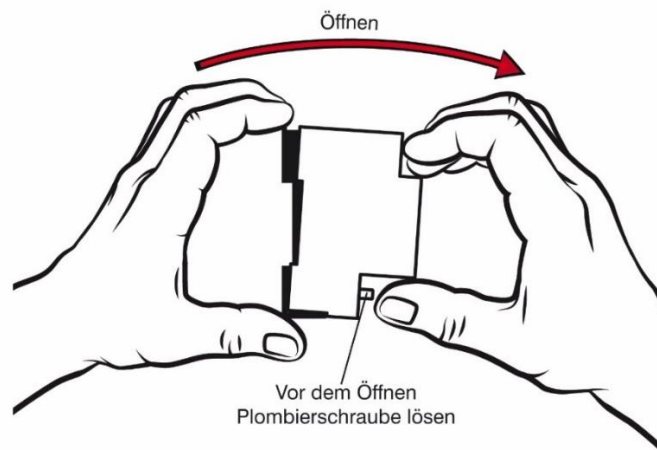
Solange keine Netzwerkverbindung besteht oder bei Bedarf kann die Steuerung manuell über die Tasten S1 - S10 erfolgen

As long as no network connection is available or if necessary, controlling can be done manually via the buttons S1 - S10.

13 Montage

Gehäuse

Lösen Sie die Plombierschraube und nehmen Sie das Gerät fest in zwei Hände und öffnen Sie es wie im Bild beschrieben.



14 Technische Daten

Gerätebezeichnung	AQStation Jalousie 5x				
Typ	AQS Jalousie 5x				
Bestellnummer	90.10.300				
Netzspannung	100V-250V AC 50/60HZ, DC nicht erlaubt				
Absicherung	extern 6A, interne Feinsicherung				
Bauform	Normschienengehäuse				
Abmessungen, Gewicht	LxBxH= 175 mm x 83,5 mm x 58 mm (10 TE) 460 g				
Interne Anzeigeelemente	1x LED grün (Status) 1x LED orange (Hinweis) 10x LED grün (Schaltzustand)				
Interne Bedienelemente	10x Taster (↑↓) 1x Taster Reset (Werkseinstellungen incl. WLAN) 1x Taster Reboot (Gerät führt ein Neustart durch)				
max. Leitungslänge Steuerleitungen	Leitungsquerschnitt	2x0,5 ²	2x0,75 ²	2x1,0 ²	2x1,5 ²
	max. Leitungslänge	100m	150m	200m	300m
Leitungsverlegung	Die geltenden Bestimmungen der Installationstechnik bezüglich Verlegung, Isolation und Absicherung/Mindestquerschnitte sind einzuhalten.				
Anschlussklemmen	Schraubklemmen: starr/flexibel mit Aderendhülse 0,25-2,5mm ²				
WLAN	2,4 GHz 802.11n				
LAN	RJ45, 100-MBit-Ethernet (Fast Ethernet)				
Betriebstemperatur	0°C ... +35°C				
Leistungsaufnahme	<1W				
Schutzklasse	II (Schutzisolierung)				
Schutzart	IP 20				
Verschmutzungsgrad	2 (trocken nicht leitend)				
Lastkontakt (μ)	10x max. 5A bei 230 V ohmscher Last 10x max. 2A bei 230 VAC induktiver Last (cos φ = 0,4) Relaiskontakt (Schließer), (μ Kontaktöffnung)				
Externe Bedienelemente	10 potentialfreie Taster mit Schließerkontakt				
Steuerspannung	12V – galvanisch getrennt, keine Schutzkleinspannung - Basisisolierung				
Kennzeichnung	CE, RoHS, WEEE				
Außer an die Netzklemmen dürfen keine netzspannungsbehafteten Potentiale an das Gerät angeschlossen werden.					
Alle Potentiale zur Steuerung/Bedienung müssen mindestens Basisisolierung aufweisen.					
Alle Steuerleitungen sind getrennt von Netzleitungen zu führen (nicht in einem Kabel).					

**Für weitere Informationen besuchen Sie
www.altenburger.de oder www.aqstation.de**

ALTENBURGER ELECTRONIC GMBH

Schloßweg 5
77960 Seelbach

Tel: +49 7823 5090
Fax +49 7823 50997

info@altenburger.de
<http://www.altenburger.de>
<http://www.aqstation.de>

Alle Rechte vorbehalten. Es ist möglich, dass die vorliegende Bedienungsanleitung noch drucktechnische Mängel oder Druckfehler aufweist. Die Angaben in dieser Bedienungsanleitung werden jedoch regelmäßig überprüft und Korrekturen in der nächsten Ausgabe vorgenommen. Für Fehler technischer oder drucktechnischer Art und ihre Folgen übernehmen wir keine Haftung. Änderungen im Sinne des technischen Fortschritts können ohne Vorankündigung vorgenommen werden.