

Datenblatt

AQStation Dim 3x 250W

Typ: AQS Dim 3x 250W

Best.- Nr.: 90.10.100



ALTENBURGER

ELECTRONIC GMBH

1 Funktion

LAN/WLAN-basierter Phasenabschnittsdimmer (3x 250W) in Normverteilungsgehäuse mit drei Ausgängen. Es eignet sich zum Dimmen von Hochvolt-Halogenlampen, Niedervolt-Halogenlampen (über elektronische Trafos), Power-LEDs (230V), LED-Konverter und Glühlampen.

Alle AQStation-Geräte für die

Normverteilung verfügen neben der WLAN- auch über eine LAN-Schnittstelle, die es ermöglicht, die Geräte sowohl über WLAN als auch über LAN mit dem Netzwerk zu verbinden. Die einfache Installation der elektrischen Komponenten ermöglicht eine schnelle, effiziente Planung und Kostenersparnis.



2 Das AQStation-System

Das AQStation-System ist eine moderne und fortschrittliche Gebäudetechnik. Es bietet ein hohes Maß an Funktionalität und Sicherheit. Die mühelose Einrichtung der elektrischen Komponenten ermöglicht eine schnelle, effiziente Planung, Installation und Kostenersparnis. Das hauseigene LAN/WLAN-Netzwerk wird als BUS-System verwendet. Dies ermöglicht, dass handelsübliche Smartphones/Tablets mit den Betriebssystemen iOS und Android zur Steuerung und Visualisierung der AQStation-Geräte genutzt werden können.

Durch die von Altenburger Electronic GmbH entwickelten Synchronisationsfunktionen ist es unerheblich, ob ein Steuerungsbefehl über die App oder Taster ausgeführt wird. Die App reagiert umgehend (auch betriebssystemübergreifend) und zeigt unmittelbar den Ist-Stand oder einen geänderten Einstellwert auf allen im System befindlichen Smartphones/Tablets an.

Nähere Angaben zu Visualisierung, Szenen, Gruppen und Timerfunktion entnehmen Sie der AQStation-App-Beschreibung unter www.altenburger.de oder www.aqstation.de.

3 Dimmen

Gedimmtes Licht kann die Beleuchtungs- und Wohnqualität in der privaten Umgebung entscheidend verbessern, die Lichtverhältnisse im Arbeitsalltag den spezifischen Bedürfnissen anpassen und darüber hinaus ganz wesentlich zur Energieeinsparung beitragen. Zusätzlich wird die Lebensdauer der Leuchtmittel verlängert.

4 Dimmen, Ein-/Ausschaltung

Im „AUS-Zustand“ steuert der Dimmer die angeschlossene Last nahezu auf 0 zurück. Die Last wird nicht vom Netz getrennt (Funktionsausschaltung). Bei einem Einbefehl durch den Taster wird auf den programmierten Einschaltwert gesprungen. Bei einem Einbefehl durch das App Icon wird von 0% auf 100% gesprungen. In der App kann der Startwert des Dimmers nach Stromausfall (zwischen 0 und 100%) eingestellt werden. Werksseitig ist ein Startwert von 0% vorgesehen. Durch die App und die Bedientaster können die Dimmer zwischen 0 und 100% gesteuert werden. Die Bedientaster haben folgende Funktionen: Ein/Aus/Heller/Dunkler.

5 Bedienung

Die Bedienung des AQStation DIM 3x 250W erfolgt über die kostenfreie AQStation-App. Durch die App und die Bedientaster können die Dimmer zwischen 0 und 100% gesteuert werden. Die externe Bedienung erfolgt über potentialfreie Tasteingänge mit den Funktionen:

Kurzdruck: ein/aus/heller/dunkler
Doppeldruck: Speichern des Einschaltwertes

6 Anschließbare Lasten

Mit dem Dimmer können Lasten (ohmsche Lasten [z.B. Glühlampen], kapazitive Lasten [z.B. elektronische Transformatoren]) zwischen 15W/VA und 250W/VA gesteuert werden. Die Gesamtleistung der angeschlossenen Last darf die Maximallast des Dimmers nicht überschreiten. Hierfür ist auch die Verlustleistung der elektronischen Transformatoren, sowie deren $\cos \varphi$ zu berücksichtigen. Der maximale Ausgangsstrom des Dimmers darf ebenfalls nicht überschritten werden. Das Verbinden von Ausgängen mehrerer Dimmer ist nicht zulässig. Elektronische Transformatoren dürfen nur mit der Netzseite (Primärseite) an den Dimmer angeschlossen werden. Sie müssen nach Herstellerangaben belastet und für die entsprechende Netzspannung ausgelegt sein. Ein Betrieb im Leerlauf ist nicht zulässig. Sie dürfen nur angeschlossen werden, wenn sie für den Betrieb im Phasenabschnittverfahren geeignet sind. Generell ist der Betrieb von konventionellen Transformatoren oder induktiven Lasten nicht zulässig und kann zur Zerstörung des Dimmers oder der Transformatoren führen.

7 Status- und Hinweis-LED

WLAN-Status-LED	
grün	Blinken zeigt Netzwerkkommunikation an

Bedientaster-LEDs	
AN/AUS	Zeigt den Schaltzustand des Kanals an.
3x Blinken, 3 Sek. Pause, Wiederholung	Netzwerk nicht erreichbar <ul style="list-style-type: none">- Falsches Netzwerk bei der Initialisierung ausgewählt- Falsches Kennwort bei der Initialisierung eingegeben- Netzwerk nicht mehr erreichbar- Der WLAN-Empfang ist zu schlecht (< 15 %)
Dauerblinken	Ein IP-Konflikt wurde erkannt
10x Blinken, 1 Sek. Dauerleuchten, AUS	Reset wird durchgeführt

8 Netzwerk

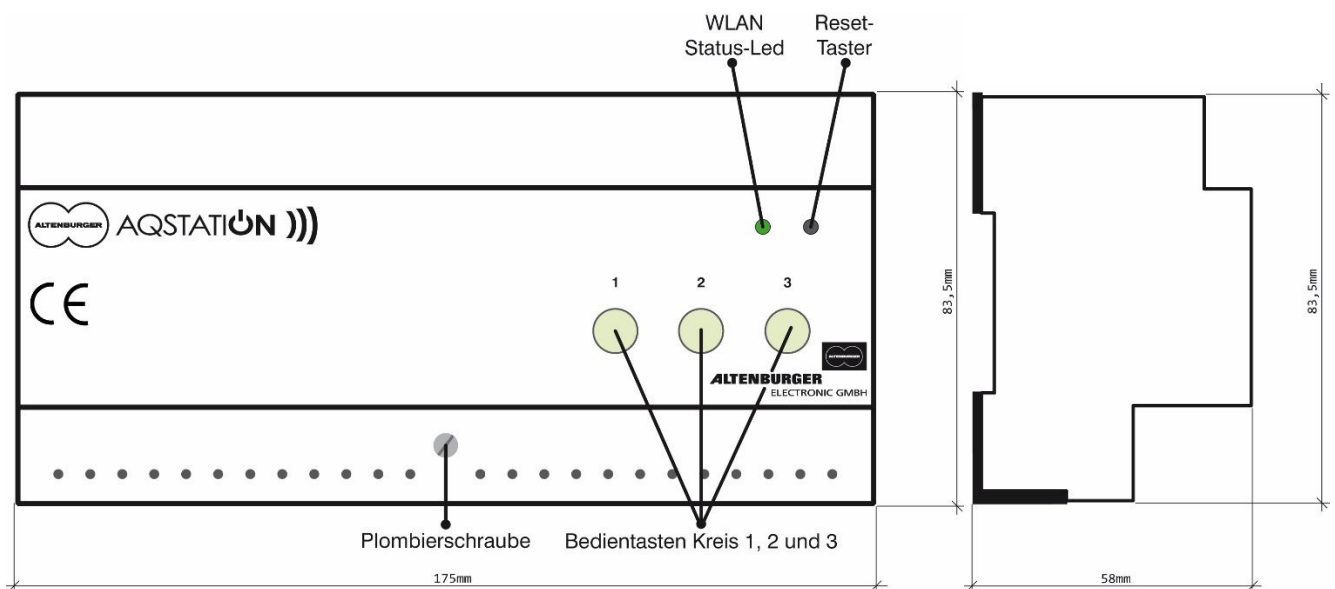
Das AQStation-System unterstützt den weltweit verbreiteten WLAN-Sicherheitsstandard WPA2-PSK mit der Verschlüsselung Advanced Encryption Standard (AES) und die WLAN-Standards IEEE 802.11 b, g und n. Weiterhin kann durch ein mehrstufiges Berechtigungssystem die Kommunikation aller Geräte mit einer 4096bit Verschlüsselung geschützt werden. Unterstützt werden IPv4 Netzwerke mit der Netzwerk-Maske: 255.255.255.0. IPv6 Netzwerke werden derzeit nicht unterstützt.

Folgende Verschlüsselungen werden unterstützt: WPA Personal, WPA2 Personal mit dem Verschlüsselungseinstellungen TKIP oder CCMP (kein Mixed-Mode).

Bei Netzwerken im Mixed-Mode (TKIP und CCMP) kann es, je nach WLAN-Router, zu Einschränkungen der Funktionalität des Systems kommen.

WPA-Enterprise-Verschlüsselungen werden nicht unterstützt.

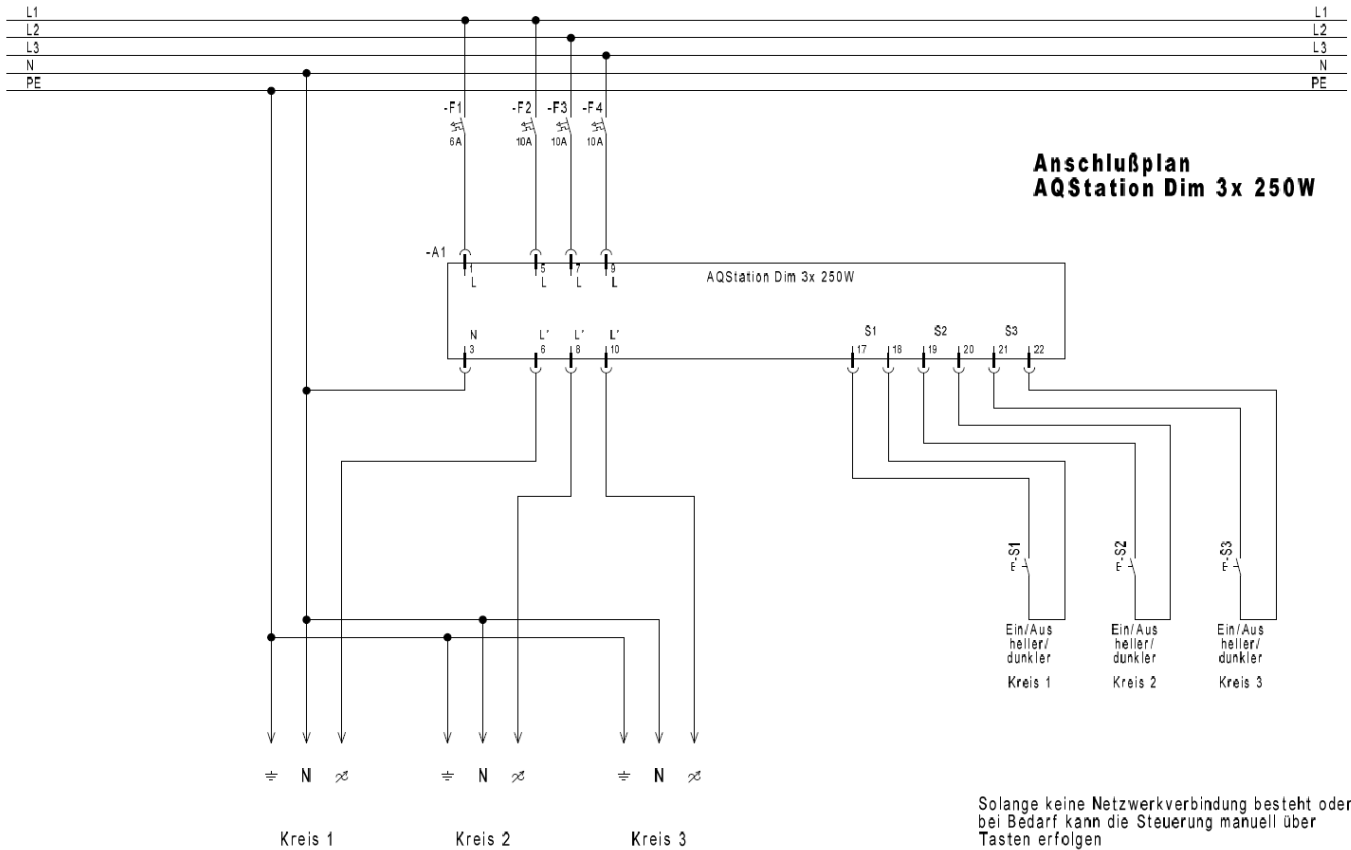
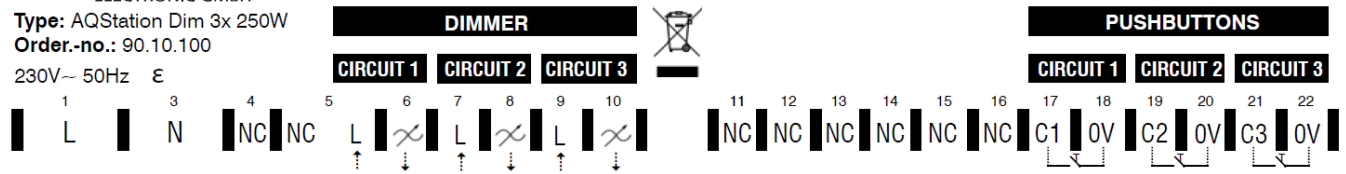
9 Aufbau



10 Anschlussplan

ALTENBURGER
ELECTRONIC GMBH
Type: AQStation Dim 3x 250W
Order-no.: 90.10.100
230V~50Hz ε

The NC labeled terminal must not be connected!
Terminal 1 must not be used for looping!

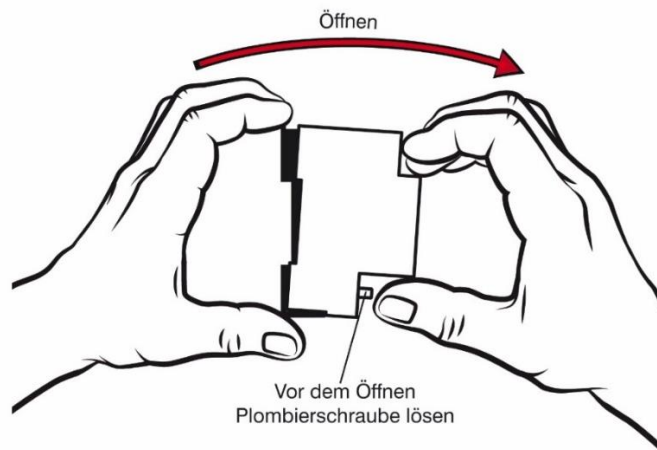


Solange keine Netzwerkverbindung besteht oder bei Bedarf kann die Steuerung manuell über Tasten erfolgen

11 Montage

Gehäuse

Lösen Sie die Plombierschraube und nehmen Sie das Gerät fest in zwei Hände und öffnen Sie es wie im Bild beschrieben.



12 Technische Daten

Gerätebezeichnung	AQStation DIM 3x 250W				
Typ	AQS DIM 3x 250W				
Bestellnummer	90.10.100				
Netzspannung	230V AC 50Hz, DC nicht erlaubt				
Absicherung	extern 6A, interne Feinsicherung				
Bauform	Normschienengehäuse				
Abmessungen, Gewicht	LxBxH= 175 mm x 83,5 mm x 58 mm (10 TE), 440 g				
Interne Anzeigeelemente	1x LED grün (WLAN-Status) 3x LED grün (Schaltzustand) im Bedientaster				
Interne Bedienelemente	3x Taster zur manuellen Bedienung (Ein/Aus, Heller/Dunkler) 1x Taster für Reset (Werkseinstellungen incl. WLAN)				
max. Leitungslänge Steuerleitungen	Leitungsquerschnitt	2x0,5 ²	2x0,75 ²	2x1,0 ²	2x1,5 ²
	max. Leitungslänge	100m	150m	200m	300m
Leitungsverlegung	Die geltenden Bestimmungen der Installationstechnik bezüglich Verlegung, Isolation und Absicherung/Mindestquerschnitte sind einzuhalten.				
Anschlussklemmen	Schraubklemmen: starr/flexibel mit Aderendhülse 0,25-2,5mm ²				
WLAN	2,4 GHz 802.11n				
LAN	RJ45, 100-MBit-Ethernet (Fast Ethernet)				
Betriebstemperatur	0°C ... +35°C				
Leistungsaufnahme	<1W				
Schutzklasse	II (Schutzisolierung)				
Schutzart	IP 20				
Verschmutzungsgrad	2 (trocken nicht leitend)				
Dimmerausgang	250W/VA (max. 1,0A~) - Elektronische Strombegrenzung (Kurschlussstrom) - Abregelung bei Überschreitung der maximal zulässigen Temperatur - Abschaltung bei unzulässig hoher Temperatur (Temperatursicherung, permanent) - Abschaltung unzulässig hoher Ströme (Feinsicherung, permanent) - Abschaltung bei unzulässigen Spannungsspitzen (induktive Last), Wiedereinschaltung nach Trennen der Versorgungsspannung				
Externe Bedienelemente	3 potentialfreie Taster mit Schließerkontakt				
Steuerspannung	12V – galvanisch getrennt, keine Schutzkleinspannung - Basisisolierung				
Kennzeichnung	CE, RoHS, WEEE				
Außer an die Netzklemmen dürfen keine netzspannungsbehafteten Potentiale an das Gerät angeschlossen werden.					
Alle Potentiale zur Steuerung/Bedienung müssen mindestens Basisisolierung aufweisen.					
Alle Steuerleitungen sind getrennt von Netzleitungen zu führen (nicht in einem Kabel).					

**Für weitere Informationen besuchen Sie
www.altenburger.de oder www.aqstation.de**

ALTENBURGER ELECTRONIC GMBH

Schloßweg 5
77960 Seelbach

Tel: +49 7823 5090
Fax +49 7823 50997

info@altenburger.de
<http://www.altenburger.de>
<http://www.aqstation.de>

Alle Rechte vorbehalten. Es ist möglich, dass die vorliegende Bedienungsanleitung noch drucktechnische Mängel oder Druckfehler aufweist. Die Angaben in dieser Bedienungsanleitung werden jedoch regelmäßig überprüft und Korrekturen in der nächsten Ausgabe vorgenommen. Für Fehler technischer oder drucktechnischer Art und ihre Folgen übernehmen wir keine Haftung. Änderungen im Sinne des technischen Fortschritts können ohne Vorankündigung vorgenommen werden.