



ALTENBURGER

ELECTRONIC GMBH

AQStation Dim 3x 250W

Typ: AQS Dim 3x 250W
Best.- Nr.: 90.10.100

LAN/WLAN-
Gebäudeautomation

Bedienungsanleitung



1 Sicherheits- und Installationshinweise



- Vor der Installation die Bedienungsanleitung vollständig lesen und aufbewahren.
- Das Gerät darf nur von einer Elektrofachkraft installiert und in Betrieb genommen werden.
- Arbeiten am Gerät, Austausch von Geräten, Verdrahtungen und Lastwechsel dürfen nur im spannungsfreien Zustand durchgeführt werden.
- Zur Verdrahtung Plombierschraube lösen und das Gerät aus dem Gerätesockel entnehmen.
- Gerät nach Anschlussplan und Aufdruck verdrahten.
- Das Gerät muss fest auf der dafür vorgesehenen Normschiene (Hutschiene) aufgeschnappt sein.
- Es darf nur mit den Anschlussklemmen nach unten betrieben werden.
- Das Gerät muss in Normverteilungen oder Schaltschränken eingebaut werden.
- Die geltenden Sicherheits- und Unfallverhütungsvorschriften sind einzuhalten.
- Das Gerät darf nicht geöffnet, nicht ohne Gehäuse und nur im Gerätesockel betrieben werden. Bei unsachgemäßer Behandlung oder Öffnung des Gerätes erlischt die Gewährleistung. ACHTUNG Lebens- und Brandgefahr!
- Das Gerät erzeugt Wärme und muss ausreichend belüftet sein.
- Das Gerät darf nur in trockenen, geschlossenen Räumen zwischen 0°C und 35°C betrieben werden.
- Bei unsachgemäßer Handhabung besteht Unfall- und Brandgefahr.
- Anschlusspläne und technische Daten beachten.
- Im "AUS-Zustand" wird die Last nicht vom Netz getrennt (Funktionsausschaltung/keine galvanische Trennung).
- Das Verbinden von mehreren Ausgängen ist nicht zulässig.
- Außer an die Netzklemmen dürfen keine netzspannungsbehafteten Potentiale an das Gerät angeschlossen werden.
- Alle Potentiale zur Steuerung/Bedienung müssen mindestens Basisisolierung aufweisen.
- Alle Steuerleitungen müssen getrennt von Netzleitungen geführt werden (nicht in einem Kabel).
- Verlassen Sie sich nicht ausschließlich auf die Statusrückmeldungen in der App, diese können vom Ist-Zustand abweichen.

2 Funktion

LAN/WLAN-basierter Phasenabschnittsdimmer (3x 250W) in Normverteilungsgehäuse mit drei Ausgängen. Es eignet sich zum Dimmen von Hochvolt-Halogenlampen, Niedervolt-Halogenlampen (über elektronische Trafos), Power-LEDs (230V), LED-Konverter und Glühlampen.

Alle AQStation-Geräte für die Normverteilung verfügen neben der WLAN- auch über eine LAN-Schnittstelle, die es ermöglicht, die Geräte sowohl über WLAN als auch über LAN mit dem Netzwerk zu verbinden. Die einfache Installation der elektrischen Komponenten ermöglicht eine schnelle, effiziente Planung und Kostenersparnis.

3 Das AQStation-System

Das AQStation-System ist eine moderne und fortschrittliche Gebäudetechnik. Es bietet ein hohes Maß an Funktionalität und Sicherheit. Die mühelose Einrichtung der elektrischen Komponenten ermöglicht eine schnelle, effiziente Planung, Installation und Kostenersparnis. Das hauseigene LAN/WLAN-Netzwerk wird als BUS-System verwendet. Dies ermöglicht, dass handelsübliche Smartphones/Tablets mit den Betriebssystemen iOS und Android zur Steuerung und Visualisierung der AQStation-Geräte genutzt werden können.

Durch die von Altenburger Electronic GmbH entwickelten Synchronisationsfunktionen ist es unerheblich, ob ein Steuerungsbefehl über die App oder Taster ausgeführt wird. Die App reagiert umgehend (auch betriebssystemübergreifend) und zeigt unmittelbar den Ist-Stand oder einen geänderten Einstellwert auf allen im System befindlichen Smartphones/Tablets an.

Nähere Angaben zu Visualisierung, Szenen, Gruppen und Timerfunktion entnehmen Sie der AQStation-App-Beschreibung unter www.altenburger.de oder www.aqstation.de.

4 Dimmen

Gedimmtes Licht kann die Beleuchtungs- und Wohnqualität in der privaten Umgebung entscheidend verbessern, die Lichtverhältnisse im Arbeitsalltag den spezifischen Bedürfnissen anpassen und darüber hinaus ganz wesentlich zur Energieeinsparung beitragen. Zusätzlich wird die Lebensdauer der Leuchtmittel verlängert.

5 Dimmen, Ein-/Ausschaltung

Im „AUS-Zustand“ steuert der Dimmer die angeschlossene Last nahezu auf 0 zurück. Die Last wird nicht vom Netz getrennt (Funktionsausschaltung). Bei einem Einbefehl durch den Taster wird auf den programmierten Einschaltwert gesprungen. Bei einem Einbefehl durch das App Icon wird von 0% auf 100% gesprungen. In der App kann der Startwert des Dimmers nach Stromausfall (zwischen 0 und 100%) eingestellt werden. Werksseitig ist ein Startwert von 0% vorgesehen. Durch die App und die Bedientaster können die Dimmer zwischen 0 und 100% gesteuert werden. Die Bedientaster haben folgende Funktionen: Ein/Aus/Heller/Dunkler.

6 Bedienung

Die Bedienung des AQStation DIM 3x 250W erfolgt über die kostenfreie AQStation-App. Durch die App und die Bedientaster können die Dimmer zwischen 0 und 100% gesteuert werden. Die externe Bedienung erfolgt über potentialfreie Tasteingänge mit den Funktionen:

Kurzdruck:	ein/aus/heller/dunkler
Doppeldruck:	Speichern des Einschaltwertes

7 Anschließbare Lasten

Mit dem Dimmer können Lasten (ohmsche Lasten [z.B. Glühlampen], kapazitive Lasten [z.B. elektronische Transformatoren]) zwischen 15W/VA und 250W/VA gesteuert werden. Die Gesamtleistung der angeschlossenen Last darf die Maximallast des Dimmers nicht überschreiten. Hierfür ist auch die Verlustleistung der elektronischen Transformatoren, sowie deren $\cos \varphi$ zu berücksichtigen. Der maximale Ausgangsstrom des Dimmers darf ebenfalls nicht überschritten werden. Das Verbinden von Ausgängen mehrerer Dimmer ist nicht zulässig. Elektronische Transformatoren dürfen nur mit der Netzseite (Primärseite) an den Dimmer angeschlossen werden. Sie müssen nach Herstellerangaben belastet und für die entsprechende Netzspannung ausgelegt sein. Ein Betrieb im Leerlauf ist nicht zulässig. Sie dürfen nur angeschlossen werden, wenn sie für den Betrieb im Phasenabschnittverfahren geeignet sind. Generell ist der Betrieb von konventionellen Transformatoren oder induktiven Lasten nicht zulässig und kann zur Zerstörung des Dimmers oder der Transformatoren führen.

8 Status- und Hinweis-LED

WLAN-Status-LED	
grün	Blinken zeigt Netzwerkkommunikation an

Bedientaster-LEDs	
AN/AUS	Zeigt den Schaltzustand des Kanals an.
3x Blinken, 3 Sek. Pause, Wiederholung	Netzwerk nicht erreichbar <ul style="list-style-type: none">- Falsches Netzwerk bei der Initialisierung ausgewählt- Falsches Kennwort bei der Initialisierung eingegeben- Netzwerk nicht mehr erreichbar- Der WLAN-Empfang ist zu schlecht (< 15 %)
Dauerblinken	Ein IP-Konflikt wurde erkannt
10x Blinken, 1 Sek. Dauerleuchten, AUS	Reset wird durchgeführt

9 Netzwerk

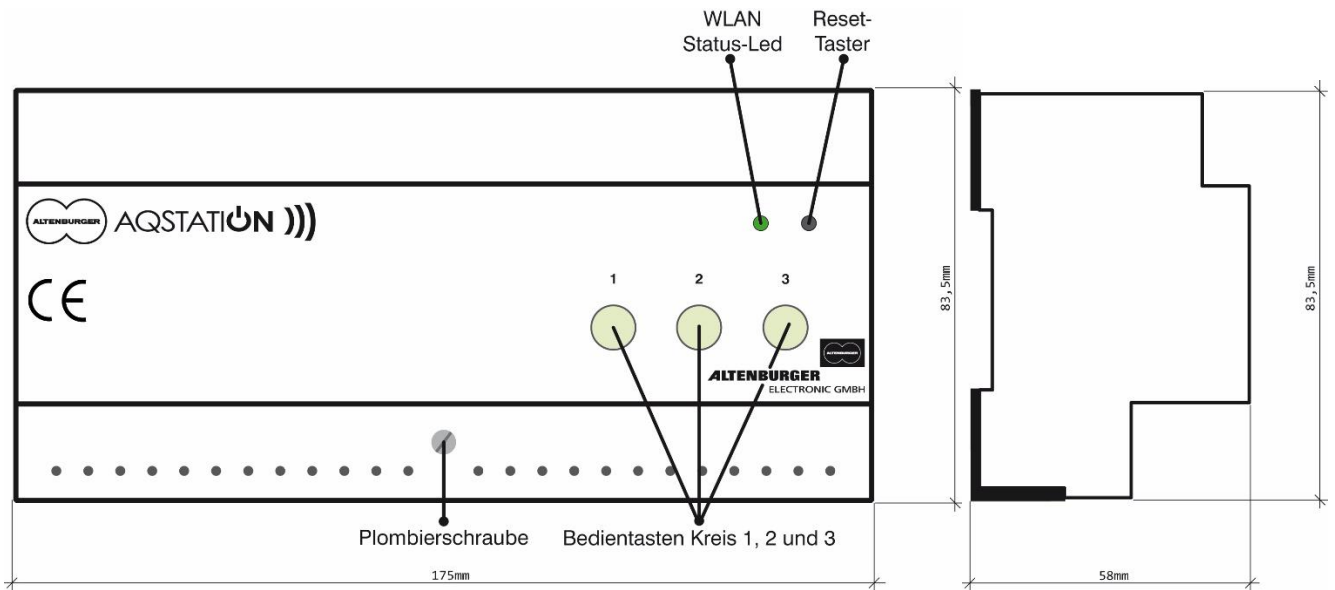
Das AQStation-System unterstützt den weltweit verbreiteten WLAN-Sicherheitsstandard WPA2-PSK mit der Verschlüsselung Advanced Encryption Standard (AES) und die WLAN-Standards IEEE 802.11 b, g und n. Weiterhin kann durch ein mehrstufiges Berechtigungssystem die Kommunikation aller Geräte mit einer 4096bit Verschlüsselung geschützt werden. Unterstützt werden IPv4 Netzwerke mit der Netzwerk-Maske: 255.255.255.0. IPv6 Netzwerke werden derzeit nicht unterstützt.

Folgende Verschlüsselungen werden unterstützt: WPA Personal, WPA2 Personal mit dem Verschlüsselungseinstellungen TKIP oder CCMP (kein Mixed-Mode).

Bei Netzwerken im Mixed-Mode (TKIP und CCMP) kann es, je nach WLAN-Router, zu Einschränkungen der Funktionalität des Systems kommen.

WPA-Enterprise-Verschlüsselungen werden nicht unterstützt.

10 Aufbau



11 Anschlussplan

ALTBURGER

ELECTRONIC GMBH

Type: AQStation Dim 3x 250W

Order-no.: 90.10.100

230V~50Hz E

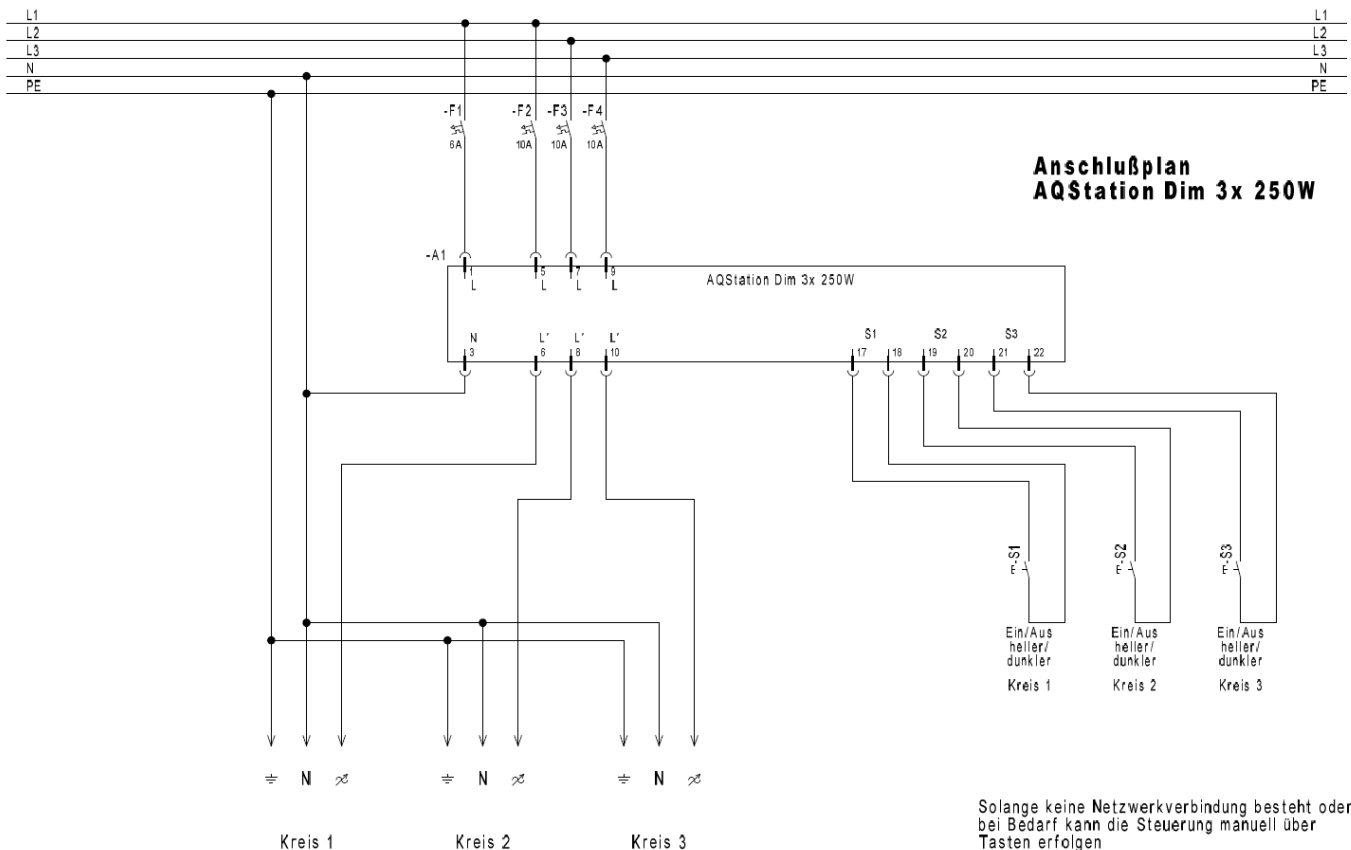
The NC labeled terminal must not be connected!
Terminal 1 must not be used for looping!

DIMMER

CIRCUIT 1 CIRCUIT 2 CIRCUIT 3

PUSHBUTTONS

CIRCUIT 1 CIRCUIT 2 CIRCUIT 3



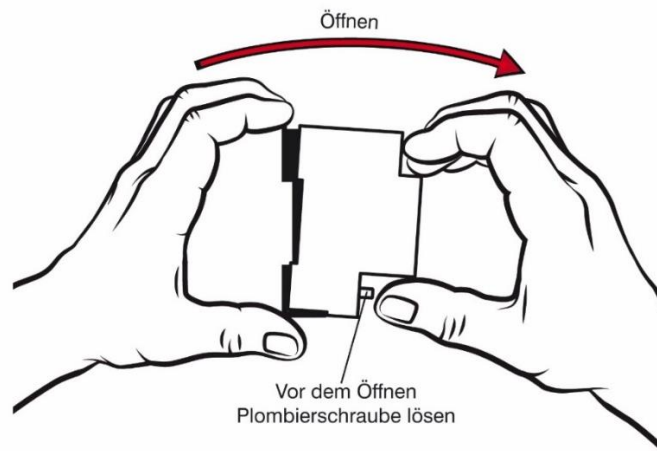
**Anschlußplan
AQStation Dim 3x 250W**

Solange keine Netzwerkverbindung besteht oder bei Bedarf kann die Steuerung manuell über Tasten erfolgen

12 Montage

Gehäuse

Lösen Sie die Plombierschraube und nehmen Sie das Gerät fest in zwei Hände und öffnen Sie es wie im Bild beschrieben.



13 Technische Daten

Gerätebezeichnung	AQStation DIM 3x 250W				
Typ	AQS DIM 3x 250W				
Bestellnummer	90.10.100				
Netzspannung	230V AC 50Hz, DC nicht erlaubt				
Absicherung	extern 6A, interne Feinsicherung				
Bauform	Normschienengehäuse				
Abmessungen, Gewicht	LxBxH= 175 mm x 83,5 mm x 58 mm (10 TE), 440 g				
Interne Anzeigeelemente	1x LED grün (WLAN-Status) 3x LED grün (Schaltzustand) im Bedientaster				
Interne Bedienelemente	3x Taster zur manuellen Bedienung (Ein/Aus, Heller/Dunkler) 1x Taster für Reset (Werkseinstellungen incl. WLAN)				
max. Leitungslänge Steuerleitungen	Leitungsquerschnitt	2x0,5 ²	2x0,75 ²	2x1,0 ²	2x1,5 ²
	max. Leitungslänge	100m	150m	200m	300m
Leitungsverlegung	Die geltenden Bestimmungen der Installationstechnik bezüglich Verlegung, Isolation und Absicherung/Mindestquerschnitte sind einzuhalten.				
Anschlussklemmen	Schraubklemmen: starr/flexibel mit Aderendhülse 0,25-2,5mm ²				
WLAN	2,4 GHz 802.11n				
LAN	RJ45, 100-MBit-Ethernet (Fast Ethernet)				
Betriebstemperatur	0°C ... +35°C				
Leistungsaufnahme	<1W				
Schutzklasse	II (Schutzisolierung)				
Schutzart	IP 20				
Verschmutzungsgrad	2 (trocken nicht leitend)				
Dimmerausgang	250W/VA (max. 1,0A~) - Elektronische Strombegrenzung (Kurschlussstrom) - Abregelung bei Überschreitung der maximal zulässigen Temperatur				

	<ul style="list-style-type: none"> - Abschaltung bei unzulässig hoher Temperatur (Temperatursicherung, permanent) - Abschaltung unzulässig hoher Ströme (Feinsicherung, permanent) - Abschaltung bei unzulässigen Spannungsspitzen (induktive Last), Wiedereinschaltung nach Trennen der Versorgungsspannung
Externe Bedienelemente	3 potentialfreie Taster mit Schließerkontakt
Steuerspannung	12V – galvanisch getrennt, keine Schutzkleinspannung - Basisisolierung
Kennzeichnung	CE, RoHS, WEEE
Außer an die Netzklemmen dürfen keine netzspannungsbehafteten Potentiale an das Gerät angeschlossen werden.	
Alle Potentiale zur Steuerung/Bedienung müssen mindestens Basisisolierung aufweisen.	
Alle Steuerleitungen sind getrennt von Netzleitungen zu führen (nicht in einem Kabel).	

14 Schnellstart

1. AQStation-App aus dem jeweiligen Store herunterladen und installieren.
2. Stellen Sie die Stromversorgung des ersten AQStation-Geräts her. Warten Sie auf das Leuchtzeichen der Status-LED, dies kann bis zu einer Minute in Anspruch nehmen.
3. Verbinden Sie das Smartphone/Tablet mit dem AQStation-WLAN.
WLAN-Name: „AQStationNewDevice...“.
4. AQStation-App starten.
5. Name des AQStation-Geräts eingeben.
6. Art des Netzwerkes auswählen (LAN oder WLAN).
7. WLAN-Netzwerk auswählen und dessen Netzwerkschlüssel eingeben.
8. Konfiguration der IP auswählen, Standard: Auto(DHCP)
9. Um Ihr AQStation-System vor unberechtigten Zugriffen zu schützen, können Sie die Benutzerzugriffssteuerung aktivieren.
10. Das AQStation-Gerät benötigt ca. zwei Minuten bis die Einstellungen übernommen werden. Verbinden Sie in dieser Zeit Ihr Smartphone/Tablet wieder mit Ihrem WLAN-Netzwerk.
11. Nach ca. zwei Minuten wird das neue AQStation-Gerät in der AQStation-App angezeigt.

15 Initialisierung

Bitte beachten Sie, dass dieses AQStation-Gerät nur von Elektrofachkräften installiert und in Betrieb genommen werden darf.

1. Laden Sie die AQStation-App herunter (Apple App Store oder Google Play Store).
Suchbegriff: AQStation
2. Stellen Sie die Stromversorgung des ersten AQStation-Geräts her. Warten Sie auf das Leuchtzeichen der Status-LED, dies kann bis zu einer Minute in Anspruch nehmen.
(AQStation-Geräte nacheinander, NICHT gleichzeitig initialisieren)
3. Stellen Sie sicher, dass das WLAN-Signal Ihres Routers sowohl von Ihrem Smartphone/Tablet wie auch dem AQStation-Gerät zu empfangen ist.
4. Der Startvorgang kann bis zu zwei Minuten in Anspruch nehmen. Sobald die Status-LED blinkt, steht das „AQStationNewDevice...“ für die Initialisierung zur Verfügung.
5. Öffnen Sie in den Einstellungen Ihres Smartphones/Tablets die WLAN-Einstellungen und verbinden Sie Ihr Smartphone/Tablet mit dem WLAN-Netzwerk, das unter der Bezeichnung „AQStationNewDevice...“ aufgeführt ist.
6. Vergewissern Sie sich, dass Sie mit dem „AQStationNewDevice...“-Netzwerk verbunden sind.
7. Starten Sie die AQStation-App.
8. Es erscheint ein Hinweisfenster mit Informationen zum Betreiben des AQStation-Geräts. Lesen Sie sich diese sorgfältig durch. Das Hinweisfenster schließen Sie mit der Schaltfläche „OK“.
9. Um Ihr AQStation-Gerät mit Ihrem Netzwerk zu verbinden:
 - Geben Sie einen von Ihnen ausgewählten Gerätenamen/Bezeichnung ein
 - Wählen Sie die Art des Netzwerkes aus (LAN oder WLAN)
 - Wählen Sie das WLAN-Netzwerk aus, in dem Sie das AQStation-Gerät betreiben wollen. Sollte Ihr gewünschtes WLAN-Netzwerk nicht angezeigt werden, wiederholen Sie die Netzwerksuche.
 - Geben Sie das Kennwort Ihres ausgewählten WLAN-Netzwerkes ein
 - Wählen Sie die Art der Konfiguration der IP aus. Standard: Auto(DHCP) [empfohlene Einstellung]
 - Um Ihr AQStation System weiter zu schützen, können Sie in diesem Schritt bereits die Benutzerzugriffssteuerung aktivieren
 - Bestätigen Sie die Eingabe durch Drücken der grünen Schaltfläche
10. Das AQStation-Gerät verbindet sich jetzt mit Ihrem Netzwerk. Dieser Vorgang kann bis zu zwei Minuten andauern. Trennen Sie das AQStation-Gerät nicht von der Spannungsversorgung. Unterbrechen Sie nicht die Netzwerk-Verbindung.
11. Öffnen Sie in den Einstellungen des Smartphones/Tablets die WLAN-Einstellungen und verbinden Sie dieses mit Ihrem WLAN-Netzwerk.
12. Starten Sie die AQStation-App.
13. Nach erfolgreicher Initialisierung wird Ihr AQStation-Gerät automatisch in der App angezeigt.
14. Wird nach ca. zwei Minuten das AQStation-Gerät von der Software nicht erkannt bzw. nicht angezeigt, überprüfen Sie, ob Ihr Smartphone/Tablet mit dem richtigen WLAN verbunden ist. Gegebenenfalls starten Sie die App neu. Sollten diese Maßnahmen erfolglos sein, setzen Sie das AQStation-Gerät in die Werkseinstellungen zurück und beginnen mit der Initialisierung erneut.

16 Benutzersteuerung

Durch Aktivierung der Benutzersteuerung wird höchster Datenschutz sichergestellt. Die Kommunikation aller Geräte wird mit einer vierstufigen Benutzersteuerung mit 4096bit Verschlüsselung geschützt. Auf jedem AQStation-Gerät können bis zu 10 unterschiedliche Benutzer gespeichert werden. Die Benutzer und deren Rechte können auf den AQStation-Geräten unterschiedlich, je nach Anforderung, gespeichert werden.

Folgende Benutzerrechte können zugewiesen werden:

1. Visualisierung: das AQStation-Gerät wird in der Visualisierung angezeigt
2. Steuerung: das AQStation-Gerät wird in der Visualisierung angezeigt und kann gesteuert werden
3. Konfiguration: das AQStation-Gerät wird in der Visualisierung angezeigt, kann gesteuert und konfiguriert werden
4. Benutzer, die nicht auf diesem Gerät angelegt werden, können weder visualisieren, steuern noch konfigurieren.

Um mehrere AQStation-Geräte mit den gleichen Benutzern zu initialisieren, können Sie die Benutzereinstellungen lokal auf Ihrem mobilen Gerät speichern und wieder laden.

17 Konfiguration des AQStation-Geräts

1. Durch Betätigen des Pfeilsymbols, das sich auf der rechten Seite des Eintrags Ihres AQStation-Geräts befindet, gelangen Sie in die Einstellungen.
2. Ein neues Fenster mit dem Namen „Einstellungen“ öffnet sich. Hier können Sie die Bezeichnung des AQStation-Gerätes ändern und dem AQStation-Gerät ein anderes Symbol zuordnen. Unter der Anzeige „Gebäude“ ordnen Sie das AQStation-Gerät einem Gebäude (z.B. „Mein Haus“), einem Stockwerk (z.B. EG) und einem Raum (z.B. Wohnzimmer) zu (Bezeichnungen sind frei wählbar).
3. In den erweiterten Einstellungen können Sie weitere gerätespezifische Einstellungen vornehmen (z.B. die Art der Sonnenschutzeinrichtung wählen und die Laufzeiten anpassen).
4. Nach Speicherung der Einstellungen schließt sich das Fenster und die App kehrt zur Hauptansicht zurück. Dort wird jetzt die Gebäudestruktur angezeigt.

18 Navigation in der Gebäudestruktur

Drücken Sie auf den Namen des Eintrags, um zu den Stockwerken zu gelangen. Von den Stockwerken gelangen Sie zu den Räumen. In den Räumen befindet sich der Eintrag des AQStation-Gerätes.

Mit der Zurückfunktion (Android: Pfeil nach oben, iOS: Pfeil nach links) gelangen Sie in der Gebäudestruktur wieder eine Ebene zurück.

19 Bedienung der AQStation-Geräte

Auf den Einträgen der AQStation-Geräte in der App finden sich neben dem Pfeil, der zu den Einstellungen führt, weitere Bedienelemente:

- Links auf dem Eintrag wird das Symbol angezeigt, das zuvor in den Einstellungen des AQStation-Gerätes ausgewählt wurde. Durch Betätigen dieses Symbols wird das AQStation-Gerät ein- bzw. ausgeschaltet. Ist das AQStation-Gerät aktiv, wird das Symbol blau eingefärbt.
- Beim AQStation Switch steht auf der rechten Seite des Eintrags zusätzlich „EIN“ oder „AUS“. Beim AQStation Dimmer erscheint die Prozentangabe des momentan eingestellten Helligkeitswertes.
- AQStation Dimmer haben zusätzlich einen Schieberegler für die Einstellung des Helligkeitswertes.
- AQStation Jalousie haben zusätzlich ein Bedienfeld und die Anzeige der Jalousiestellung.

20 Gruppen

Gruppen ermöglichen das Zuordnen von mehreren Geräten, um diese gemeinsam zu steuern (dimmen, ein- und ausschalten oder Szenen abrufen). Die Zuordnung der Gruppen erfolgt in wenigen, einfachen Schritten über die AQStation-App. Jede Gruppe kann mit Timerfunktionen ausgestattet werden. Jedes Gerät kann mehreren Gruppen zugeordnet werden. Gruppen unterscheiden sich wie folgt:

Ein/Aus-Gruppe

In einer Ein/Aus-Gruppe werden Ihre Geräte gemeinsam ein- und ausgeschaltet. Dimmbare (nur 0% oder 100%) und schaltbare Geräte können in eine Ein/Aus-Gruppe eingebunden werden. Es kann optional eine automatische Abschaltzeit der einzelnen Teilnehmer der Gruppe eingestellt werden.

Dimmbare Gruppe

In der dimmbaren Gruppe werden die Geräte gemeinsam gesteuert. Dieser Gruppe können dimmbare Geräte zugeordnet werden.

Szene

In einer Szene werden sämtliche Werte der dort eingebundenen Geräte hinterlegt, abgerufen oder neu konfiguriert. Geräte können in mehrere Szenen eingebunden werden.

Jalousie-Gruppe

Alle in einer Jalousie-Gruppe eingebundenen Geräte können gemeinsam gesteuert werden.

Gruppe erstellen:

1. Gruppen werden in den Einstellungen der Geräte erstellt. Scrollen Sie in den Einstellungen nach unten bis „Gruppe hinzufügen“ erscheint und wählen Sie diese aus.
2. Ein neues Fenster öffnet sich mit den Einstellungen der Gruppe.
3. Erstellen Sie eine neue Gruppe oder wählen Sie eine bestehende Gruppe aus.
4. Wählen Sie „Neue Gruppe“.
5. Vergeben Sie einen Gruppennamen und wählen Sie das Gebäude, Stockwerk sowie den Raum aus, in dem Sie die Gruppe speichern wollen.
6. Danach wählen Sie den Typ der Gruppe (Ein/Aus-, dimmbare Gruppe oder Szene).
7. Abhängig von dem Typ der Gruppe können Sie z.B. Helligkeitswerte, Überblendzeiten, usw. einstellen.
8. Speichern Sie die Einstellungen. Nach der gleichen Vorgehensweise fügen Sie weitere Geräte der Gruppe hinzu. Wählen Sie hierfür anstelle der Funktion „Neue Gruppe“ erstellen eine „Bestehende Gruppe“ aus und wählen Ihre bestehende Gruppe aus.

21 Timer

Sie können Timer für einzelne AQStation-Geräte oder für Gruppen erstellen. Der Vorgang ist gleich.

1. Gehen Sie in die Einstellungen des AQStation-Gerätes oder der Gruppe. Scrollen Sie nach unten bis die Schaltfläche „Timer erstellen“ erscheint und wählen Sie diese aus.
2. Ein neues Fenster öffnet sich mit den Einstellungen des Timers.
3. Geben Sie dem Timer eine Bezeichnung. Wählen Sie die Uhrzeit aus, zu der das AQStation-Gerät geschaltet oder die Gruppe ausgeführt werden soll.
4. Unter Modus können Sie entscheiden, ob der Timer einmalig ist, sich wiederholen oder inaktiv sein soll.
5. Wählen Sie die Wochentage aus, an denen der Timer aktiv sein soll.
6. Abhängig von dem Typ des AQStation-Geräts können Sie einen Startwert einstellen (nicht bei Gruppen).
7. Mit Speichern übernehmen Sie die Einstellungen.

Timer werden in den Einstellungen von AQStation-Geräten und Gruppen angezeigt. Eine Übersicht aller erstellten Timer erhalten Sie in den „Allgemeinen Einstellungen“. Die Timerfunktion benötigt einen Zeitgeber im System. Als Zeitgeber kann jedes Smartphone oder Tablet dienen. In den „Allgemeinen Einstellungen“ können Sie Ihr Smartphone/Tablet als Gerät zur Zeitsynchronisation freigeben.

Um ein AQStation-Gerät, das durch einen Timer eingeschaltet wurde wieder auszuschalten, erstellen Sie einen zweiten Timer.

22 Allgemeine Einstellungen

In die „Allgemeinen Einstellungen“ gelangen Sie über das Zahnradsymbol, das sich links unten auf der Hauptansicht der AQStation-App befindet. Dort können sämtliche Einstellungen der App bearbeitet werden. Auch erhalten Sie dort eine Übersicht über alle vorhandenen AQStation-Geräte, Gebäudestrukturen, Gruppen und Timer. Weiterhin lassen sich über dieses Menü Softwareaktualisierungen Ihrer AQStation-Geräte verwalten.

23 Werkseinstellungen

Um ein AQStation-Gerät wieder in die Werkseinstellung zurückzusetzen, drücken Sie den Reset-Taster für ca. 10 Sekunden. Bitte achten Sie in dieser Zeit auf die Hinweis-LED. Die Anzeige wechselt von Blinken zu einem Dauerleuchten. Nach dem Erlöschen der Hinweis-LED kann der Reset-Taster losgelassen werden. Trennen Sie das AQStation-Gerät nicht vom Strom, es benötigt ca. 2 Minuten zum Neustarten. Nach der Wiederherstellung befindet sich das AQStation-Gerät wieder in den Werkseinstellungen, zuvor darauf gespeicherte Funktionen (Timer, Szenen usw.) sind gelöscht und können nicht wieder hergestellt werden.

**Für weitere Informationen besuchen Sie
www.altenburger.de oder www.aqstation.de**

ALTENBURGER ELECTRONIC GMBH
Schloßweg 5
77960 Seelbach

Tel: +49 7823 5090
Fax +49 7823 50997

info@altenburger.de
<http://www.altenburger.de>
<http://www.aqstation.de>