

# Lichtkonstanthalter AQAD-S

## in Normverteilungseinbauform



Mit dem AQAD-S werden dimmbare EVG's und elektronische Transformatoren mit einer Niedervolt – Schnittstelle von 1 – 10V gesteuert.

Das Gerät ist auf Normschienen steckbar. Es hat eine autonome Stromversorgung.

Der Lichtkonstanthalter ermöglicht eine konstante Helligkeit im Raum.

Nimmt der Tageslichtanteil ab, erhöht sich der Kunstlichtanteil.

Nimmt der Tageslichtanteil zu, verringert sich der Kunstlichtanteil.

Ein Fotosensor nimmt im Raum an einer Referenzstelle das Mischlicht (bestehend aus Tages- und Kunstlicht) auf und gibt die sich laufend ändernden Lichtwerte an das Steuergerät (AQAD-S) weiter. Hier kann der gewünschte Helligkeitswert, der konstant gehalten werden soll, eingestellt werden. Er gibt kontinuierlich nach einer fest eingestellten Verzögerungszeit von ca. 10 – 60 Sekunden die zur Helligkeitsanpassung des Kunstlichts an den Tageslichtanteil im Raum erforderliche Steuerspannung an die EVG's ab. Überschreitet der Tageslichtanteil an der Referenzstelle (Lichtsensor) den eingestellten Sollwert, so schaltet der Lichtkonstanthalter, abermals nach Ablauf einer Verzögerungszeit von ca. 2 – 4 Minuten, das Kunstlicht direkt oder (bei größeren Leistungen) mit einem potentialfreien Kontakt über getrennt zu setzende Schütze oder Relais ab. Er schaltet bei Unterschreitung des Sollwertes wieder automatisch ein.

### Wiedereinschaltsperr

Anstelle der automatischen Einschaltung kann eine manuelle Wiedereinschaltung erfolgen, wenn an dem Lichtkonstanthalter der Schalter „Wiedereinschaltsperr EIN“ betätigt wird. In diesem Fall erfolgt die Wiedereinschaltung der Beleuchtung manuell.

### Externer Sollwertgeber oder Taster

Mit dem Drehknopf des Sollwertgebers wird der Helligkeitswert gewählt, der konstant gehalten werden soll (z. B. 500lx). Das Kunstlicht bewegt sich nur zwischen dem Minimum- und dem Maximumwert, der mit einem Trimpotentiometer am Sollwertgeber eingestellt wird. Der Sollwertgeber kann auch zur manuellen Lichtsteuerung zwischen dem Minimum- und Maximumwert verwendet werden. Das Potentiometer des Sollwertgebers enthält einen integrierten Taster zur Ein/Aus – Schaltung.



Bestell-Nr.: 50.14.116

# Lichtkonstanthalter AQAD-S

in Normverteilungseinbauform



## Technische Daten AQAD-S

Typ	:	AQAD-S
Bestell-Nr.	:	50.14.116
Netzspannung	:	230 Volt, 50Hz
Ausgangsspannung	:	(1...10V) – galvanisch getrennt, <b>Keine Schutzkleinspannung</b> (Basisisolierung nach IEC 664, 10/92)
max. Ausgangsstrom	:	200mA
Absicherung	:	Extern 6A
Betriebstemperatur:	:	max. 45°C mit natürlicher Konvektion (senkrechte Betriebslage)
Anschlußklemmen:	:	0,5-2,5mm <sup>2</sup> , eindrätig oder mit Aderendhülse
Leitungslängen:	:	max. 100m
Eigenverlust:	:	ca. 5 VA
Bauform:	:	Kunststoffgehäuse, Reiheneinbaugerät (6TE)
Abmessungen:	:	(B x H x T) 105 x 85,5 x 75mm
Gewicht	:	ca. 400g
Schutzart:	:	IP20
Verschmutzungsgrad:	:	2 (trocken nicht leitend, nach IEC 664, 10/92)
Anforderungen:	:	EMV erfüllt nach EN 61547 4/96 Niederspannung erfüllt nach IEC 669-2-1 11/94
Garantie	:	24 Monate

## Lichtfühler für Lichtkonstanthalter AQAD-S:

Lichtfühler AP	Lf/a/D	Best.-Nr.: 51.21.007
Lichtfühler AP/IP55	Lf/b/D	Best.-Nr.: 51.21.008
Lichtfühler UP	Lf/c/D	Best.-Nr.: 51.21.009
Lichtfühler schwenkbar	Lf/w/D	Best.-Nr.: 51.21.010
Lichtfühler Einlochmontage	Lf/d/D	Best.-Nr.: 51.21.011

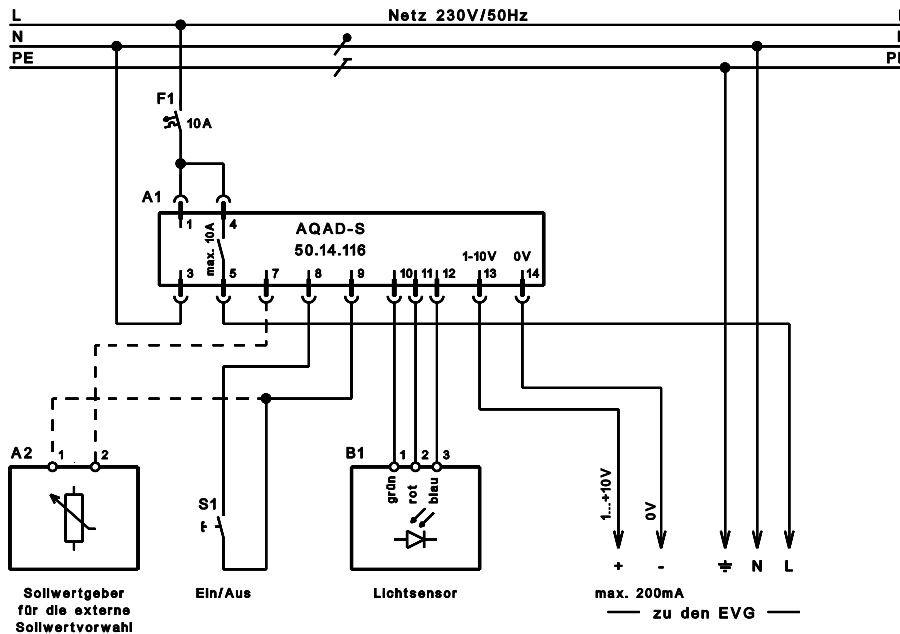
# Lichtkonstanthalter AQAD-S

in Normverteilungseinbauform

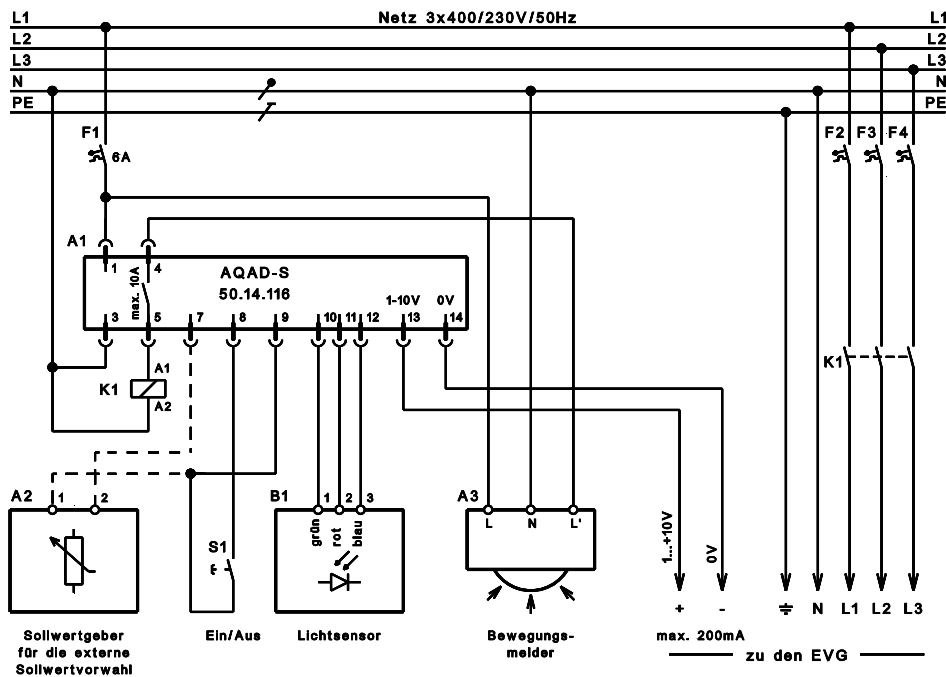


## Anschlusspläne:

Lichtkonstanthalter Typ AQAD-S



Lichtkonstanthalter Typ AQAD-S mit Bewegungsmelder und Schutz für größere Schaltleistung



# Lichtkonstanthalter AQAD-S

in Normverteilungseinbauform



Massbild:

