

Tageslicht - Proportionalsteuerung (AQP)

in Normverteilungseinbauform



Das Steuergerät AQP kann max. 40 Stück AQ – Leistungsgeräte gemeinsam steuern.

Das Gerät ist auf Normschienen steckbar. Es hat eine autonome Stromversorgung.

Der AQP und die angeschlossenen Leistungsgeräte steuern das Kunstlicht in Abhängigkeit vom Tageslicht.

Nimmt der Tageslichtanteil in einem Raum ab, nimmt auch der Kunstlichtanteil proportional ab.

Nimmt der Tageslichtanteil in einem Raum zu, nimmt auch der Kunstlichtanteil proportional zu.



Bestell-Nr.: 50.14.031

Ein Fotosensor nimmt das Tageslicht (ohne Kunstlicheinfluß) auf und gibt die sich laufend ändernden Lichtwerte an das Steuergerät (AQP) weiter. Am Steuergerät wird die gewünschte Beleuchtungscharakteristik eingestellt.

Zur Bildung der Charakteristik sind folgende Einstellungen möglich:

- Mit dem Potentiometer „Max.“ wird das Lichtniveau eingestellt werden, das nicht überschritten werden soll
- Mit dem Potentiometer „Min.“ kann das Lichtniveau eingestellt werden, das nicht unterschritten werden soll
- Mit dem Potentiometer „Schwellwert oben“ kann der Tageslichtwert eingestellt werden, über dem kein Kunstlicht mehr zugesteuert werden darf.
- Mit dem Potentiometer „Schwellwert unten“ kann der Tageslichtwert eingestellt werden, unter dem die Beleuchtung in jedem Fall auf dem eingestellten Maximumniveau brennen soll.

Laufzeiteinstellung

Mit den Potentiometern „Hell“ bzw. „Dunkel“ auf der Frontplatte des AQNP können die Laufzeiten in Richtung hell bzw. dunkel zwischen ca. 3 – 60 Sekunden eingestellt werden.

Tageslicht - Proportionalsteuerung (AQP)

in Normverteilungseinbauform



Technische Daten AQP

Typ	:	AQP
Bestell-Nr.	:	50.14.031
Netzspannung	:	230 Volt, 50Hz
Ausgangsspannung	:	0 - +20V
Max. Ausgangsstrom	:	ca. 40mA
Absicherung	:	Extern 6A
Betriebstemperatur:	:	max. 45°C mit natürlicher Konvektion (senkrechte Betriebslage)
Anschlußklemmen:	:	0,5-2,5mm ² , eindrätig oder mit Aderendhülse
Leitungslängen:	:	max. 100m
Eigenverlust:	:	ca. 5 VA
Steuerspannung:	:	(0...20V) – galvanisch getrennt, Keine Schutzkleinspannung (Basisisolierung nach IEC 664, 10/92)
Bauform:	:	Kunststoffgehäuse, Reiheneinbaugerät (6TE)
Abmessungen:	:	(B x H x T) 105 x 85,5 x 75mm
Gewicht	:	ca. 400g
Schutzart:	:	IP20
Verschmutzungsgrad:	:	2 (trocken nicht leitend, nach IEC 664, 10/92)
Anforderungen:	:	EMV erfüllt nach EN 61547 4/96 Niederspannung erfüllt nach IEC 669-2-1 11/94
Garantie	:	12 Monate

Lichtfühler für Tageslicht - Proportionalsteuerung AQP:

Lichtfühler AP	Lf/a	Best.-Nr.: 51.21.000
Lichtfühler AP/IP55	Lf/b	Best.-Nr.: 51.21.001
Lichtfühler UP	Lf/c	Best.-Nr.: 51.21.002
Lichtfühler schwenkbar	Lf/w	Best.-Nr.: 51.21.006
Lichtfühler Einlochmontage	Lf/d	Best.-Nr.: 51.21.003

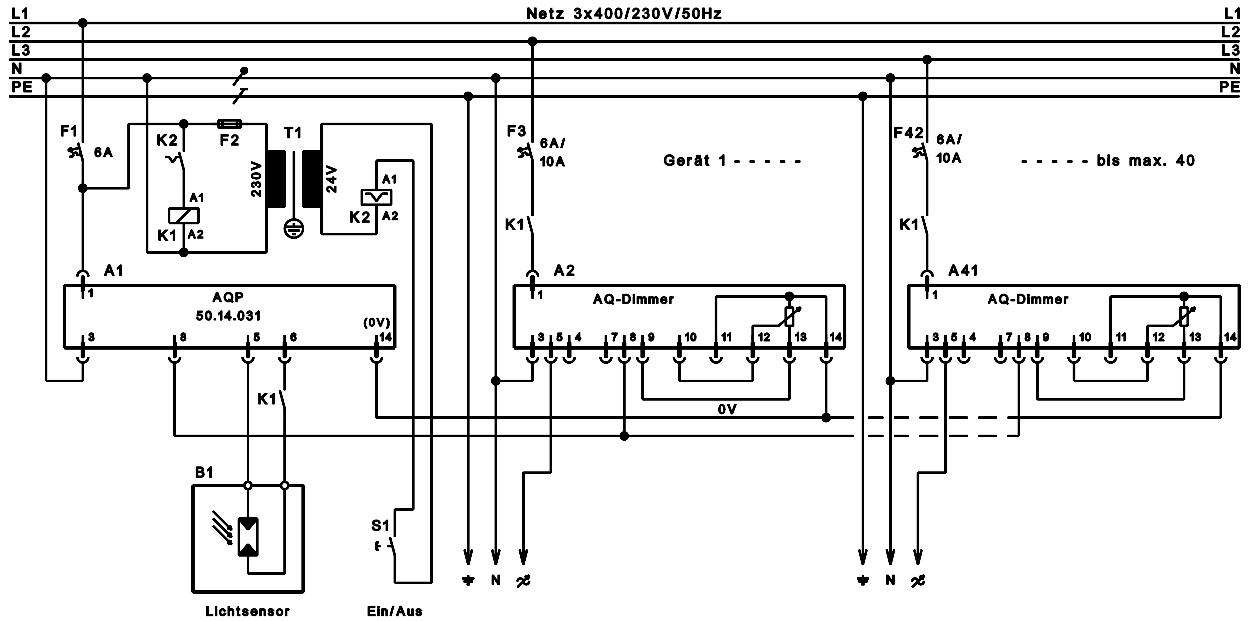
Tageslicht - Proportionalsteuerung (AQP)

in Normverteilungseinbauform

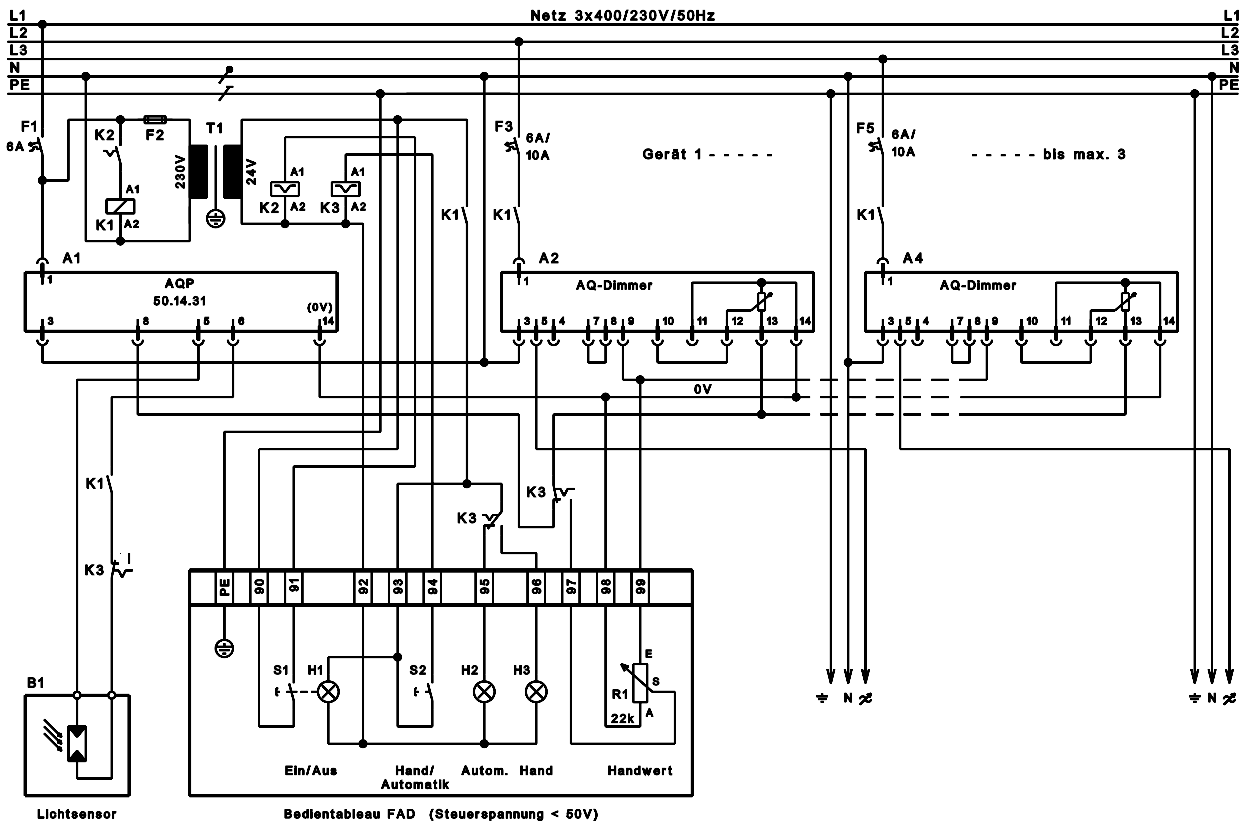


Anschlusspläne:

Tageslicht-Proportionalsteuerung zur Steuerung von
von max. 40 Altoquick - Leistungsdimmern und Ein/Aus



Tageslicht-Proportionalsteuerung zur Steuerung von
max. 3 Altoquick - Leistungsdimmern und Ein/Aus
über Tableau FAD mit Umschaltung auf Handbedienung



Tageslicht - Proportionalsteuerung (AQP) in Normverteilungseinbauform



Maßbild:

