

Saalverdunkler NS 6 WV

in Normverteilungseinbauform



Der NS 6 WV kann max. 20 Stück AQ – Leistungsgeräte gemeinsam steuern.

Er steuert außerdem Leuchtstofflampen mit elektronischen Vorschaltgeräten (EVG's) oder Niedervolt – Halogenlampen mit elektronischen Trafos mit 1–10V Schnittstelle.

Beide Schnittstellen 0 – 20V oder 1 – 10V werden mit einem Drehschalter an der Frontseite des Gerätes angewählt.

Das Gerät ist auf Normschienen steckbar und hat eine autonome Stromversorgung.

Mit dem NS 6 WV und angeschlossenen Leistungsgeräten können sechs unterschiedliche Lichtwerte und Heller/Dunkler mit externen Tastern abgerufen werden.



Bestell-Nr.: 50.13.218

6 – Werte - Vorwahl

Möglichkeit der Vorwahl von 6 unterschiedlichen Lichtwerten am Gerät. Der 6. Lichtwert kann bei Bedarf an einem externen Potentiometer angewählt werden. Der Abruf der Lichtwerte erfolgt über ein Tableau mit Drucktasten oder über Einzeltaster.

Laufzeiteinstellung

Mit dem Potentiometer „Verzögerungszeit“ auf der Frontplatte des NS 6WV wird die Laufzeit in Richtung hell bzw. dunkel zwischen ca. 3 – 60 Sekunden eingestellt.

Ein- Ausschaltung

Im NS 6 WV ist ein Relais mit einem potentialfreien Schließer zum Schalten von max. 10A/250V integriert. Größere Lasten werden über externe Schütze oder Relais geschaltet. Die Beleuchtung wird mit dem zuletzt eingestellten Helligkeitswert eingeschaltet. Das interne Relais kann sowohl mit einem Taster für Ein/Aus (Stromstoßschalter – Funktion), als auch mit getrennten Tastern für Ein und Aus betätigt werden. Damit wird eine zentrale Ein- und Ausschaltfunktion möglich.

Heller/Dunkler - Funktion

Betätigt werden die Funktionen am Tableau mit Drucktasten oder mit Einzeltastern.

- Heller : Beleuchtung läuft in ihre hellste Position, solange getastet wird. Der zuletzt eingestellte Wert wird gespeichert.
- Dunkler : Beleuchtung läuft gegen dunkel, solange getastet wird. Der zuletzt eingestellte Wert wird gespeichert.

Es können mehrere Tableaus oder Einzeltaster parallel betrieben werden.

Saalverdunkler NS 6 WV

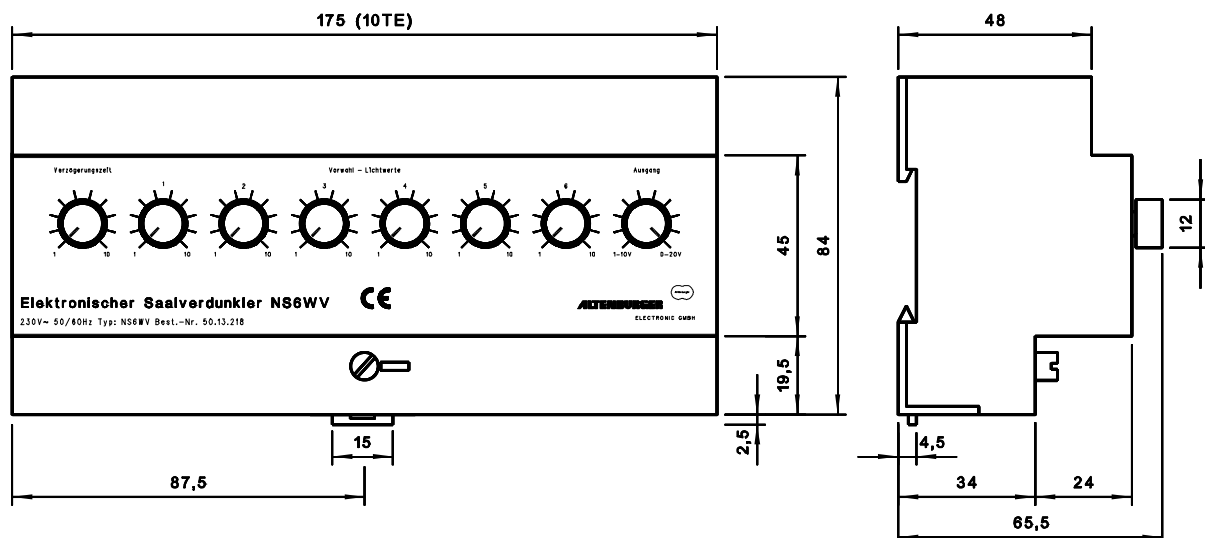
in Normverteilungseinbauform



Technische Daten NS 6 WV

Typ	: NS 6 WV
Bestell-Nr.	: 50.13.218
Netzspannung	: 230 Volt, 50Hz
Ausgangsspannung	: 0 - +20V / 1 - 10V
max. Ausgangsstrom	
0 - 20V	: max. 20mA (max. 20 Altenburger Leistungsdimmer)
1 - 10V	: max. 200mA = 300 EVG's oder Trafos (siehe Herstellerangaben)
Schaltkontakt	: 10A / 250V~
Absicherung	: Extern 6A
Betriebstemperatur:	: max. 45°C mit natürlicher Konvektion (senkrechte Betriebslage)
Anschlußklemmen:	: 0,5-2,5mm ² , eindrätig oder mit Aderendhülse
Leitungslängen:	: max. 100m
Eigenverlust:	: ca. 3 VA
Steuerspannung:	: (0...20V) – galvanisch getrennt, Keine Schutzkleinspannung (Basisisolierung nach IEC 664, 10/92)
Bauform:	: Kunststoffgehäuse, Reiheneinbaugerät (10TE)
Abmessungen:	: (B x H x T) 175 x 85,5 x 67mm
Gewicht	: ca. 500g
Schutzart:	: IP20
Verschmutzungsgrad:	: 2 (trocken nicht leitend, nach IEC 664, 10/92)
Anforderungen:	: EMV erfüllt nach EN 61547 4/96 Niederspannung erfüllt nach IEC 669-2-1 11/94
Garantie	: 12 Monate

Maßbild:



Saalverdunkler NS 6 WV

in Normverteilungseinbauform



Saalverdunkler NS6WV mit Schnittstelle 1-10V und Ein/Aus

