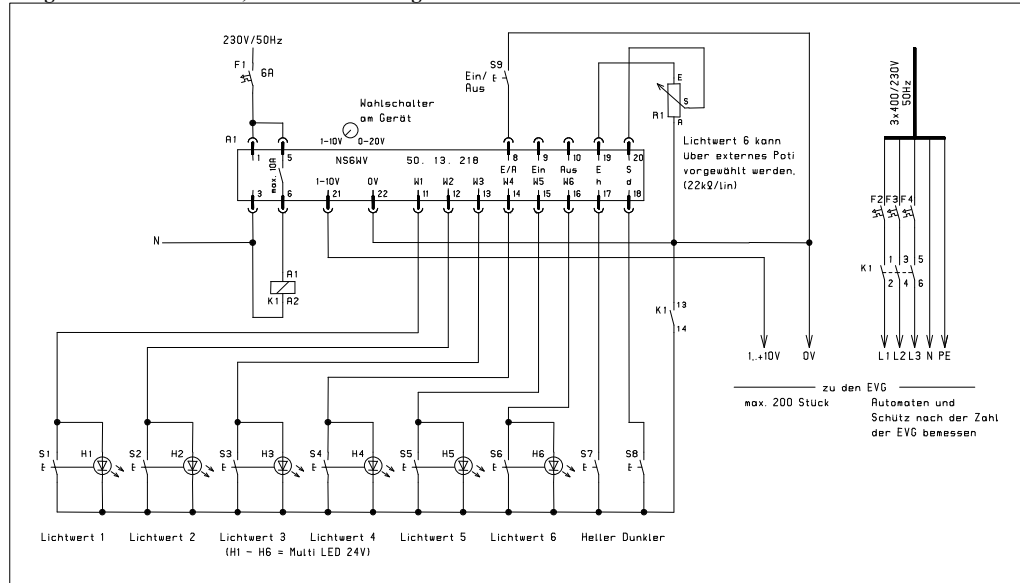
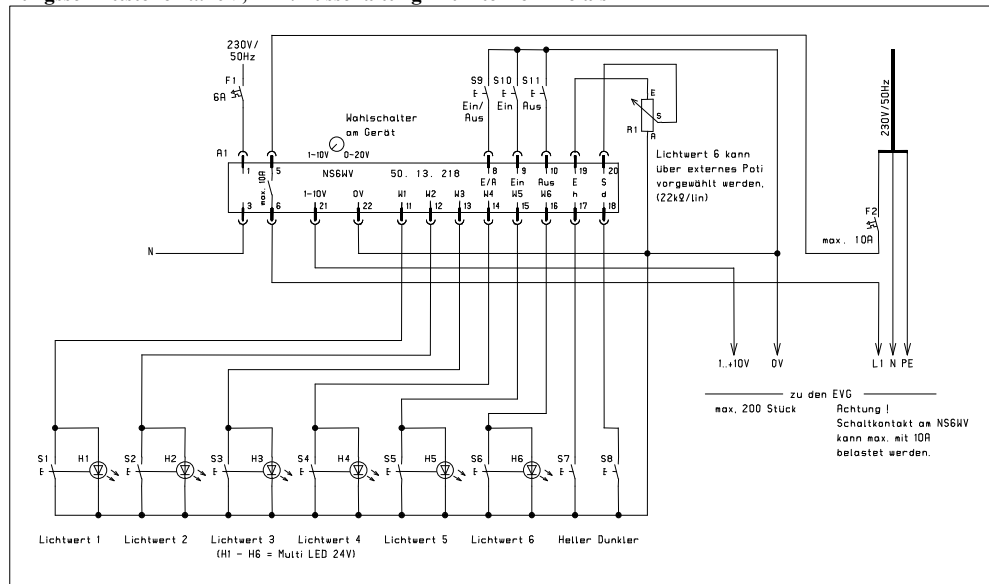


Elektronischer Saalverdunkler NS6WV zur Steuerung von EVG oder Transformatoren über die Niederspannungsschnittstelle 1...10V, Ein-/Ausschaltung mit externem Lastrelais



Elektronischer Saalverdunkler NS6WV zur Steuerung von EVG oder Transformatoren über die Niederspannungsschnittstelle 1...10V, Ein-/Ausschaltung mit internem Relais



Bedienungsanleitung für den elektronischen Saalverdunkler NS6WV

Funktionsweise:

Der elektronische Saalverdunkler NS6WV ermöglicht die Ansteuerung einer Lichtanlage mit Leuchtstofflampenvorschaltgeräten oder elektronischen Transformatoren, die über die Niederspannungsschnittstelle 1...10V betrieben werden können. Außerdem können mit ihm alle Altenburger Phasenanschnitt- oder Phasenabschnitt-Leistungsdimmer über die Steuerspannung 0...20V angesteuert werden. Dadurch ist er universell zur Steuerung von Glühlampen, Leuchtstofflampen und Halogen-Niedervoltlampen geeignet.

Mit dem Saalverdunkler können folgende Funktionen ausgeführt werden:

- Vorwahl und Abruf von sechs unterschiedlichen Lichtwerten mit Rückmeldung des gewählten Wertes
- Heller- / Dunkler-Funktion ausgehend vom eingestellten Lichtwert
- Einstellbare Laufzeit für den Lichtwertabruf und die Heller- / Dunklerfunktion
- EIN- / AUS-Funktion mit einem integrierten potentialfreien Relaiskontakt

Vorwahl-Lichtwerte:

Der elektronische Saalverdunkler NS6WV ermöglicht den Abruf von sechs unterschiedlichen, beliebig vorwählbaren Helligkeitswerten. Diese Helligkeitswerte können an Potentiometern am Steuergerät zwischen 0 und 100% vorgewählt werden. Der sechste Lichtwert kann bei Bedarf an einem anschließbaren externen Potentiometer vorgewählt werden, das interne Vorwahl-Potentiometer muß dazu auf Linksanschlag (Stellung 1) stehen.

Der Abruf der Lichtwerte erfolgt über ein Tableau mit Drucktasten oder über Einzeltaster und kann von mehreren Stellen erfolgen. Der ausgewählte Lichtwert kann mit einer speziellen Multi-LED im Taster angezeigt werden, die Anzeige sollte jedoch nur in einem Taster erfolgen.

Heller- / Dunklerfunktion:

Außer den fest vorgewählten und abrufbaren Lichtwerten bietet der elektronische Saalverdunkler NS6WV die Möglichkeit Lichtwerte mit der Funktion Heller bzw. Dunkler frei einzustellen. Die Einstellung des gewünschten Wertes erfolgt mit den Drucktasten Heller bzw. Dunkler auf einem Bedientableau oder mit Einzeltastern. Die Lichtanlage wird dann während des Tastens vom zuletzt eingestellten Wert aus heller bzw. dunkler gesteuert. Nach dem Loslassen des Tasters wird der eingestellte Wert gespeichert.

Laufzeiteinstellung:

Mit einem Verzögerungspotentiometer am Saalverdunkler, kann eine Laufzeit für den Abruf der einzelnen Lichtwerte und die Heller- / Dunklerfunktion eingestellt werden. Sie betrifft sowohl den Lauf von hell nach dunkel und umgekehrt. Es können Laufzeiten von ca. 3 bis 60 Sekunden (0 nach 100% und umgekehrt) frei eingestellt werden.

Ein- / Ausfunktion:

Im Steuergerät ist ein Relais integriert, mit dem kleine Lichtanlagen direkt ein- bzw. ausgeschaltet werden können. Der potentialfreie Lastkontakt des Relais ist auf die Anschlußklemmen des Gerätes geführt und zum Schalten von maximal 10A (250V~) geeignet. Für größere Lasten sind Schütze oder Relais anzuschließen.

Das interne Relais kann sowohl mit einem Taster für EIN/AUS (Stromstoßschalterfunktion), als auch mit getrennten Tastern, je einem für EIN und einem zweiten für AUS, betätigt werden. Dadurch ist auch eine Zentralein- bzw. Zentraleausfunktion möglich.

Speicherung der Funktionen:

Der elektronische Saalverdunkler NS6WV speichert die eingestellten Lichtwerte und die Stellung des Lastrelais intern ab. Auch nach einem Spannungsausfall wird der letzte Heilligkeitswert automatisch wieder eingestellt und das Lastrelais in seine entsprechende Stellung gebracht. Die Rückmeldung des letzten Vorwahlwertes erfolgt jedoch nicht.

Steuerspannungsausgang:

Mit einem Drehschalter am Saalverdunkler kann ausgewählt werden, welche Steuerspannung das Gerät ausgeben soll. Die Umschaltung darf nur im spannungsfreien Zustand erfolgen!

Stellung 1-10V: Ausgangsspannung für Leuchtstofflampenvorschaltgeräte oder elektronische Transformatoren die über die Niederspannungsstelle 1...10V betrieben werden können. Die anschließbare Last beträgt maximal 200mA (ca. 200 EVG oder Transformatoren - siehe Herstellerangaben).

Stellung 0-20V: Ausgangsspannung für Altenburger Phasenanschnitt- oder Phasenabschnitt-Leistungsdimmer. Die anschließbare Last beträgt maximal 20mA (20 Altenburger Leistungsdimmer).

Bedientableau, Taster, Rückmelde-LED und externes Sollwertpotentiometer:

Zur Bedienung des Saalverdunklers kann ein kundenspezifisches Tableau bezogen werden. Außerdem können alle handelsüblichen Taster verwendet werden. Die Parallelschaltung von beliebig vielen Tastkontakten ist möglich.

Für die Rückmeldung der Vorwahlwerte müssen Multi-LEDs (24V) mit mindestens vier Serien-LEDs verwendet werden. Eine Parallelschaltung (max. 2 bis 3 LEDs) ist nur bedingt unter Verlust der Leuchtstärke möglich.

Als externes Vorwahl-Potentiometer kann ein 22k Ω -Potentiometer verwendet werden.

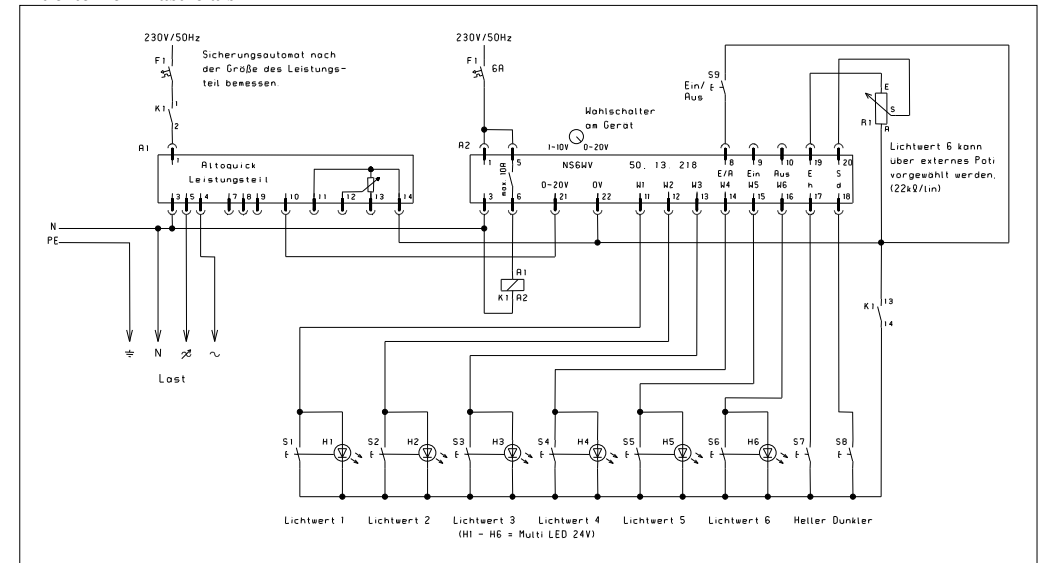
Alle Bediengeräte werden mit vom Netz galvanisch getrennten Steuerspannungen von maximal 24V versorgt. Dabei handelt es sich um eine durch Basisisolierung getrennte Kleinspannung, keine berührbare Schutzkleinspannung.

Technische Daten

Bezeichnung:	Elektronische Saalverdunkler NS6WV,	Best.-Nr. 50.13.218
Abmessungen:	Normschieneneinbauf orm 10TE, LxBxH = 175x85,5x67mm	
Gewicht:	490g	
Betriebstemperatur:	0°C... +45°C	
Anschlußklemmen:	Schraubklemmen für eindr ähtige Leiter 0,5mm ² - 4mm ²	
max. Leitungsl änge:	100m (Steuerleitungen 0,5 mm ² , Last- und Versorgungsleitungen 1,5mm ²)	
Nennspannung:	210V~...240V~	
Frequenz:	AC 50...60Hz, DC nicht erlaubt (Zerstörung)	
Leistungsaufnahme:	3W	
Schutzklasse:	II (Schutzisoliert)	
Netzanschluß:	L(1), N(3)	
Steuer und Lastanschlüsse:	siehe Anschlußpl äne	
Bereich der Steuerspannungen:	kleiner 24V DC (keine Schutzkleinspannung)	
Laufzeit:	ca. 3 bis 60 Sekunden (von 0 nach 100% und umgekehrt)	
Belastbarkeit Steuerausgang 1 bis 10V:	max. 200mA (ca. 200 EVG oder Trafos - siehe Herstellerangaben)	
Belastbarkeit Steuerausgang 0 bis 20V:	max. 20mA (20 Altenburger - Leistungsdimmer)	
Belastbarkeit Schaltkontakt:	10A, 250V~ /50...60Hz (ca. 30 EVG - 58W oder 2kW)	

Anschlußpl äne

Elektronischer Saalverdunkler NS6WV zur Steuerung von Altoquick-Leistungsdimmern, Ein-/Ausschaltung mit externem Lastrelais



Elektronischer Saalverdunkler NS6WV zur Steuerung von Altoquick-Leistungsdimmern, Ein-/Ausschaltung mit internem Relais

