

# Saalverdunkler (NS4WV-S)

in Normverteilungseinbauform



Mit dem Gerät NS4WV-S werden dimmbare EVG's und elektronische Transformatoren mit einer Niedervolt – Schnittstelle von 1 – 10V gesteuert.

Das Gerät ist auf Normschienen steckbar. Es hat eine autonome Stromversorgung

Mit dem NS 4WV-S können vier unterschiedliche Lichtwerte mit externen Tasten abgerufen werden.



Bestell-Nr.: 50.13.116

## Vorwahl - Lichtwerte

Der Saalverdunkler NS 4WV-S ermöglicht den Abruf von vier unterschiedlichen, beliebig vorwählbaren Helligkeitswerten. Diese Helligkeitswerte können mit Potentiometer am Steuergerät zwischen 0 und 100% eingestellt werden. Der Abruf der Lichtwerte erfolgt über ein Tableau mit Drucktasten oder über Einzeltaster. Der ausgewählte Lichtwert kann mit einer Kontrolllampe im Taster angezeigt werden.

## Laufzeiteinstellung

Mit den 2 Potentiometern „Hell“ bzw. „Dunkel“ auf der Frontplatte des NS4WV-S werden die Laufzeiten in Richtung hell bzw. dunkel zwischen ca. 3 – 60 Sekunden eingestellt.

## Technische Daten NS4WV-S

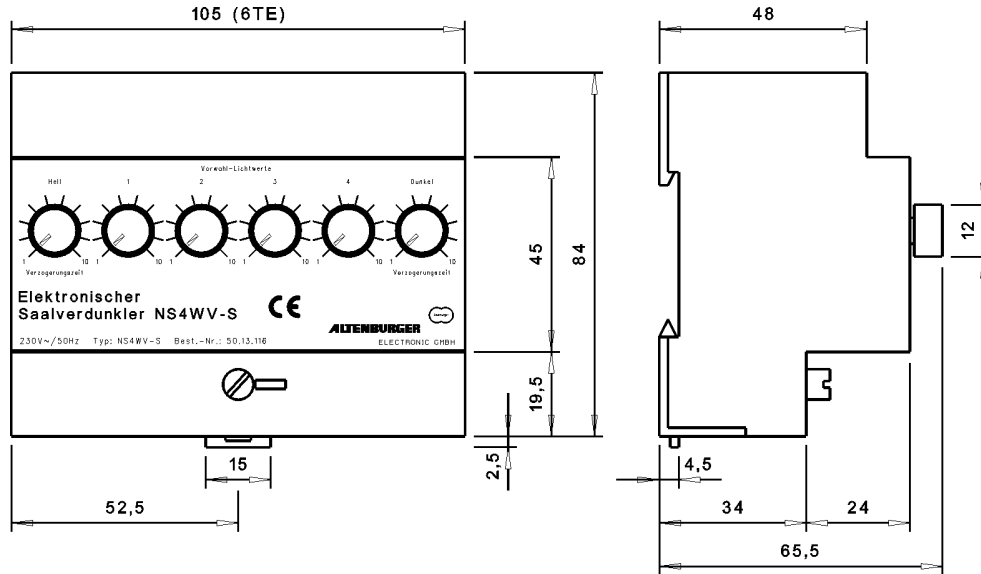
Typ	: NS4WV-S
Bestell-Nr.	: 50.13.116
Netzspannung	: 230 Volt, 50Hz
Ausgangsspannung	: 1 - 10V
	<b>Keine Schutzkleinspannung</b> (Basisisolierung nach IEC 664, 10/92)
max. Ausgangsstrom	: 200mA
Absicherung	: Extern 6A
Betriebstemperatur:	: max. 45°C mit natürlicher Konvektion (senkrechte Betriebslage)
Anschlußklemmen:	: 0,5-2,5mm <sup>2</sup> , eindrätig oder mit Aderendhülse
Leitungslängen:	: max. 100m
Eigenverlust:	: ca. 3 VA
Bauform:	: Kunststoffgehäuse, Reiheneinbaugerät (6TE)
Abmessungen:	: (B x H x T) 105 x 85,5 x 75mm
Gewicht	: ca. 400g
Schutzart:	: IP20
Verschmutzungsgrad:	: 2 (trocken nicht leitend, nach IEC 664, 10/92)
Anforderungen:	: EMV erfüllt nach EN 61547 4/96 Niederspannung erfüllt nach IEC 669-2-1 11/94
Garantie	: 12 Monate

# Saalverdunkler (NS4WV-S)

in Normverteilungseinbauform



Maßbild:



Anschlußplan:

Saalverdunkler NS4WV-S mit Ein/Aus

