

**Funktionsweise:**

Der elektronische Saalverdunkler NS4WV-S ermöglicht die Ansteuerung einer Lichtanlage mit Leuchstofflampenvorschaltgeräten oder elektronischen Transformatoren, die über die Niedervoltschnittstelle 1...10V betrieben werden können. Dadurch ist er zur Steuerung von Leuchtstofflampen und Halogen-Niedervoltlampen geeignet.

**Mit dem Saalverdunkler können folgende Funktionen ausgeführt werden:**

- Vorwahl und Abruf von vier unterschiedlichen Lichtwerten mit Rückmeldung des gewählten Wertes
- Getrennt einstellbare Laufzeiten (heller/dunkler) für den Lichtwertabruf

**Vorwahl-Lichtwerte:**

Der elektronische Saalverdunkler NS4WV-S ermöglicht den Abruf von vier unterschiedlichen, beliebig wählbaren Helligkeitswerten. Diese Helligkeitswerte können an Potentiometern am Steuergerät, je nach verwendetem Vorschaltgerät, zwischen 1 und 100% vorgewählt werden.

Der Abruf der Lichtwerte erfolgt über ein Tableau mit Drucktasten oder über Einzeltaster. Der ausgewählte Lichtwert kann mit einer Kontrolllampe im Taster angezeigt werden.

**Laufzeiteinstellung:**

Mit den zwei Verzögerungszeitpotentiometern am Saalverdunkler, können die Laufzeiten für den Abruf der einzelnen Lichtwerte eingestellt werden. Es können Laufzeiten von ca. 3 bis 60 Sekunden (1 nach 100% und umgekehrt) frei eingestellt werden.

**Bedientableau, Taster und Kontrolllampe:**

Zur Bedienung des Saalverdunklers kann ein kundenspezifisches Tableau bezogen werden. Außerdem können alle handelsüblichen Taster verwendet werden. Die Parallelschaltung von beliebig vielen Tastkontakten ist möglich.

Für die Rückmeldung der Vorwahlwerte können die Taster mit Kontrolllampen versehen werden, wobei ein Strom von 40mA/24V nicht überschritten werden darf. Alle Bediengeräte werden mit vom Netz galvanisch getrennten Steuerspannungen von maximal 24V versorgt. Dabei handelt es sich um eine durch Basisisolierung getrennte Kleinspannung, keine berührbare Schutzkleinspannung.

Ein- / Ausschaltungen können über kundenseitige Relais oder Schütze realisiert werden.

**Technische Daten**

Bezeichnung:	Elektronische Saalverdunkler NS4WV-S, Best.- Nr. 50.13.116
Abmessungen:	Normschieneneinbauform 6TE, LxBxH = 105x85,5x67mm
Gewicht:	370g
Betriebstemperatur:	0°C... +45°C Zuluft bei senkrechter Betriebslage
Anschlußklemmen:	0,5mm <sup>2</sup> - 2,5mm <sup>2</sup> für eindrähtige Leiter oder mit Aderendhülse
max. Leitungslänge:	100m (Steuerleitungen 0,5 mm <sup>2</sup> , Last- und Versorgungsleitungen 1,5mm <sup>2</sup> )
Nennspannung:	210V~...240V~, 50...60Hz, DC nicht erlaubt (Zerstörung)
Leistungsaufnahme	3W
Absicherung :	mit externen Sicherung max. 6A
Netzanschluß:	L(1), N(3)
Steuer und Lastanschlüsse:	siehe Anschlußpläne
Bereich der Steuerspannungen:	kleiner 24V DC (keine Schutzkleinspannung) Basisisolierung nach IEC 664, 10/92
Laufzeit:	ca. 3 bis 60 Sekunden (von 0 nach 100% und umgekehrt)
Belastbarkeit Steuerausgang:	max. 200mA ( ca. 300 EVG oder Trafos - siehe Herstellerangaben )
Schutzklasse, Schutzart:	II (Schutzisoliert), IP20
Verschmutzungsgrad:	2 (trocken nicht leitend, nach IEC 664, 10/92 )
Anforderungen:	EMV erfüllt nach EN 50082-1 Stand 03/93 Niederspannung erfüllt nach IEC 669-2-1 Stand 11/94

**Altenburger Electronic GmbH**

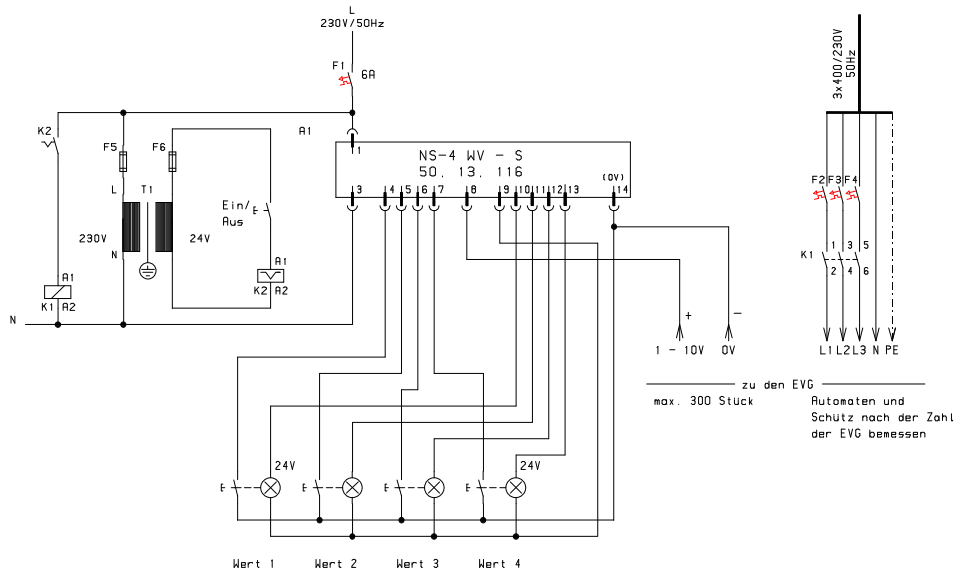
77960 Seelbach, Schloßweg 5, Telefon 07823/509-0, Telefax 07823/2761

Altenburger Electronic GmbH

Beschreibung: Elektronischer Saalverdunkler NS4WV

Seite 2

**Elektronischer Saalverdunkler NS4WV-S zur Steuerung von Altoquick-Leistungsdimmer.  
Ein-/Ausschaltung mit kundenseitigem Lastrelais**



**Elektronischer Saalverdunkler NS4WV-S zur Steuerung von Altoquick-Leistungsdimmer über Infrarot-  
Steuerung. Ein-/Ausschaltung mit kundenseitigem Lastrelais**

