

Saalverdunkler NS4-S

in Normverteilungseinbauform



Mit dem NS4-S werden dimmbare EVG's und elektronische Transforma-toren mit einer Niedervolt – Schnittstelle von 1 – 10V gesteuert.

Das Gerät ist auf Normschienen steckbar. Es hat eine autonome Stromversorgung

Mit dem NS4-S kann die Helligkeit mit 4 Tastern stufenlos zwischen 0...100% gesteuert werden (4-Tast-Funktion).

Dimmen

Der Saalverdunkler NS4-S bietet die Möglichkeit, Lichtwerte mit den Funktionen Hell/Halt/Dunkel/Dia einzustellen. Der Abruf der Funktionen erfolgt mit den Tasten Hell, Halt, Dunkel, Dia. Die Beleuchtung läuft nach dem Drücken der „Hell“ - Taste in der eingestellten Verzögerungszeit auf ihren hellsten Wert. Durch Drücken der „Dunkel“ - Taste läuft die Beleuchtung in der eingestellten Verzögerungszeit auf ihren dunkelsten Wert. Mit der „Halt“ - Taste wird der Durchlauf in den hellsten bzw. dunkelsten Lichtwert gestoppt. Die Helligkeit bleibt auf ihrem momentanen Wert stehen. Mit der „Dia“ - Taste wird ein einstellbarer Lichtwert abgerufen. Dieser Lichtwert wird mit dem „Vorwahl“ - Potentiometer auf der Frontplatte eingestellt. Auch für den Dia - Wert gilt die eingestellte Laufzeit.

Laufzeiteinstellung

Mit den 2 Potentiometern „Heller“ bzw. „Dunkler“ auf der Frontplatte des Saalverdunklers NS4-S werden die Laufzeiten in Richtung hell bzw. dunkel zwischen ca. 3 und 60 Sekunden eingestellt.



Bestell-Nr.: 50.13.113

Saalverdunkler NS4-S

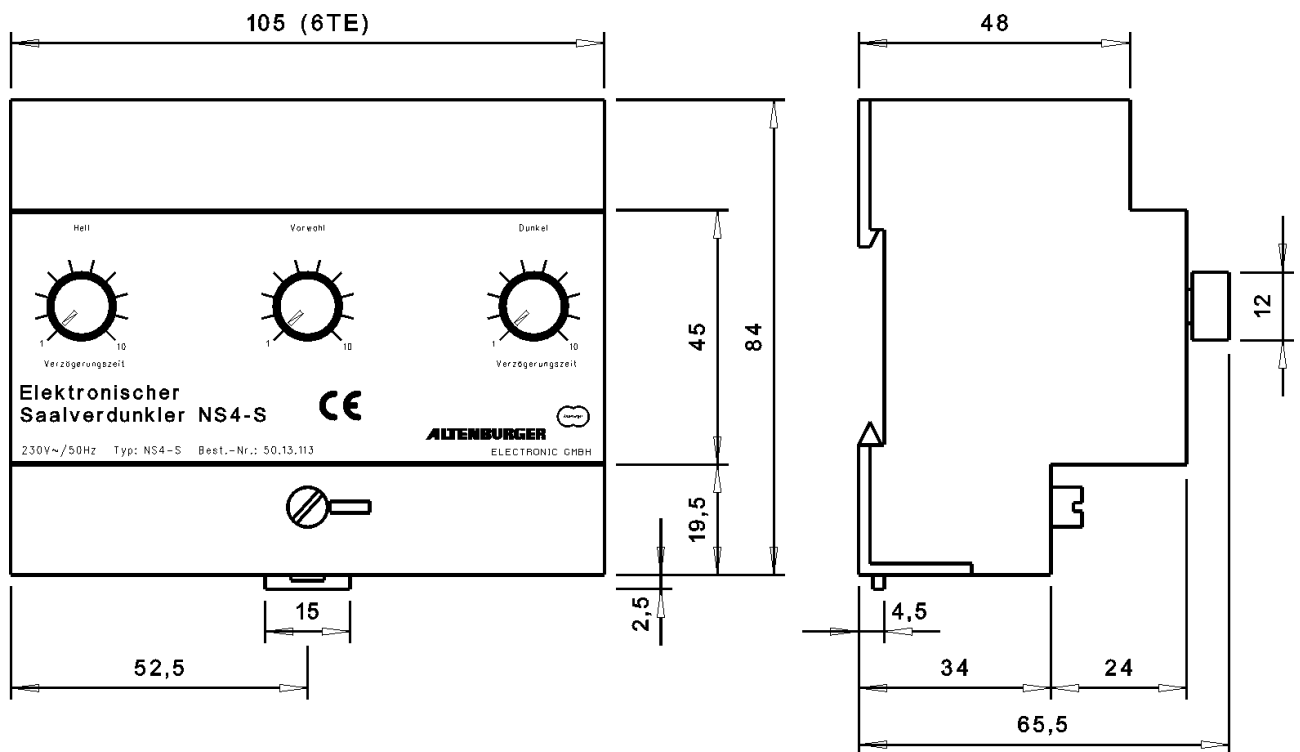
in Normverteilungseinbauform



Technische Daten NS4-S

Typ	:	NS4-S
Bestell-Nr.	:	50.13.113
Netzspannung	:	230 Volt, 50Hz
Ausgangsspannung	:	1 – 10V
		Keine Schutzkleinspannung (Basisisolierung nach IEC 664, 10/92)
max. Ausgangsstrom	:	200mA
Absicherung	:	Extern 6A
Betriebstemperatur:	:	max. 45°C mit natürlicher Konvektion (senkrechte Betriebslage)
Anschlußklemmen:	:	0,5-2,5mm ² , eindrätig oder mit Aderendhülse
Leitungslängen:	:	max. 100m
Eigenverlust:	:	ca. 3 VA
Bauform:	:	Kunststoffgehäuse, Reiheneinbaugerät (6TE)
Abmessungen:	:	(B x H x T) 105 x 85,5 x 75mm
Gewicht	:	ca. 400g
Schutzart:	:	IP20
Verschmutzungsgrad:	:	2 (trocken nicht leitend, nach IEC 664, 10/92)
Anforderungen:	:	EMV erfüllt nach EN 61547 4/96 Niederspannung erfüllt nach IEC 669-2-1 11/94
Garantie	:	12 Monate

Maßbild:



Saalverdunkler NS4-S

in Normverteilungseinbauform



Anschlußpläne:

Saalverdunkler NS4-S mit Ein/Aus

