

Datenblatt

Saalverdunkler NS2-X

Typ: NS2-X

Best.- Nr.: 50.13.030



ALTENBURGER

ELECTRONIC GMBH

1 Funktion

Der Saalverdunkler NS2-X kann bis zu 40 AQ-Leistungsdimmer gemeinsam, von einer oder mehreren Bedienstellen aus, steuern. Die Bedienung erfolgt mit jeweils drei Tastern (Schließer). Die Anzahl der parallel geschalteten Bedienstellen ist beliebig.

Mit dem NS2-X und angeschlossenen Leistungsgeräten können folgende Funktionen ausgeübt werden:

1x Heller (Beleuchtung geht in ihren höchsten Wert)

1x Dunkler (Beleuchtung geht gegen 0)

1x Ein/Aus



2 Helligkeitssteuerung

Mit einem Steuergerät können maximal 40 Leistungsdimmer über eine 0-10V Steuerspannung angesteuert werden. Dadurch können Lichtanlagen mit Glühlampen, Hochvolt-Halogenlampen, Niedervolt-Halogenlampen (über elektronische Trafos oder gewickelte Trafos), Power-LEDs (230V) und LED-Konverter gesteuert werden. Die Steuerspannung ist galvanisch vom Netz getrennt. Es können somit auch Dimmer angesteuert werden, die an verschiedenen Netzphasen angeschlossen sind.

3 Bedienung

Durch Betätigen der Taste >Hell< oder >Dunkel< wird während der Betätigung, der Wert des Steuersignals (0-10V) am Steuergerät entsprechend verändert.

Die Werte, zwischen denen sich die Steuerspannung verändern soll, können am Gerät mit zwei Potentiometern eingestellt werden (min./max.). Dadurch ist es möglich die Helligkeit der Beleuchtungsanlage zwischen zwei Werten zu steuern. Der minimale Wert darf jedoch nicht größer als der maximale Wert eingestellt werden.

Die Laufzeiten für die Lichtwertänderungen können mit Hilfe von Potentiometern am Gerät getrennt eingestellt werden. Es sind Zeiteinstellungen für die Änderung zwischen minimaler und maximaler Begrenzung von 3 bis 60 Sekunden stufenlos möglich.

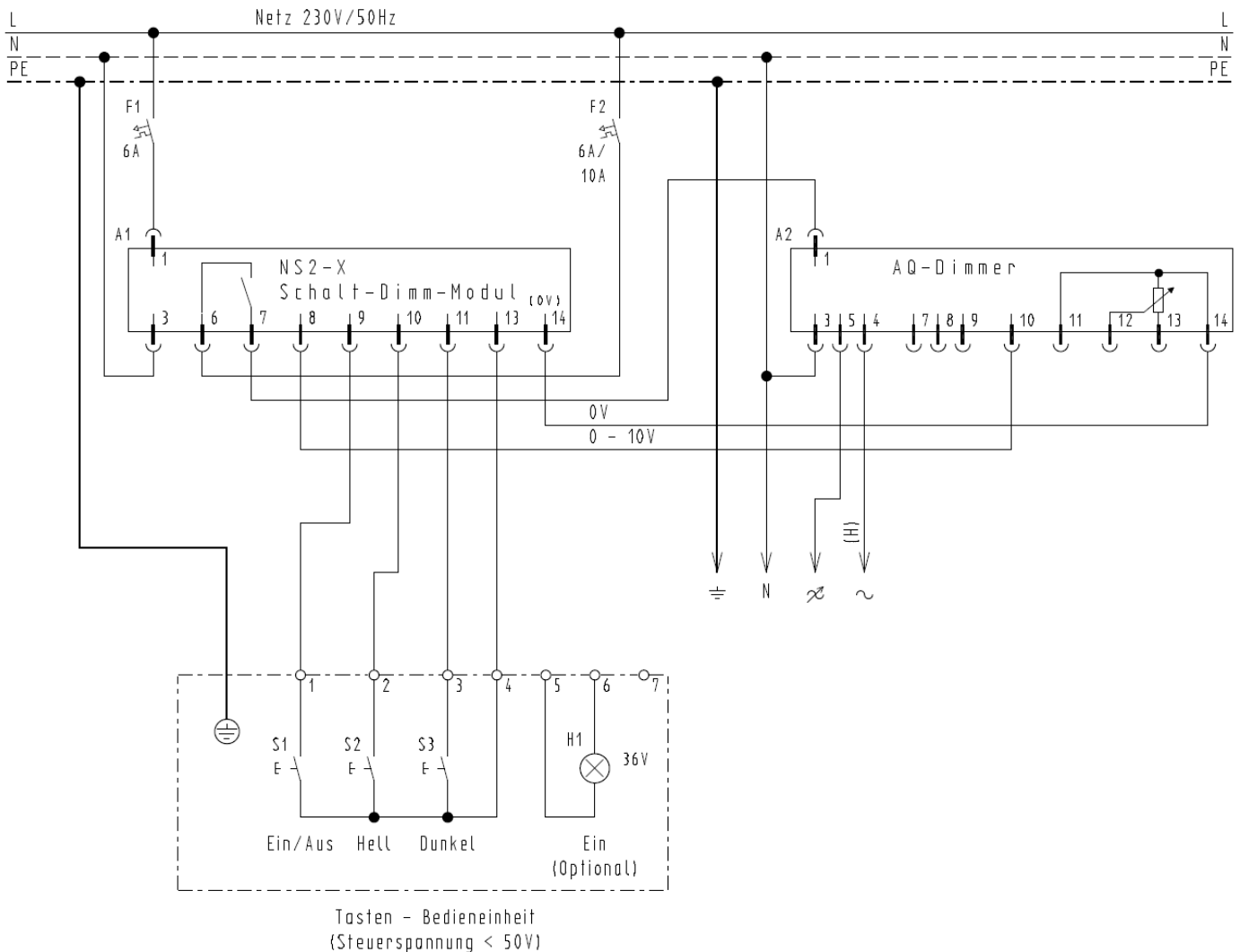
Nach der Betätigung wird der eingestellte Lichtwert für unbegrenzte Zeit gehalten. Selbst nach einem Ausfall der Betriebsspannung wird der letzte Lichtwert durch das Steuergerät wieder eingestellt.

4 Ein/Ausschaltung

Im Steuergerät ist ein Stromstoßschalter integriert. Er stellt einen potentialfreien Schließer zur Verfügung. Mit diesem Schaltkontakt können Relais bzw. Schütze angesprochen werden, um verschiedene Stromkreise oder große Lasten gemeinsam zu schalten. Kleine Beleuchtungsanlagen (max. 10A) können direkt geschaltet werden. Durch Betätigen der Taste >Ein/Aus< wird der Stromstoßschalter aktiviert und dadurch kann die Beleuchtungsanlage ein- bzw. ausgeschaltet werden. Beim Einschalten der Beleuchtungsanlage wird der zuletzt eingestellten Helligkeitswert eingestellt. Wird während dem Aus-Zustand der Beleuchtungsanlage die Taste >Hell< bzw. >Dunkel< betätigt verändert sich der Helligkeitswert nach dem Wiedereinschalten entsprechend.

5 Anschlussplan

Saalverdunkler NS2-X mit Schnittstelle 0-10V in Verbindung mit Altoquick-Dimmer



6 Technische Daten

| | |
|-----------------------------|--|
| Gerätebezeichnung | Saalverdunkler NS2-X |
| Typ | NS2-X |
| Bestellnummer | 50.13.030 |
| Netzspannung | 230V~, 50...60Hz (DC nicht erlaubt) |
| Absicherung | mit externen Sicherung max. 6A |
| Bauform | Normschieneneinbaufom 6TE |
| Abmessungen, Gewicht | LxBxH = 105x85,5x75mm, 320g |
| Anschlussklemmen | 0,5mm ² - 2,5mm ² für eindrätige Leiter oder mit Aderendhülse |
| Max. Leitungslänge | 100m (Steuerleitungen 0,5mm ² , Last- und Versorgungsleitungen 1,5mm ²) |
| Betriebstemperatur | 0°C... +45°C Zuluft bei senkrechter Betriebslage |
| Leistungsaufnahme | 2W |
| Bereich der Steuerspannung | 0-10V DC (keine Schutzkleinspannung) - Basisisolierung |
| Belastbarkeit Steuerausgang | max. 40mA (40 AQ-Leistungsgeräte) |
| Lastkontakt (μ) | 10A bei 230 V ohmscher Last |
| Schutzklasse | II (Schutzisoliert) |
| Schutzart | IP20 |
| Verschmutzungsgrad | 2 (trocken nicht leitend) |
| Kennzeichnung | CE, RoHS, WEEE |

ALTENBURGER ELECTRONIC GMBH

Schloßweg 5
77960 Seelbach

Tel: +49 7823 5090
Fax +49 7823 50997

info@altenburger.de
<http://www.altenburger.de>
<http://www.aqstation.de>

Alle Rechte vorbehalten. Es ist möglich, dass das vorliegende Datenblatt noch drucktechnische Mängel oder Druckfehler aufweist. Die Angaben in diesem Datenblatt werden jedoch regelmäßig überprüft und Korrekturen in der nächsten Ausgabe vorgenommen. Für Fehler technischer oder drucktechnischer Art und ihre Folgen übernehmen wir keine Haftung. Änderungen im Sinne des technischen Fortschritts können ohne Vorankündigung vorgenommen werden.