



ALTENBURGER

ELECTRONIC GMBH

Saalverdunkler NS2-X

Typ: NS2-X

Best.- Nr.: 50.13.030

Bedienungsanleitung



1 Sicherheits- und Installationshinweise

- Vor der Installation die Bedienungsanleitung vollständig lesen und aufbewahren.
- Das Gerät darf nur von einer Elektrofachkraft installiert und in Betrieb genommen werden.
- Arbeiten am Gerät, Verdrahtungen und Lampenwechsel dürfen nur im spannungsfreien Zustand durchgeführt werden.
- Zur Verdrahtung Plombierschraube lösen und das Gerät aus dem Gerätesockel entnehmen.
- Geräteklappen nach Anschlussplan und Aufdruck verdrahten.
- Das Gerät muss fest auf der dafür vorgesehenen Normschiene (Hutschiene) aufgeschnappt sein.
- Das Gerät muss in Normverteilungen oder Schaltschränken eingebaut werden.
- Die geltenden Sicherheits- und Unfallverhütungsvorschriften sind einzuhalten.
- Das Gerät darf nicht geöffnet, nicht ohne Gehäuse und nur im Gerätesockel betrieben werden. Bei unsachgemäßer Behandlung oder Öffnen des Gerätes erlischt die Gewährleistung.
- Das Gerät darf nur in trockenen, geschlossenen Räumen zwischen 0°C und 45°C betrieben werden.
- Das Gerät darf nur senkrecht mit den Lüftungsschlitzen nach oben und unten betrieben werden. Auf eine gute Durchlüftung ist zu achten.
- Die geltenden Bestimmungen der Installationstechnik bezüglich der Leitungsverlegung und der Isolation sind einzuhalten.



2 Funktion

Der Saalverdunkler NS2-X kann bis zu 40 AQ-Leistungsdimmer gemeinsam, von einer oder mehreren Bedienstellen aus, steuern. Die Bedienung erfolgt mit jeweils drei Tastern (Schließer). Die Anzahl der parallel geschalteten Bedienstellen ist beliebig.

Mit dem NS2-X und angeschlossenen Leistungsgeräten können folgende Funktionen ausgeübt werden:

1x Heller (Beleuchtung geht in ihren höchsten Wert)

1x Dunkler (Beleuchtung geht gegen 0)

1x Ein/Aus

3 Helligkeitssteuerung

Mit einem Steuergerät können maximal 40 Leistungsdimmer über eine 0-10V Steuerspannung angesteuert werden. Dadurch können Lichtanlagen mit Glühlampen, Hochvolt-Halogenlampen, Niedervolt-Halogenlampen (über elektronische Trafos oder gewickelte Trafos), Power-LEDs (230V) und LED-Konverter gesteuert werden. Die Steuerspannung ist galvanisch vom Netz getrennt. Es können somit auch Dimmer angesteuert werden, die an verschiedenen Netzphasen angeschlossen sind.

4 Bedienung

Durch Betätigen der Taste >Hell< oder >Dunkel< wird während der Betätigung, der Wert des Steuersignals (0-10V) am Steuergerät entsprechend verändert.

Die Werte, zwischen denen sich die Steuerspannung verändern soll, können am Gerät mit zwei Potentiometern eingestellt werden (min./max.). Dadurch ist es möglich die Helligkeit der Beleuchtungsanlage zwischen zwei Werten zu steuern. Der minimale Wert darf jedoch nicht größer als der maximale Wert eingestellt werden.

Die Laufzeiten für die Lichtwertänderungen können mit Hilfe von Potentiometern am Gerät getrennt eingestellt werden. Es sind Zeiteinstellungen für die Änderung zwischen minimaler und maximaler Begrenzung von 3 bis 60 Sekunden stufenlos möglich.

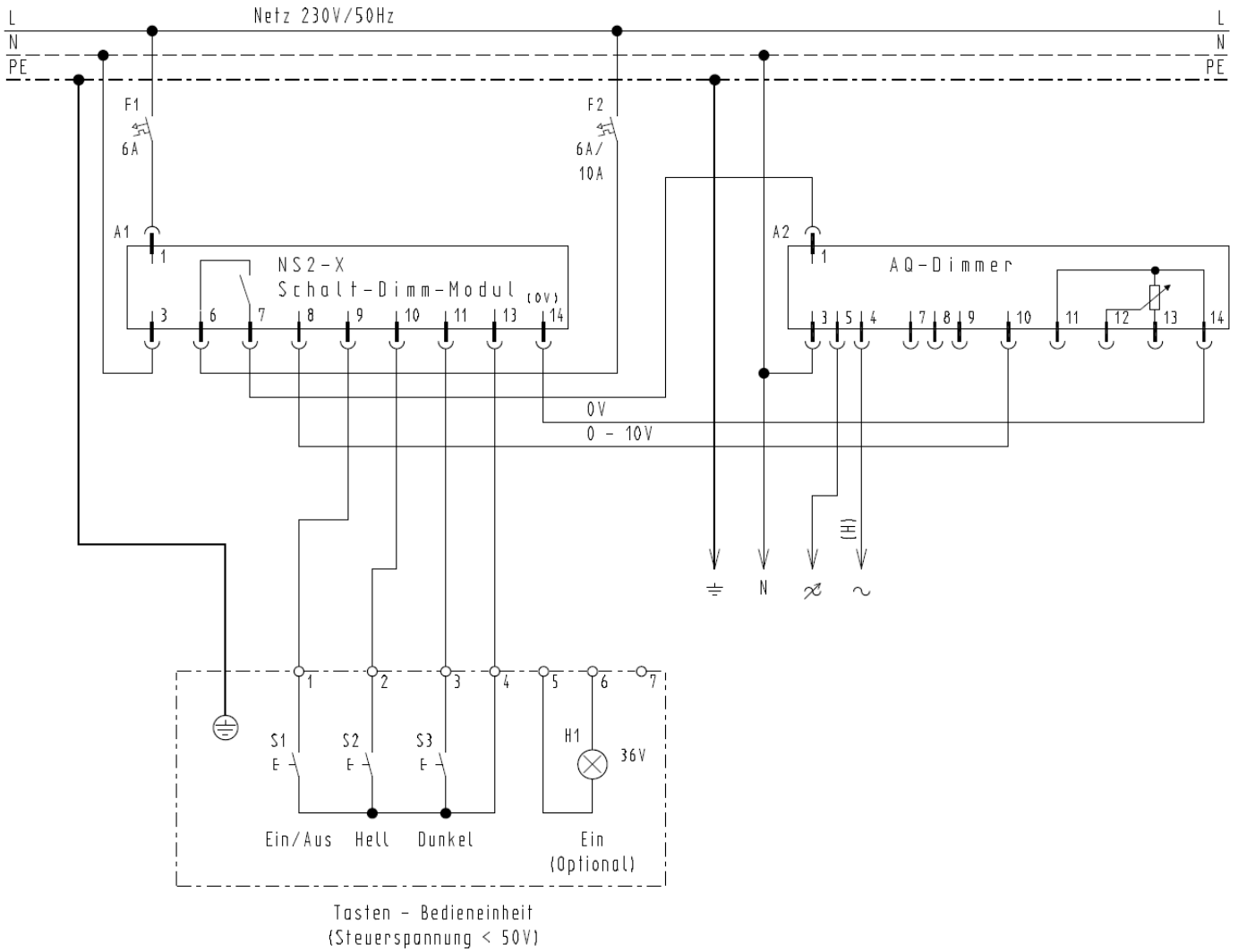
Nach der Betätigung wird der eingestellte Lichtwert für unbegrenzte Zeit gehalten. Selbst nach einem Ausfall der Betriebsspannung wird der letzte Lichtwert durch das Steuergerät wieder eingestellt.

5 Ein/Ausschaltung

Im Steuergerät ist ein Stromstoßschalter integriert. Er stellt einen potentialfreien Schließer zur Verfügung. Mit diesem Schaltkontakt können Relais bzw. Schütze angesprochen werden, um verschiedene Stromkreise oder große Lasten gemeinsam zu schalten. Kleine Beleuchtungsanlagen (max. 10A) können direkt geschaltet werden. Durch Betätigen der Taste >Ein/Aus< wird der Stromstoßschalter aktiviert und dadurch kann die Beleuchtungsanlage ein- bzw. ausgeschaltet werden. Beim Einschalten der Beleuchtungsanlage wird der zuletzt eingestellten Helligkeitswert eingestellt. Wird während dem Aus-Zustand der Beleuchtungsanlage die Taste >Hell< bzw. >Dunkel< betätigt verändert sich der Helligkeitswert nach dem Wiedereinschalten entsprechend.

6 Anschlussplan

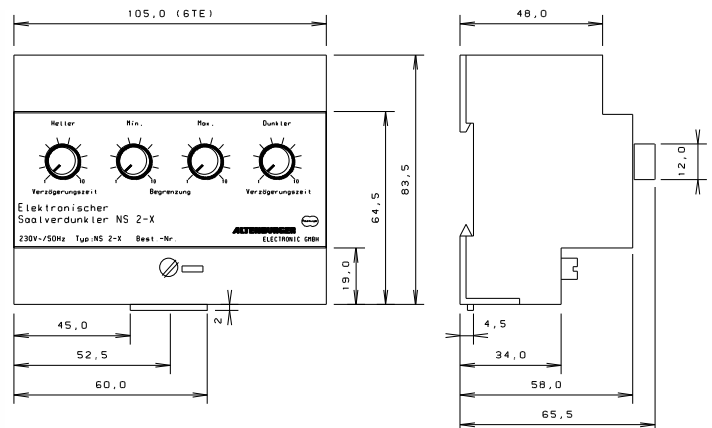
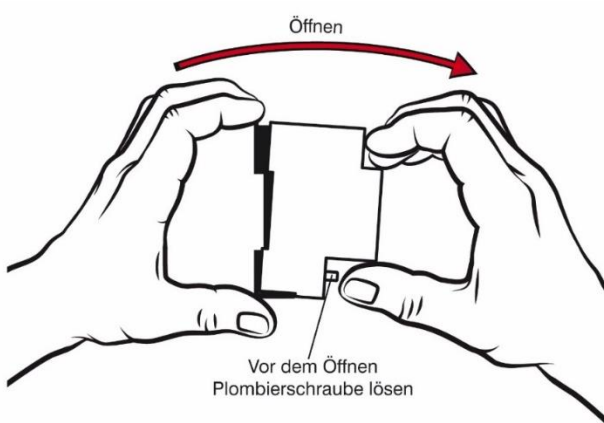
Saalverdunkler NS2-X mit Schnittstelle 0-10V in Verbindung mit Altoquick-Dimmer



7 Montage

Gehäuse

Lösen Sie die Plombierschraube und nehmen Sie das Gerät fest in zwei Hände und öffnen Sie es wie im Bild beschrieben.



8 Technische Daten

Gerätebezeichnung	Saalverdunkler NS2-X
Typ	NS2-X
Bestellnummer	50.13.030
Netzspannung	230V~, 50...60Hz (DC nicht erlaubt)
Absicherung	mit externen Sicherung max. 6A
Bauform	Normschieneneinbauform 6TE
Abmessungen, Gewicht	LxBxH = 105x85,5x75mm, 320g
Anschlussklemmen	0,5mm ² - 2,5mm ² für eindrätige Leiter oder mit Aderendhülse
Max. Leitungslänge	100m (Steuerleitungen 0,5mm ² , Last- und Versorgungsleitungen 1,5mm ²)
Betriebstemperatur	0°C... +45°C Zuluft bei senkrechter Betriebslage
Leistungsaufnahme	2W
Bereich der Steuerspannung	0-10V DC (keine Schutzkleinspannung) - Basisisolierung
Belastbarkeit Steuerausgang	max. 40mA (40 Aq-Leistungsgeräte)
Lastkontakt (μ)	10A bei 230 V ohmscher Last
Schutzklasse	II (Schutzisoliert)
Schutzart	IP20
Verschmutzungsgrad	2 (trocken nicht leitend)
Kennzeichnung	CE, RoHS, WEEE

ALTENBURGER ELECTRONIC GMBH

Schloßweg 5
77960 Seelbach

Tel: +49 7823 5090
Fax +49 7823 50997

info@altenburger.de
<http://www.altenburger.de>
<http://www.aqstation.de>

Alle Rechte vorbehalten. Es ist möglich, dass die vorliegende Bedienungsanleitung noch drucktechnische Mängel oder Druckfehler aufweist. Die Angaben in dieser Bedienungsanleitung werden jedoch regelmäßig überprüft und Korrekturen in der nächsten Ausgabe vorgenommen. Für Fehler technischer oder drucktechnischer Art und ihre Folgen übernehmen wir keine Haftung. Änderungen im Sinne des technischen Fortschritts können ohne Vorankündigung vorgenommen werden.