

# Saalverdunkler (NS4)

in Normverteilungseinbauform



Der Saalverdunkler NS 4 kann max. 40 Stück AQ – Leistungsgeräte gemeinsam steuern.

Das Gerät ist auf Normschienen steckbar und hat eine autonome Stromversorgung.

Mit dem NS 4 und angeschlossenen Leistungsgeräten wird die Helligkeit mit 4 Tastern stufenlos zwischen 0...100% gesteuert (4-Tast-Funktion).

## Dimmen

Der Saalverdunkler NS 4 bietet die Möglichkeit Lichtwerte mit der Funktion Hell/Halt/Dunkel/Dia einzustellen. Der Abruf der Funktionen erfolgt mit den Tasten Hell, Halt, Dunkel, Dia. Die Beleuchtung läuft nach dem Drücken der „Hell“ - Taste in der eingestellten Verzögerungszeit auf ihren hellsten Wert. Durch Drücken der „Dunkel“ - Taste läuft die Beleuchtung in der eingestellten Verzögerungszeit auf ihren dunkelsten Wert. Mit der „Halt“ - Taste wird der Durchlauf in den hellsten bzw. dunkelsten Lichtwert gestoppt. Die Helligkeit bleibt auf ihrem momentanen Wert stehen. Mit der „Dia“ - Taste wird ein einstellbarer Lichtwert abgerufen. Dieser Lichtwert wird mit dem „Vorwahl“ - Potentiometer auf der Frontplatte eingestellt. Auch für den Dia - Wert gilt die eingestellte Laufzeit.



Bestell-Nr.: 50.13.013

## Laufzeiteinstellung

Mit den 2 Potentiometern „Heller“ bzw. „Dunkler“ auf der Frontplatte des Saalverdunklers NS 4 werden die Laufzeiten in Richtung hell bzw. dunkel zwischen ca. 3 und 60 Sekunden eingestellt.

# Saalverdunkler (NS4)

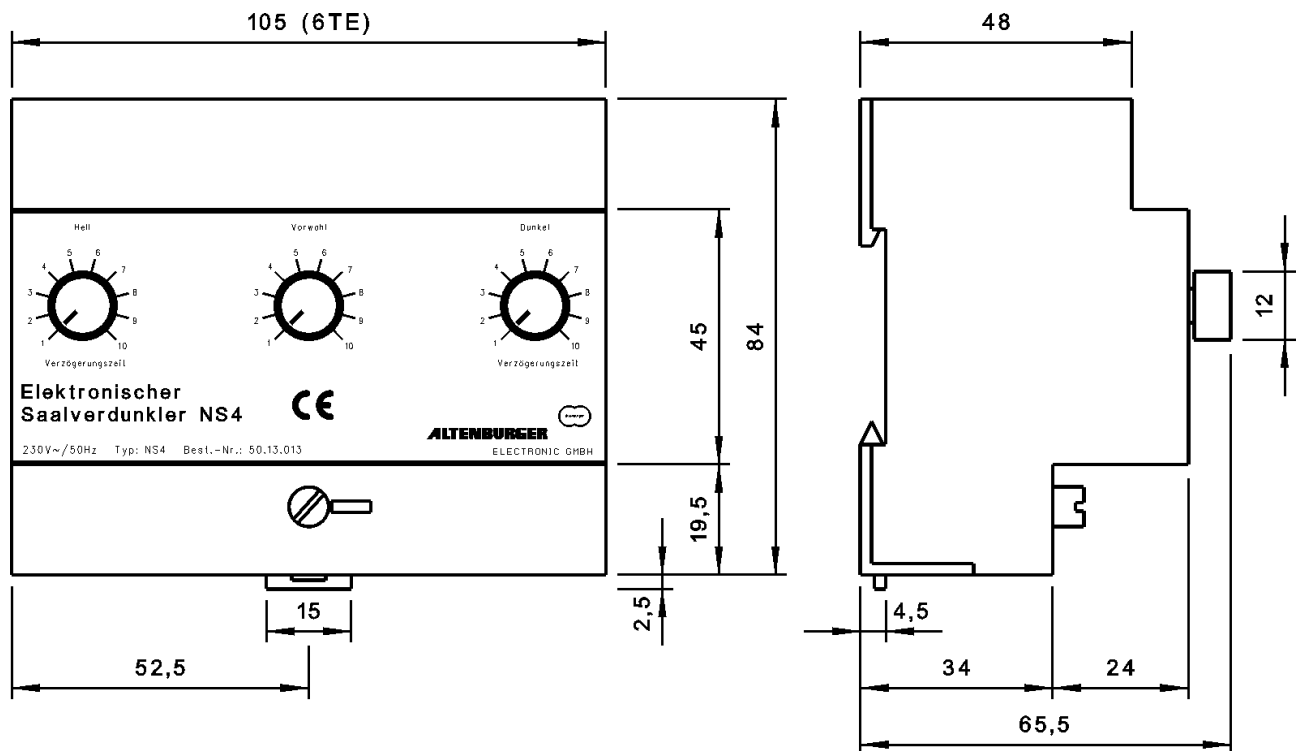
in Normverteilungseinbauform



## Technische Daten NS4

Typ	: NS4
Bestell-Nr.	: 50.13.013
Netzspannung	: 230 Volt, 50Hz
Ausgangsspannung	: 0 - +20V
max. Ausgangsstrom	: ca. 40mA
Absicherung	: Extern 6A
Betriebstemperatur:	: max. 45°C mit natürlicher Konvektion (senkrechte Betriebslage)
Anschlußklemmen:	: 0,5-2,5mm <sup>2</sup> , eindrätig oder mit Aderendhülse
Leitungslängen:	: max. 100m
Eigenverlust:	: ca. 3 VA
Steuerspannung:	: (0...20V) – galvanisch getrennt, <b>Keine Schutzkleinspannung</b> (Basisisolierung nach IEC 664, 10/92)
Bauform:	: Kunststoffgehäuse, Reiheneinbaugerät (6TE)
Abmessungen:	: (B x H x T) 105 x 85,5 x 75mm
Gewicht	: ca. 400g
Schutzart:	: IP20
Verschmutzungsgrad:	: 2 (trocken nicht leitend, nach IEC 664, 10/92)
Anforderungen:	: EMV erfüllt nach EN 61547 4/96 Niederspannung erfüllt nach IEC 669-2-1 11/94
Garantie	: 12 Monate

## Maßbild:



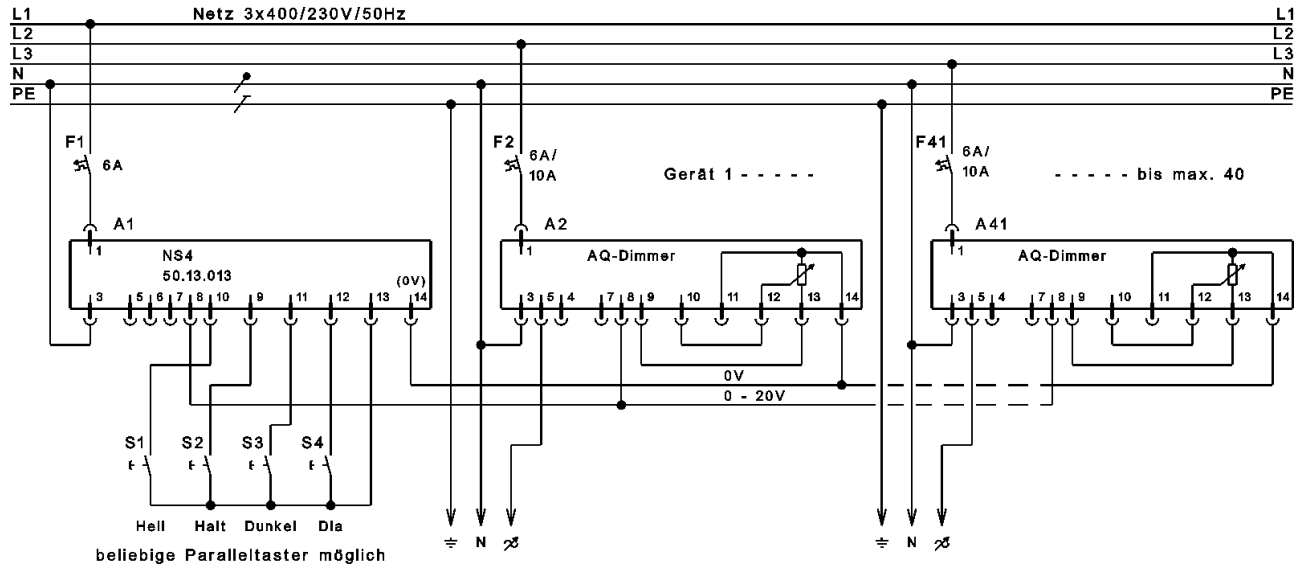
# Saalverdunkler (NS4)

## in Normverteilungseinbauform



### Anschlußpläne:

Saalverdunkler NS4 zur Steuerung von max. 40 Altoquick - Leistungsdimmern



Saalverdunkler NS4 zur Steuerung von max. 40 Altoquick - Leistungsdimmern und Ein/Aus

