

Bedienungsanleitung für den elektronischen Saalverdunkler NS4

10.01.1997

Funktionsweise:

Der elektronische Saalverdunkler NS4 ermöglicht die Ansteuerung einer Lichtanlage mit Altenburger Phasenanschnitt- oder Phasenabschnitt-Leistungsdimmer, die mit einer Steuerspannung von 0...10V bzw. 0...20V betrieben werden. Seine Bedienung erfolgt, mit jeweils vier Tastern (Schließer) von einer oder mehreren Bedienstellen aus. Die Anzahl der parallel geschalteten Bedienstellen ist beliebig. Dadurch ist der NS4 zur Steuerung von Glühlampen, Leuchtstofflampen und Halogen-Niedervoltlampen geeignet.

Mit dem Saalverdunkler können folgende Funktionen ausgeführt werden:

- Hell-/ Halt-/ Dunkel-Funktion
- Dia-Funktion
- Einstellbare Laufzeiten für die Hell- / Dunkel- und Dia-Funktionen

Hell-/ Halt-/Dunkelfunktion:

Der elektronische Saalverdunkler NS4 bietet die Möglichkeit Lichtwerte mit der Funktion Hell/ Halt/ Dunkel frei einzustellen. Die Einstellung des gewünschten Wertes erfolgt mit den Drucktasten Hell, Halt und Dunkel auf einem Bedientableau oder mit Einzeltastern. Die Lichtanlage läuft nach dem Drücken der Hell-Taste, mit der eingestellten Verzögerungszeit, auf ihren hellsten Wert. Durch das Bedienen der Dunkel-Taste läuft das Licht, mit der eingestellten Verzögerungszeit, auf seinen dunkelsten Wert. Mit der Halt-Taste kann der Durchlauf in den hellsten bzw. dunkelsten Lichtwert gestoppt werden und die Helligkeit bleibt auf ihrem momentanen Wert stehen.

Dia-Funktion :

Mit der Dia-Funktion läßt sich ein Lichtwert abrufen. Dieser Lichtwert stellt man am NS4 mit dem Potentiometer Vorwahl ein. Die Laufzeiteinstellung gilt auch für diese Funktion.

Laufzeiteinstellung:

Mit den Verzögerungszeitpotentiometer am Saalverdunkler, können die Laufzeiten für den Durchlauf in den hellsten bzw. dunkelsten Lichtwert, wie auch in den Dia-Wert eingestellt werden. Es können Laufzeiten von ca. 3 bis 60 Sekunden (0 nach 100% und umgekehrt) frei eingestellt werden.

Ein-/Ausschaltungen können über kundenseitige Relais oder Schütz erfolgen.

Technische Daten

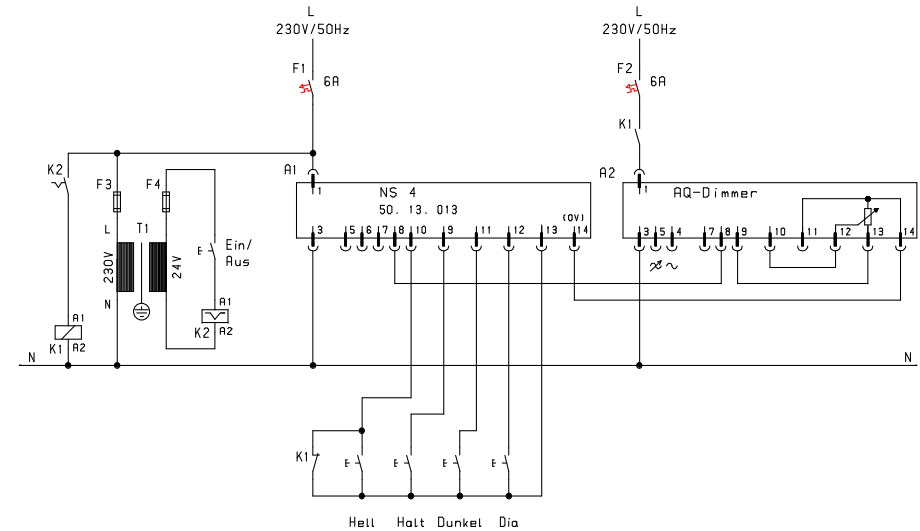
Bezeichnung:	Elektronische Saalverdunkler NS4,	Best.- Nr. 50.13.013
Abmessungen:	Normschieneneinbauforn 6TE, LxBxH = 105x85,5x67mm	
Gewicht:	370g	
Betriebstemperatur:	0°C... +45°C	
Anschlußklemmen:	Schraubklemmen für eindrähtige Leiter 0,5mm ² - 2,5mm ²	
max. Leitungslänge:	100m (Steuerleitungen 0,5 mm ² , Last- und Versorgungsleitungen 1,5mm ²)	
Nennspannung:	210V~...240V~	
Frequenz:	AC 50...60Hz, DC nicht erlaubt (Zerstörung)	

Altenburger Electronic GmbH

77960 Seelbach, Schloßweg 5, Telefon 07823/509-0, Telefax 07823/2761

Leistungsaufnahme:	3W
Schutzklasse:	II (Schutzisoliert)
Netzanschluß:	L(1), N(3)
Steuer und Lastanschlüsse:	siehe Anschlußpläne
Bereich der Steuerspannungen:	kleiner 24V DC (keine Schutzkleinspannung)
Laufzeit:	ca. 3 bis 60 Sekunden (von 0 nach 100% und umgekehrt)
Belastbarkeit Steuerausgang 0 bis 20V:	max. 40mA (ca. 40 Altenburger - Leistungsdimmer)

Elektronischer Saalverdunkler NS4 zur Steuerung von Altoquick-Leistungsdimmer, mit Ein-/ Ausschaltung über Schütz



Elektronischer Saalverdunkler NS4 zur Steuerung von Altoquick-Leistungsdimmer über Infrarot-Steuerung

