



ALTENBURGER
ELECTRONIC GMBH

TH

Thyristorgesteuerte Leistungsdimmer

Thyristorgesteuerte konventionelle und programmierbare EIB/KNX-Leistungsdimmer bis 8 kW.

TH-Thyristorgesteuerte Hochleistungsdimmer bis 8 KW.

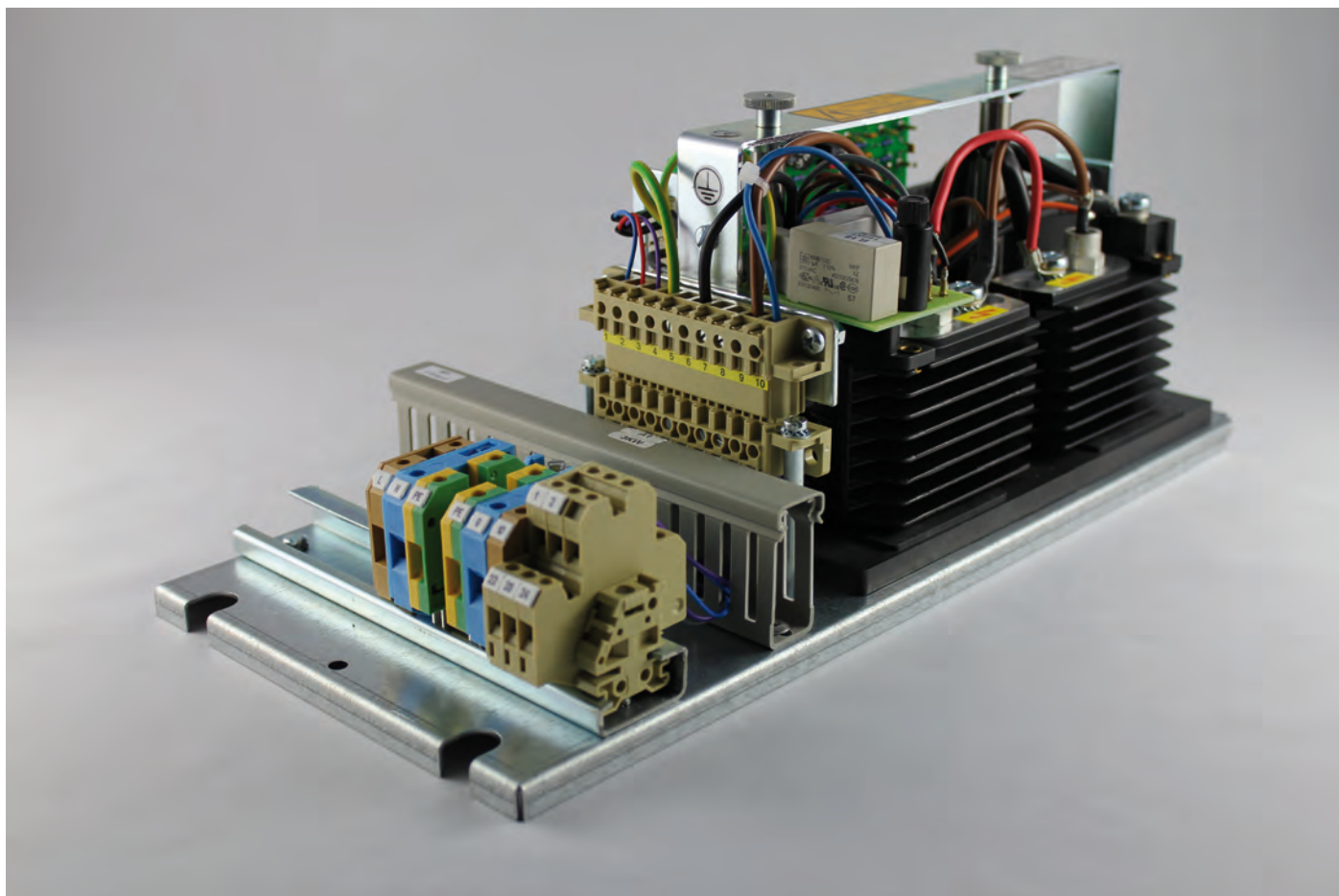
Leistungsbereiche und Steuercharakteristik

TH-Module im Phasenanschnittverfahren

für 2, 3, 5 und 8 KW,

geeignet für Glühlampen, Hochvolt-Halogenlampen, Niedervolt-Halogenlampen mit gewickelten Trafos und LEDs (abhängig von deren technischer Spezifikation).

Steuermodus	Leistung	Typ	Best.-Nr.:
Phasenanschnitt	2 KW	TH 2 KW	51.02.000
Phasenanschnitt	3 KW	TH 3 KW	51.02.001
Phasenanschnitt	5 KW	TH 5 KW	51.02.002
Phasenanschnitt	8 KW	TH 8 KW	51.02.003
Phasenanschnitt	3 x 2 KW	TH 3x2 KW	51.11.000
Phasenanschnitt	3 x 3 KW	TH 3x3 KW	51.11.001
Phasenanschnitt	3 x 5 KW	TH 3x5 KW	51.11.002
Phasenanschnitt	3 x 8 KW	TH 3x8 KW	51.11.003



TH-Module im Phasenabschnittverfahren mit Leistungs-Mosfet

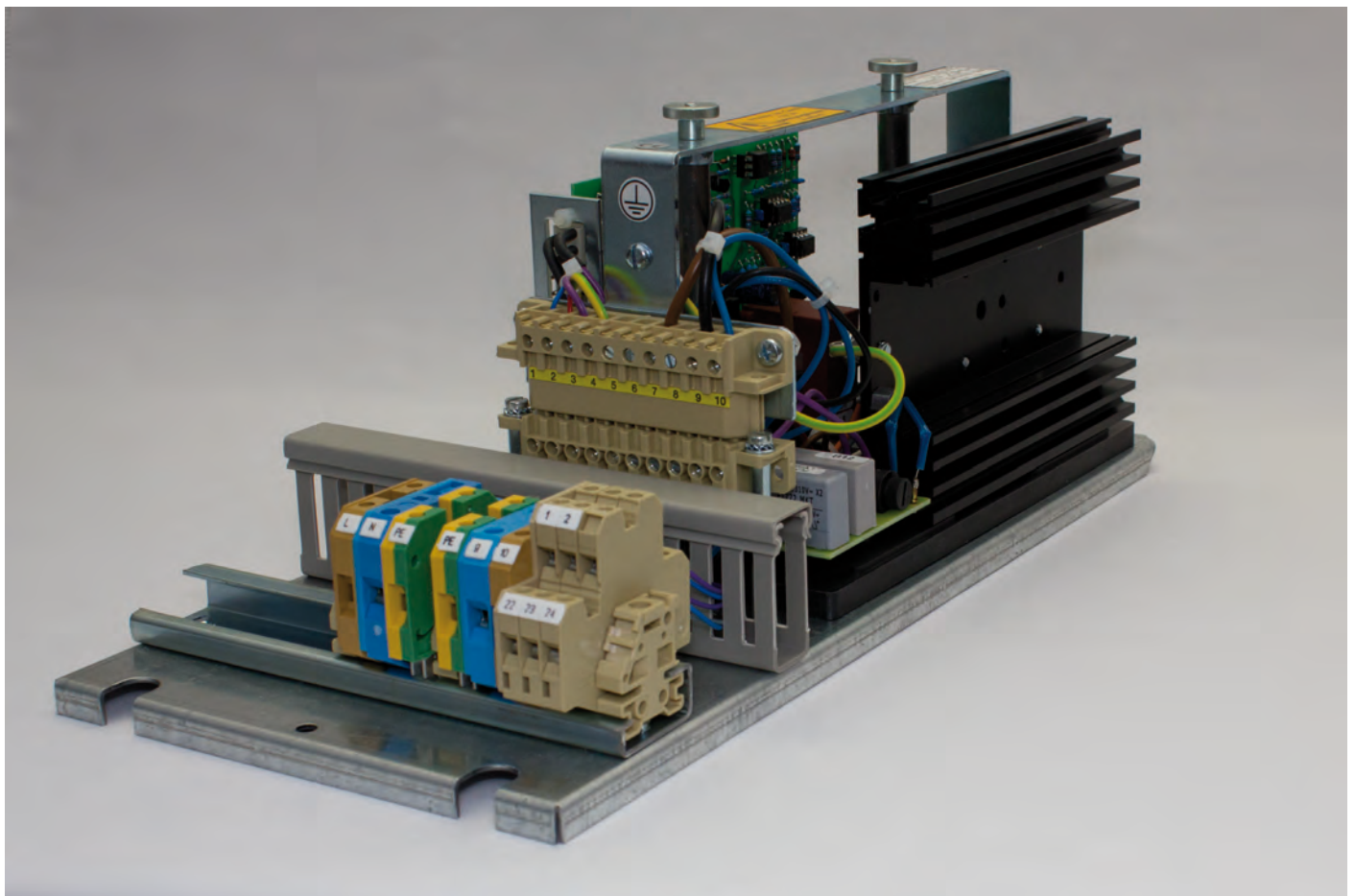
TH-Module im Phasenabschnittverfahren mit Leistungs-Mosfet für 2 KW,

geeignet für Niedervolt-Halogenlampen mit elektronischen Trafos, aber auch für Glühlampen, Hochvolt-Halogenlampen und LEDs (abhängig von deren technischer Spezifikation).

Steuermodus	Leistung	Typ	Best.-Nr.:
Phasenabschnitt	2 KW	TH 2 KW-0	51.02.100
Phasenabschnitt	3 x 2 KW	TH 3x2 KW-0	51.11.100

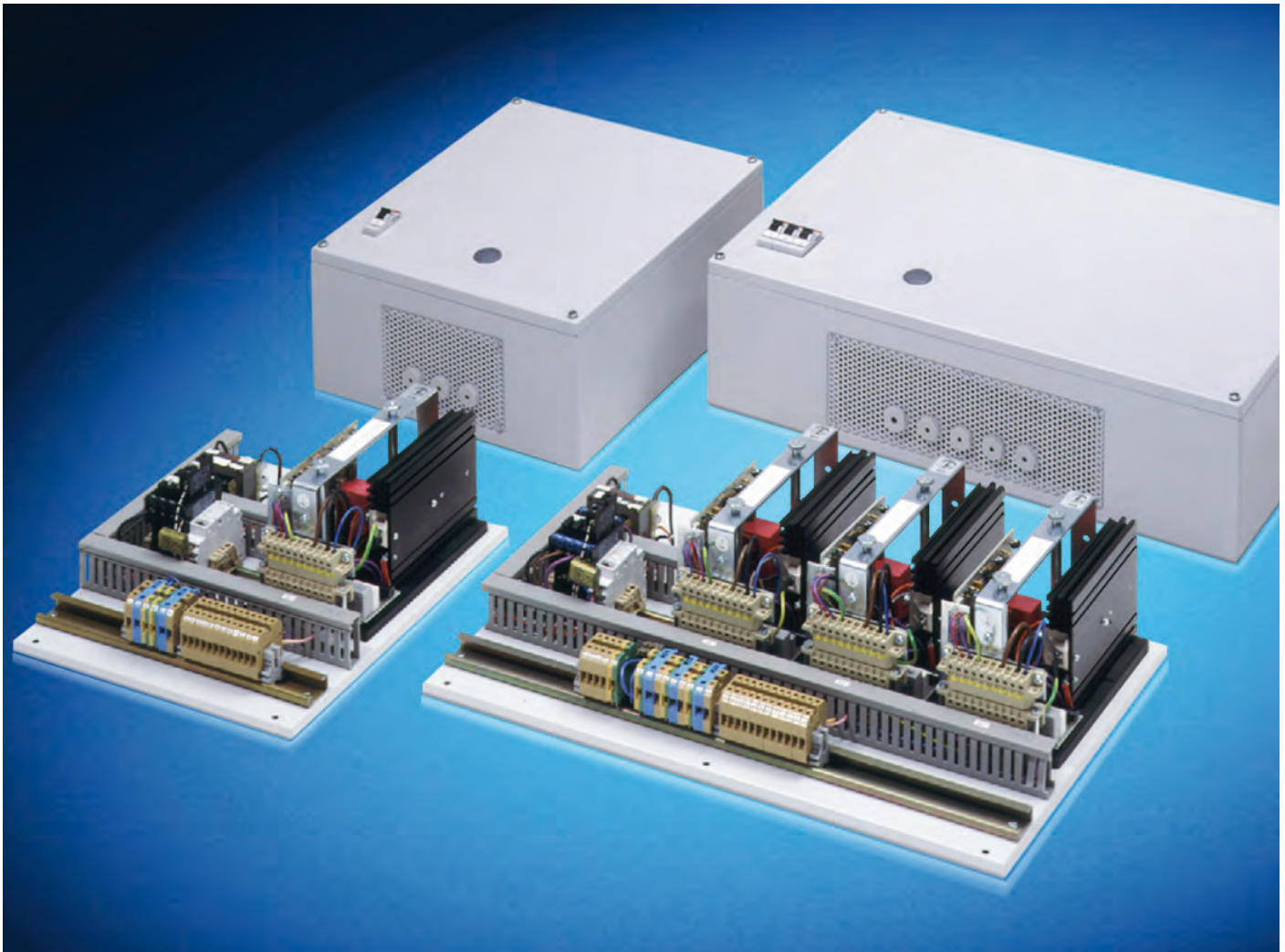
Bauform und Montage

Alle TH-Geräte bestehen aus einer Grundplatte mit Klemmenblock die Schaltschrank-Montage (back plate mounting) und einem aufsteckbaren Funktionsblock mit Leistungs-Mosfet und den jeweils erforderlichen Steuerungen.



Die Grundplatten werden vorab verdrahtet und montiert. Der Funktionsblock wird erst vor der Testphase aufgesteckt und mit Rändermuttern befestigt. Werkzeuge sind nicht erforderlich. Im Fall eines Schadens wird der gesamte Funktionsblock ausgewechselt.

Alle Geräte sind bei Bedarf im AP- oder UP-Gehäuse verfügbar.



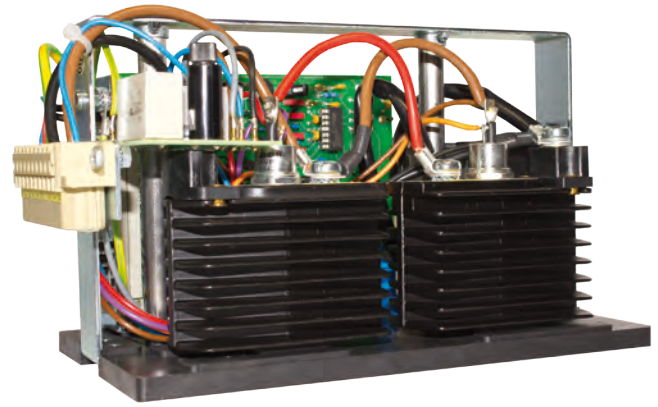
Sowohl die 1-phasigen als auch die 3-phasigen Geräte haben jeweils die gleiche Bauform und die gleichen Abmessungen, unabhängig von ihrer Leistung und Funktion. Zur Vermeidung von Verwechslungen mit Modulen anderer Leistung und Funktion ist jedes Modul über seine Steckstelle verriegelt.

TH-Lichtsteuergeräte im Leistungsbereich von 2 bis 8 KW

Die Leistungsdimmer sind ausgestattet mit eingebautem Oberwellenfilter und Entstörung des Saals Grad „N“ nach VDE 0875.

Die Geräte arbeiten im Phasenanschnittmodus und eignen sich für die Steuerung von Glühlampen, Hochvolt-Halogenlampen, Niedervolt-Halogenlampen mit gewickelten Trafos und LEDs (nach Hersteller-Spezifikationen).

Die Geräte sind für den Schaltschrankeinbau vorgesehen (backplate mounting) und sind steckbar. Eine Vorabverdrahtung der Grundplatte (ohne das Funktionsteils, den Dimmerblock) ist über die an der Grundplatte befindliche Klemmleiste durchführbar.



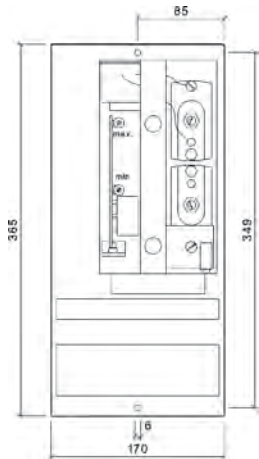
TH Funktionsteil

Die Geräte haben eine autonome Versorgung und ermöglichen einen getrennten Maximum- und Minimum Abgleich mit Trimmer-Potentiometern.

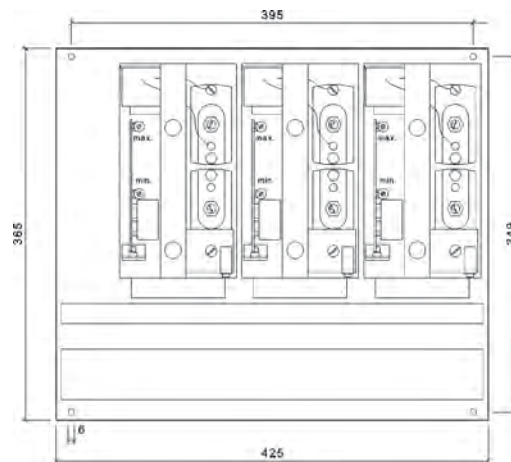
Um einen vielseitigen Einsatz zu ermöglichen, erfolgen alle externen Ansteuerungen über eine Gleichspannung 0-10V oder über ein beigelegtes Drehpotentiometer mit Dreh-Ein/Aus-Schalter, Knopf und Skala.

Die TH-Geräte werden ohne Hauptschutz und Hauptsicherung geliefert. Diese sind extern einzusetzen.

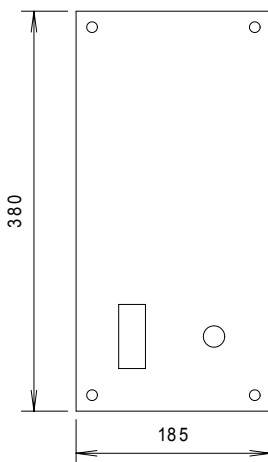
Abmessungen der TH-Geräte



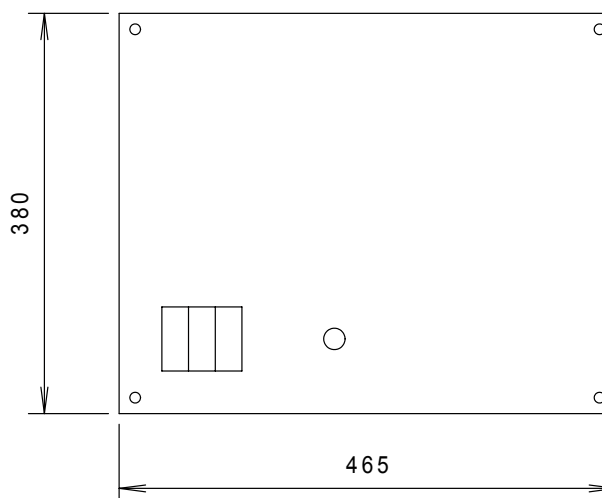
1-phasige Geräte in Schaltschrank-Einbauform



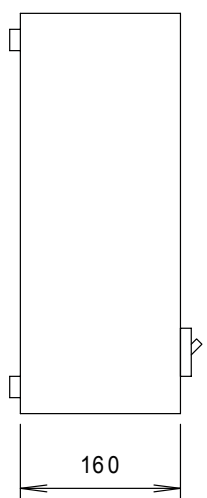
3-phasige Geräte in Schaltschrank-Einbauform



1-phasige Geräte in AP-Ausführung



3-phasige Geräte in AP-Ausführung



Technische Daten

Name:	TH 2 KW Phasenanschnitt	TH 3 KW Phasenanschnitt	TH 5 KW Phasenanschnitt	TH 8 KW Phasenanschnitt	TH 2 KW-0 Phasenanschnitt
Type:	TH 2 KW	TH 3 KW	TH 5 KW	TH 8 KW	TH 2 KW-0
Bestell-Nr.:	51.02.000	51.02.001	51.02.002	51.02.003	51.02.100
Netzspannung:	230 Volt, 50Hz				
Nennlast:	2,2 kW	3,5 kW	5,5 kW	8,0 kW	2,2 kW
max. Ausgangsstrom:	10 A	16 A	25 A	35 A	10 A
Absicherung durch:	Automat 10A	Automat 16A	Automat 25A	Automat 35A	Automat 10A
min. Last:	Glühlampen 60 W				
Betriebstemperatur:	max. 45°C Zuluft (senkrechte Betriebslage)				
Anschlußklemmen:	0,5 - 4 mm ² , eindrähtig oder mit Adernhülse				
Leitungslängen:	max. 100 m				
Eigenverlust:	< 1,5 % der angeschlossenen Leistung				
Steuerspannung:	0...10V (0...20V) - galvanisch getrennt, keine Schutzkleinspannung (Basis Isolierung nach IEC 664, 10/92)				
Gewicht:	ca. 3,5 kg				
Gehäuse Maße:	siehe Maßbild				
Geräuschentwicklung:	< 55 dB(A) bei Nennlast in 1 m Abstand				
Schutzart:	IP00				
Verschmutzungsgrad:	2 (trocken nicht leitend, nach IEC 664, 10/92)				
Anforderungen:	EMV erfüllt nach EN 61547 2009, Niederspannung erfüllt nach DIN EN 60669-2-1:2004 +A1:2009				
Garantie	24 Monate				

Bedien- und Steuerelemente zu den TH-Dimmern

Drehpotentiometer, Typen DPU/DPUW
in UP-Einbauform Best.-Nr.51.01.021 / 51.01.030

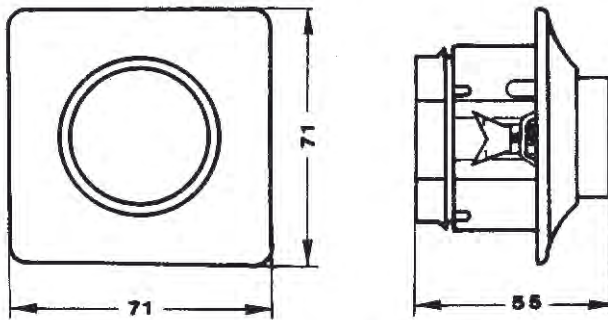
Drehpotentiometer mit Knopf und Abdeckung zur Steuerung von allen AQ-Leistungsdimmern und Summensteuerung.

Es sind zwei Varianten verfügbar:

1. Drehpotentiometer mit Dreh-Ein/Aus Schalter.
Typ: DPU, Best.-Nr. 51.01.021
2. Drehpotentiometer mit Druck-Wechsel/Schalter.
Typ: DPUW, Best.-Nr. 51.01.030



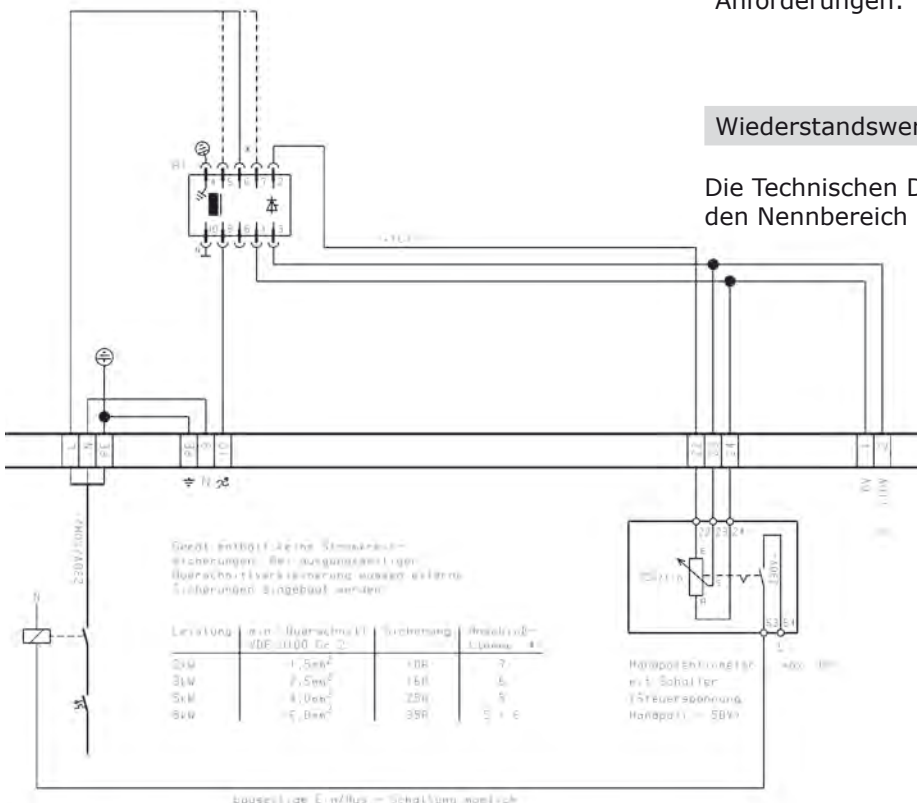
Maßbild DPU/DPUW



Technische Daten

Name:	Drehpotentiometer DPU, DPUW
Type:	DPU, DPUW
Bestell-Nr.:	51.01.021, 51.01.030
max. Kontaktbelastung:	230 V / 2 A
Betriebstemperatur:	max. 45°C
Anschlußklemmen:	0,5 - 2,5 mm ² , eindrätig oder mit Adernhülse
Leitungslängen:	max. 100 m
Bauform:	Kunststoffgehäuse mit Metallfrontplatte, Abdeckung und Knopf
Abmessung:	(B x H x T) 80 x 80 x 40 mm
Achsdurchmesser:	6 mm
Gewicht:	ca. 85g
Schutzart:	IP00
Verschmutzungsgrad:	2 (trocken nicht leitend, nach IEC 664, 10/92)
Anforderungen:	EMV erfüllt nach EN 61547 2009, Niederspannung erfüllt nach DIN EN 60669-2-1:2004 +A1:2009
Widerstandswert:	22/25 kΩ/lin.

Anschlußplan für TH 2, 3, 5 und 8 KW Geräte im Phasenschnitt mit Potentiometer-Bedienung.



Die Technischen Daten und Angaben beziehen sich auf den Nennbereich und die angegebenen Netzspannung.

AQ-Steuergerät, Typ NS 1 Saalverdunkler mit 1-Tastfunktion in Reiheneinbauform

Der Saalverdunkler NS 1 kann max. 40 Stück AQ-Leistungsdimmer gemeinsam steuern. Das Gerät ist auf Normschienen steckbar. Es hat eine autonome Stromversorgung. Mit dem NS 1 und angeschlossenen Leistungsgeräten kann die Helligkeit mit Tastern zwischen 0...100% stufenlos gesteuert werden. Über nur einen Taster kann die Beleuchtung gedimmt und geschaltet werden (1-Tast-Funktion).

Ein/Ausschalten

Mit kurzem Tastendruck (50...400ms) wird ein Relais mit potentialfreiem Kontakt (max.250V/10A) geschaltet. Mit diesem kann direkt oder über Schütz die Beleuchtung ein-/ausgeschaltet werden.

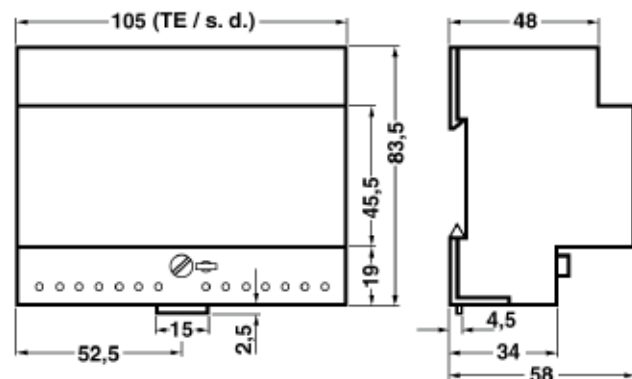
Dimmen

Durch längeren Tastendruck (> 50...400ms) wird die Ausgangsspannung kontinuierlich verändert, solange der Taster betätigt wird. Ein voller Zyklus (0...100%...0) dauert 20 Sekunden. Beim Loslassen des Tasters bleibt der jeweils erreichte Helligkeitswert bestehen. Nach dem Einschalten (kurzes tasten) erscheint der zuletzt eingestellte Helligkeitswert.



Technische Daten

Name:	Saalverdunkler NS 1
Type:	NS 1
Bestell-Nr.:	50.13.015
Netzspannung:	230 V, 50 Hz
Ausgangsspannung:	0 -+ 20 V/ 1-10 V - galvanisch getrennt, keine Schutzkleinspannung (Basisisolierung nach IEC 664, 10/92)
max. Ausgangsstrom:	ca. 40 mA
Absicherung:	extern 6 A
Betriebstemperatur:	max. 45°C mit natürlicher Konvektion (Senkrechte Betriebslage)
Anschlußklemmen:	0,5 - 1,5 mm ² , eindrätig oder mit Adernhülse
Leitungslängen:	max. 100 m
Eigenverlust:	ca. 3VA
Steuerspannung:	(0...30V) - galvanisch getrennt, keine Schutzkleinspannung (Basisisolierung nach IEC 664, 10/92)
Bauform:	Kunststoffgehäuse, Reiheneinbaugerät (6TE)
Abmessung:	(B x H x T) 105 x 83,5 x 58 mm
Gewicht:	ca. 400g
Schutzart:	IP20
Verschmutzungsgrad:	2 (trocken nicht leitend, nach IEC 664, 10/92)
Anforderungen:	EMV erfüllt nach EN 61547 2009, Niederspannung erfüllt nach DIN EN 60669-2-1:2004 +A1:2009

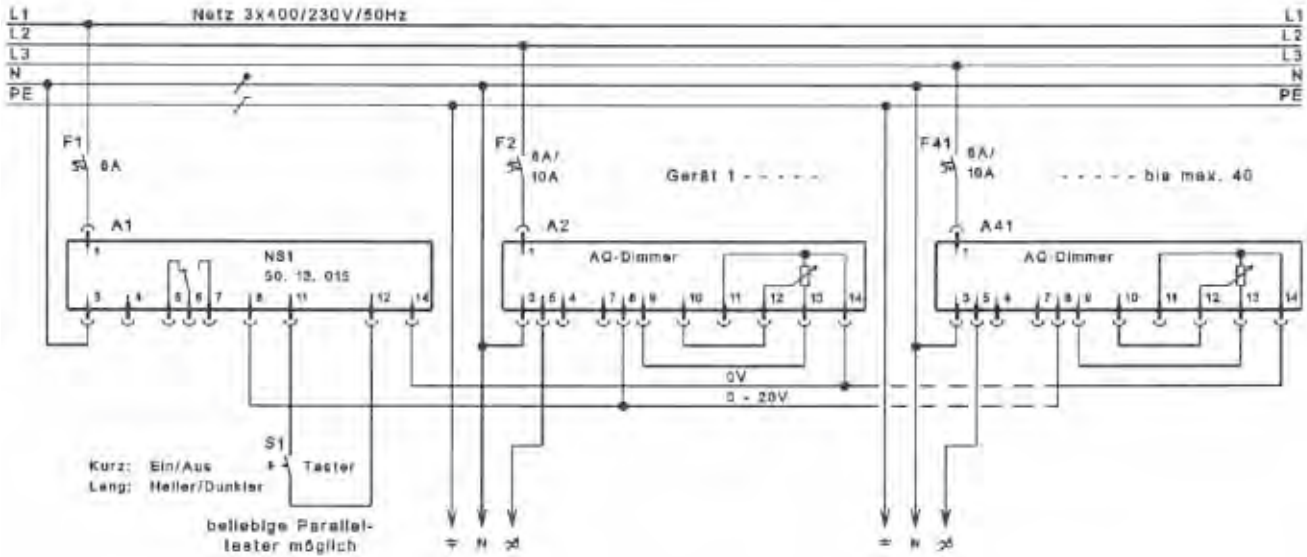


Die Technischen Daten und Angaben beziehen sich auf den Nennbereich und die angegebenen Netzspannung.

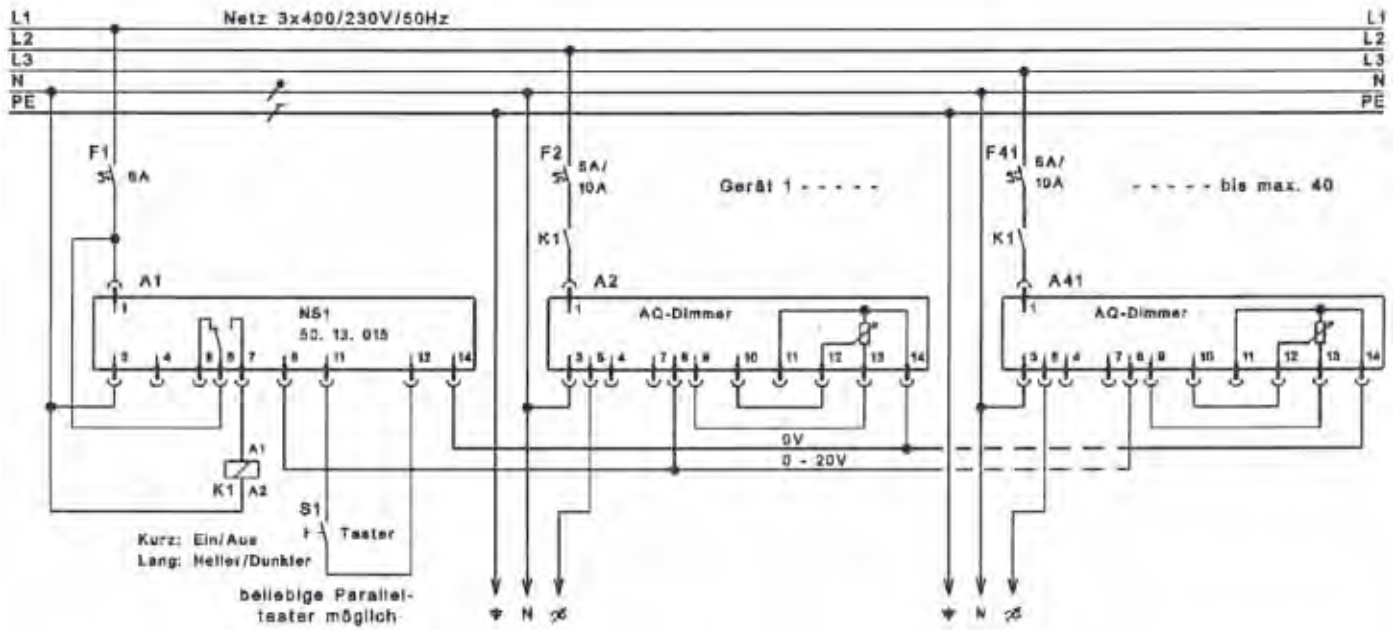
Anschlusspläne

Saalverdunkler NS 1 mit 1-Tastfunktion in Reiheneinbauform

Saalverdunkler NS 1 zur Steuerung von max. 40 Altoquick-Leistungsdimmern



Saalverdunkler NS 1 zur Steuerung von max. 40 Altoquick-Leistungsdimmern mit Ein/Aus-Funktion über Schütze



AQ-Steuergerät, Typ NS 2-X Saalverdunkler mit Direktschaltung Ein/Aus in Reiheneinbauform

Der Saalverdunkler NS 2-X kann max. 40 Stück AQ-Leistungsdimmer gemeinsam steuern. Das Gerät ist auf Normschienen steckbar. Es hat eine autonome Stromversorgung. Mit dem NS 2-X und angeschlossenen Leistungsgeräten können folgende Funktionen ausgeübt werden:
 1x Heller (Beleuchtung geht in ihren höchsten Wert)
 1x Dunkler (Beleuchtung geht gegen 0)
 1x EIN/AUS (Details siehe unten)



Nach Loslassen der Tasten bleibt die Helligkeit auf dem momentanen Wert stehen. Der eingestellte Wert wird gespeichert und nach Wiedereinschaltung angesteuert.

Am Gerät befinden sich ferner 4 Potentiometer für folgende Funktionen:

- 1x Einstellung der maximalen Helligkeit, die nicht überschritten werden soll
- 1x Einstellung der minimalen Helligkeit, die nicht unterschritten werden soll
- 1x Verzögerungszeit „Hell“ (Durchlaufzeit bis zur hellsten Position - 3 bis 60 sec.)
- 1x Verzögerungszeit „Dunkel“ (Durchlaufzeit bis in die dunkelste Position - 3 bis 60 sec.)

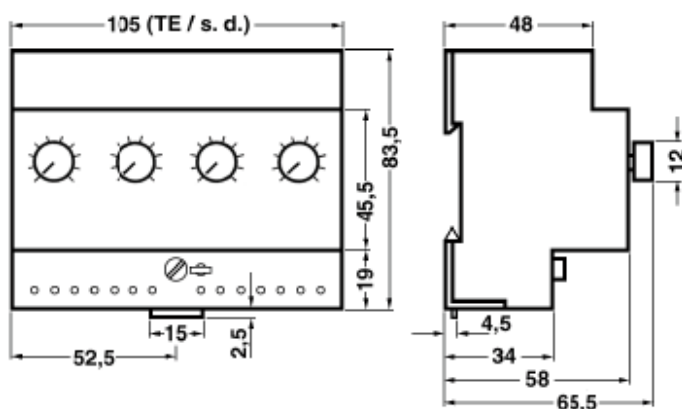
Die Ausgangsspannung kann mit 2 Potentiometern zwischen Minimum und Maximum mit von außen zugänglichen Potentiometern am Gerät eingestellt werden. Auf diese Weise ist eine Begrenzung zwischen dem jeweiligen Maximum- und Minimumwert für die Funktion „Heller“ und „Dunkler“ möglich.

Ein-Ausschaltung

Im NS 2-X ist ein Stromstoßschalter mit potentialfreiem Schließer zum Schalten von max. 10A/250V integriert. Größere Lasten werden über externe Schütze oder Relais geschaltet. Die Beleuchtung wird mit dem zuletzt eingestellten Helligkeitwert eingeschaltet. Wird während des „Aus“-Zustandes die Taste „Hell“ bzw. „Dunkel“ betätigt, verändert sich der Helligkeitwert nach dem Einschalten entsprechend.

Technische Daten

Name:	Saalverdunkler NS 2-X
Type:	NS 2-X
Bestell-Nr.:	50.13.030
Netzspannung:	230 V, 50 Hz
Ausgangsspannung:	0 -> 20 V/ 1-10 V - galvanisch getrennt, keine Schutzkleinspannung (Basisisolierung nach IEC 664, 10/92)
max. Ausgangsstrom:	ca. 40 mA
Absicherung:	extern 6 A
Betriebstemperatur:	max. 45°C mit natürlicher Konvektion (Senkrechte Betriebslage)
Anschlußklemmen:	0,5 - 2,5 mm ² , eindrähtig oder mit Adernhülse
Leitungslängen:	max. 100 m
Eigenverlust:	ca. 3VA
Steuerspannung:	(0...30V) - galvanisch getrennt, keine Schutzkleinspannung (Basisisolierung nach IEC 664, 10/92)
Bauform:	Kunststoffgehäuse, Reiheneinbaugerät (6TE)
Abmessung:	(B x H x T) 105 x 83,5 x 58 mm
Gewicht:	ca. 400g
Schutzart:	IP20
Verschmutzungsgrad:	2 (trocken nicht leitend, nach IEC 664, 10/92)
Anforderungen:	EMV erfüllt nach EN 61547 2009, Niederspannung erfüllt nach DIN EN 60669-2-1:2004 +A1:2009

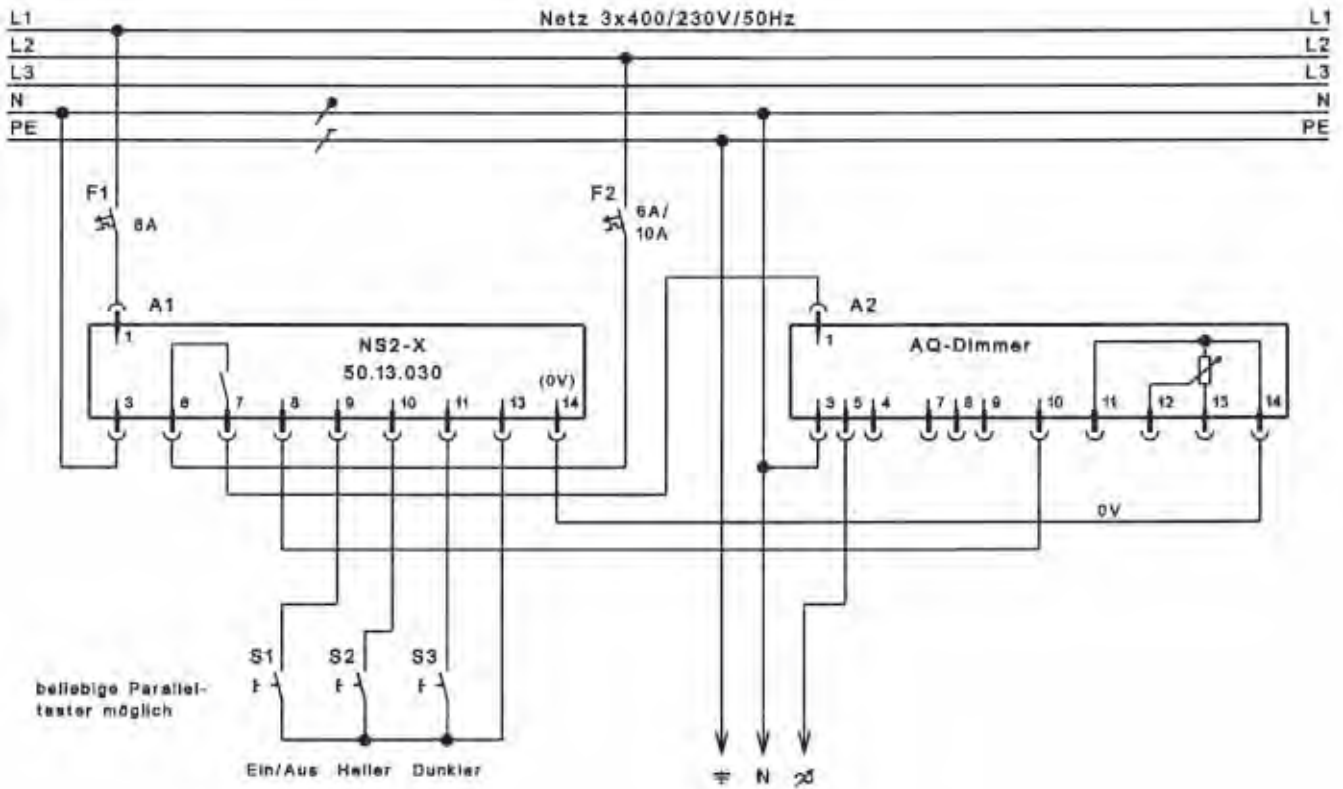


Die Technischen Daten und Angaben beziehen sich auf den Nennbereich und die angegebenen Netzspannung.

Anschlusspläne

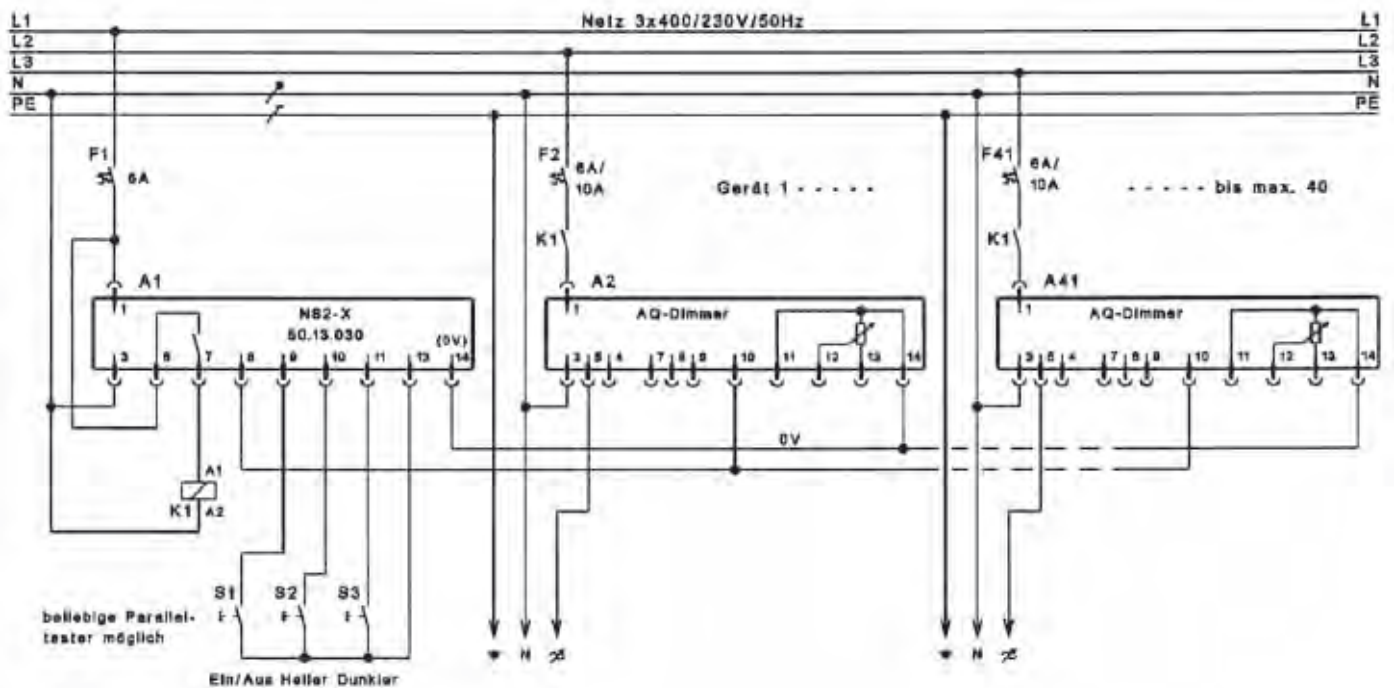
Saalverdunkler NS 2-X mit Direktschaltung Ein/Aus in Reiheneinbauform

Saalverdunkler NS 2-X in Verbindung mit einem Altoquick-Leistungsdimmer



NS 2-X

Saalverdunkler NS 2-X in Verbindung mit max. 40 Altoquick-Leistungsdimmern



AQ-Steuergerät, Typ NS 4WV

Saalverdunkler mit 4-Vorwahl-Tast-Funktionen in Reiheneinbauform

Der Saalverdunkler NS 4WV kann max. 40 Stück AQ-Leistungsdimmer gemeinsam steuern. Das Gerät ist auf Normschienen steckbar. Es hat eine autonome Stromversorgung.

Mit dem NS 4WV und angeschlossenen Leistungsgeräten können vier unterschiedliche Lichtwerte mit externen Tasten abgerufen werden.

Vorwahl der Lichtwerte

Der NS 4WV ermöglicht den Abruf von vier unterschiedlichen, beliebig vorwählbaren Helligkeitswerten. Diese Helligkeitswerte können mit Potentiometern am Steuergerät zwischen 0 und 100% eingestellt werden. Ihr Abruf erfolgt über ein Tableau mit Drucktasten oder über Einzeltaster. Der ausgewählte Lichtwert kann mit einer Kontrollampe im Taster angezeigt werden.

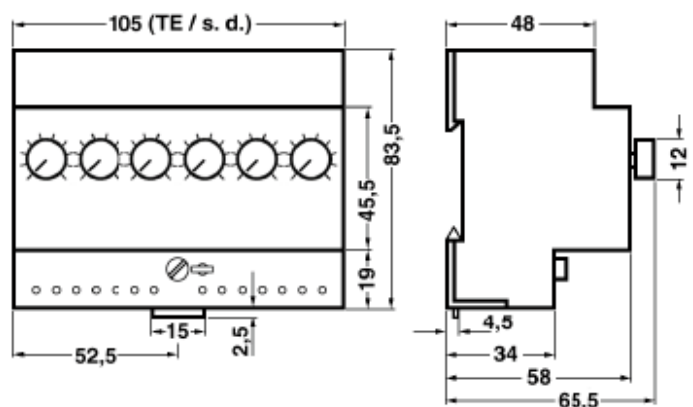
Laufzeiteinstellung

Mit den Potentiometern „Heller“ bzw. „Dunkler“ auf der Frontplatte des Saalverdunklers NS 4WV werden die Laufzeiten in Richtung hell bzw. dunkel zwischen ca. 3 und 60 Sekunden eingestellt. Ein-/Ausschaltungen können über kundenseitige Relais oder Schütze erfolgen.



Technische Daten

Name:	Saalverdunkler NS 4WV
Type:	NS 4WV
Bestell-Nr.:	50.13.016
Netzspannung:	230 V, 50 Hz
Ausgangsspannung:	0 -+ 20 V/ 1-10 V - galvanisch getrennt, keine Schutzkleinspannung (Basisisolierung nach IEC 664, 10/92)
max. Ausgangsstrom:	ca. 40 mA
Absicherung:	extern 6 A
Betriebstemperatur:	max. 45°C mit natürlicher Konvektion (Senkrechte Betriebslage)
Anschlußklemmen:	0,5 - 2,5 mm ² , eindrätig oder mit Adernhülse
Leitungslängen:	max. 100 m
Eigenverlust:	ca. 3VA
Steuerspannung:	(0...20V) - galvanisch getrennt, keine Schutzkleinspannung (Basisisolierung nach IEC 664, 10/92)
Bauform:	Kunststoffgehäuse, Reiheneinbaugerät (6TE)
Abmessung:	(B x H x T) 105 x 83,5 x 58 mm
Gewicht:	ca. 400g
Schutzart:	IP20
Verschmutzungsgrad:	2 (trocken nicht leitend, nach IEC 664, 10/92)
Anforderungen:	EMV erfüllt nach EN 61547 2009, Niederspannung erfüllt nach DIN EN 60669-2-1:2004 +A1:2009

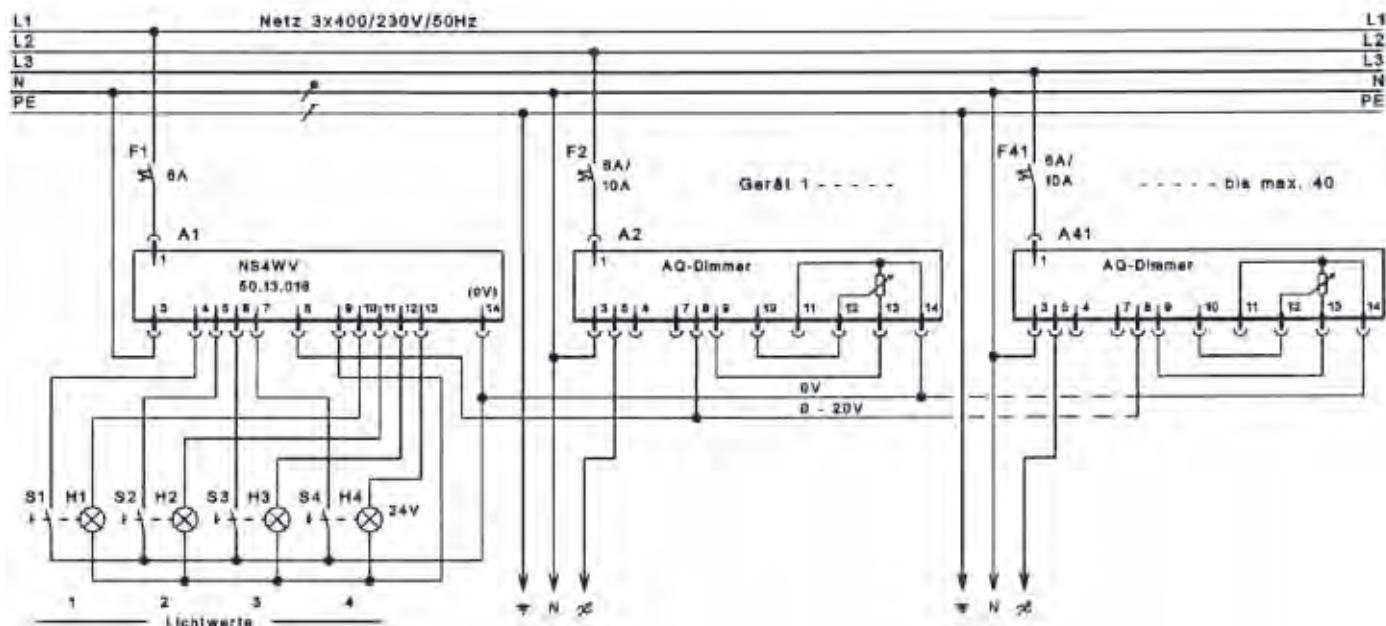


Die Technischen Daten und Angaben beziehen sich auf den Nennbereich und die angegebenen Netzspannung.

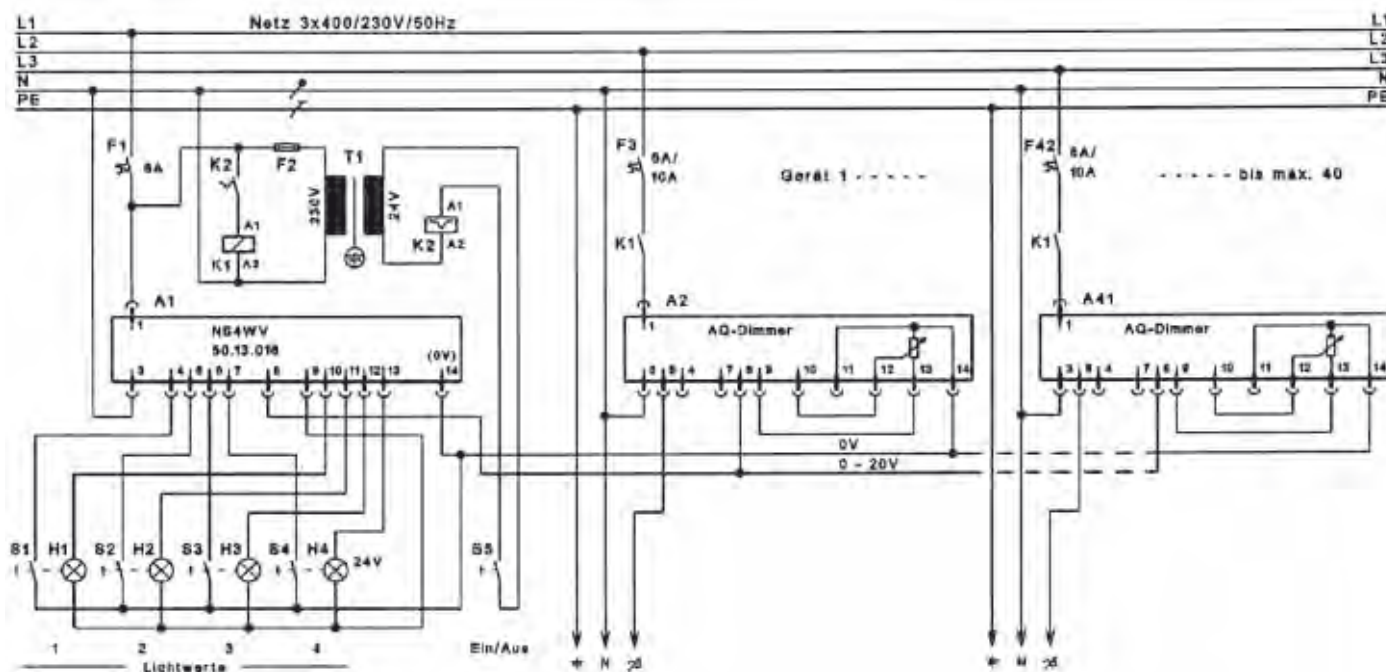
Anschlusspläne

Saalverdunkler NS 4WV mit 4-Vorwahl-Tast-Funktionen in Reiheneinbauf orm

Saalverdunkler NS 4WV zur Steuerung von max. 40 AQ-Leistungsdimmern



Saalverdunkler NS 4WV zur Steuerung von max. 40 AQ-Leistungsdimmern mit Ein/Aus-Funktion



NS 4 W V

AQ-Steuergerät, Typ NS 6 WV

Saalverdunkler mit 6 Vorwahl-Tast-Funktionen in Reiheneinbauform

Der Saalverdunkler NS 6 WV kann max. 20 Stück AQ-Leistungsdimmer gemeinsam steuern. Er steuert außerdem bis zu 300 Leuchtstofflampen mit elektronischen Vorschaltgeräten (EVG's) oder Niedervolt-Halogenlampen mit elektronischen Trafos mit 1-10V Schnittstelle. Beide Schnittstellen 0-20V oder 1-10V werden mit einem Drehschalter an der Frontseite des Gerätes angewählt. Das Gerät ist auf Normschienen steckbar. Es hat eine autonome Stromversorgung.

Mit dem NS 6 WV und den angeschlossenen Leistungsdimmern können folgende Tastfunktionen ausgeführt werden:

- 6x Lichtwert-Vorwahl
- 1x Heller
- 1x Dunkler
- 1x EIN
- 1x AUS

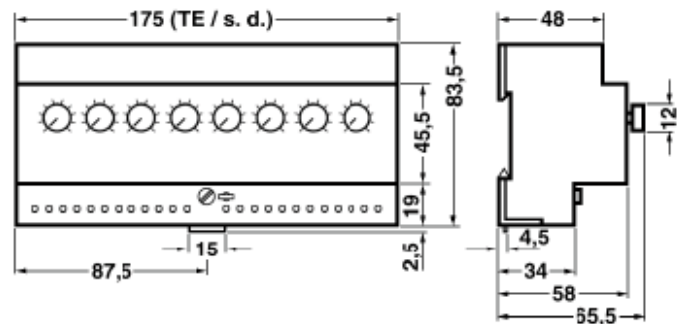


6-Werte-Vorwahl

Möglichkeit der Vorwahl von 6 unterschiedlichen Lichtwerten am Gerät. Der 6. Lichtwert kann bei Bedarf an einem externen Potentiometer vorgewählt werden. Der Abruf der Lichtwerte erfolgt über ein Tableau mit Drucktasten oder über Einzeltaster.

Technische Daten

Name:	Saalverdunkler NS 6WV
Type:	NS 6WV
Bestell-Nr.:	50.13.218
Netzspannung:	230 V, 50 Hz
Ausgangsspannung:	0 -+ 20 V/ 1-10 V - galvanisch getrennt, keine Schutzkleinspannung (Basisisolierung nach IEC 664, 10/92)
max. Ausgangsstrom 0-20V:	max. 20mA (max. 20 ALTENBURGER Leistungsdimmer)
1-10V:	max. 200mA = 300 EVGs oder Trafos (s. Herstellerangaben)
Schaltkontakt:	10 A / 250V~
Absicherung:	extern 6 A
Betriebstemperatur:	max. 45°C mit natürlicher Konvektion (Senkrechte Betriebslage)
Anschlußklemmen:	0,5 - 2,5 mm ² , eindrätig oder mit Adernhülse
Leitungslängen:	max. 100 m
Eigenverlust:	ca. 3VA
Bauform:	Kunststoffgehäuse, Reiheneinbaugerät (10TE)
Abmessung:	(B x H x T) 175 x 83,5 x 58 mm
Gewicht:	ca. 500g
Schutzart:	IP20
Verschmutzungsgrad:	2 (trocken nicht leitend, nach IEC 664, 10/92)
Anforderungen:	EMV erfüllt nach EN 61547 2009, Niederspannung erfüllt nach DIN EN 60669-2-1:2004 +A1:2009

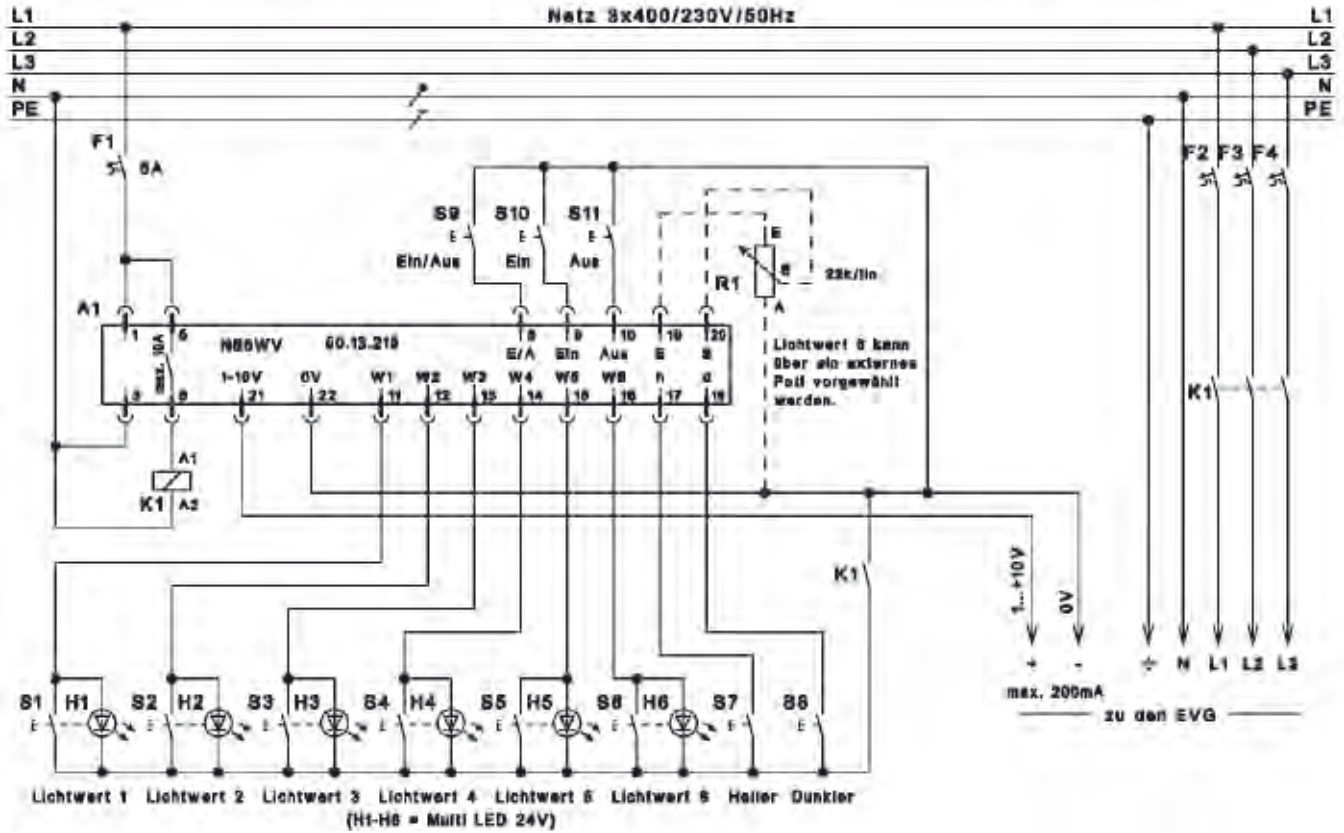


Die Technischen Daten und Angaben beziehen sich auf den Nennbereich und die angegebenen Netzspannung.

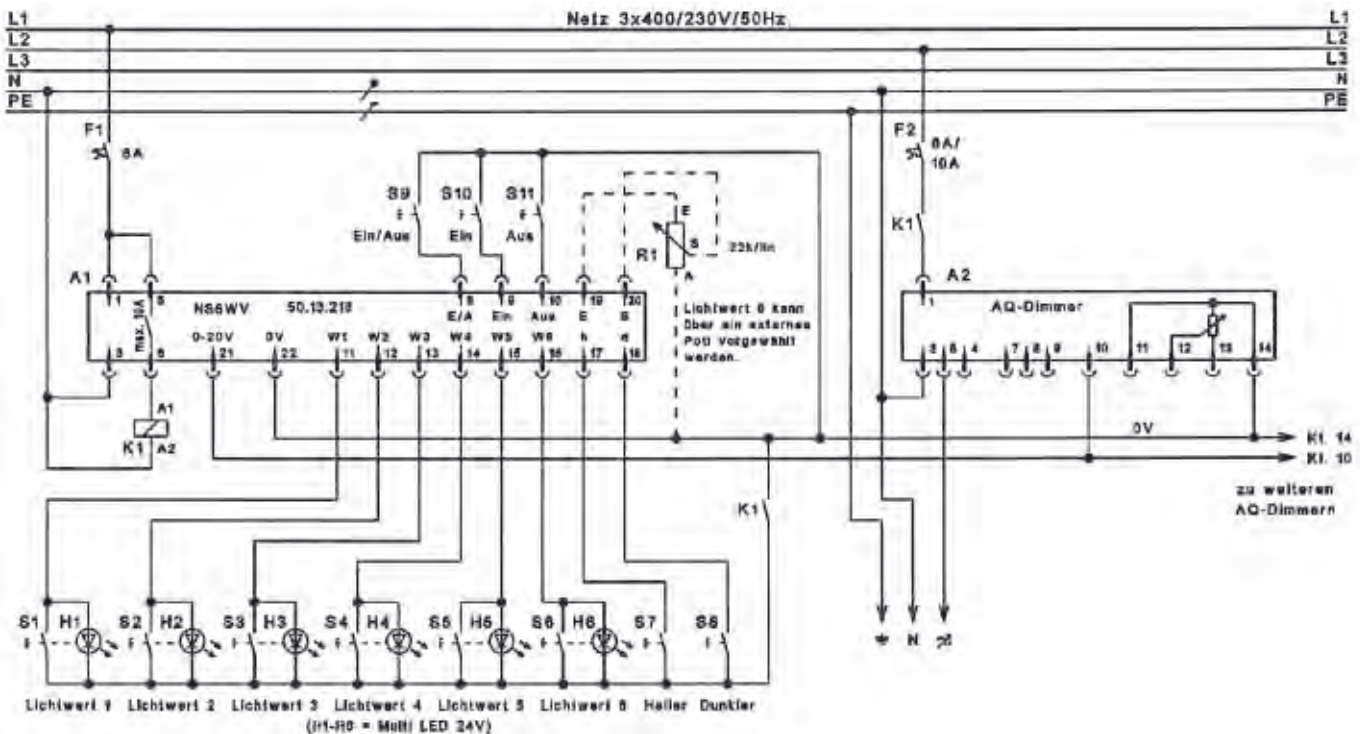
Anschlusspläne

Saalverdunkler NS 6 WV in Reiheneinbauform

Saalverdunkler NS 6 WV in Verbindung mit Schnittstelle 1-10V und Ein/Aus



Saalverdunkler NS 6 WV in Verbindung mit max. 40 Altoquick-Leistungsdimmern und externen Schützen





ALTENBURGER
ELECTRONIC GMBH



ALTENBURGER ELECTRONIC GMBH
D-77960 Seelbach, Schloßweg 5
Telefon 078 23 / 5 09-0
Telefax 078 23 / 5 09 97, 078 23 / 2761
email: info@altenburger.de
www.altenburger.de

Irrtum und technische Änderungen vorbehalten
180120120001