

# Summensteuergerät (AQS)

in Normverteilungseinbauform



Das Summensteuergerät AQS kann max. 40 Stück AQ – Leistungsgeräte gemeinsam steuern.

Der Dimmer ist auf Normschienen steckbar. Er hat eine autonome Stromversorgung.

Um einen vielseitigen Einsatz der angeschlossenen Leistungsgeräte zu gewährleisten, erfolgen alle externen Ansteuerungen über eine Gleichspannung 0 – 20 Volt oder über ein internes Drehpotentiometer mit Dreh-Ein/Ausschalter.



Bestell-Nr.:50.13.012

## 1. Steuermöglichkeit (Alternative 1)

Alle angeschlossenen AQ – Leistungsgeräte werden über ein Potentiometer, das auch extern angebracht werden kann, gemeinsam gesteuert. Die Einzelpotentiometer der Leistungsgeräte sind in diesem Falle außer Funktion (siehe Anschlußpläne). Die Potentiometerschalter der einzelnen Leistungsgeräte müssen jedoch eingeschaltet bleiben.

## 2. Steuermöglichkeit (Alternative 2)

Jedes der angeschlossenen Leistungsgeräte kann über sein Potentiometer individuell gesteuert werden. Darüber hinaus können aber auch alle angeschlossenen Leistungsgeräte gemeinsam (in Summe) über ein Summenpotentiometer gesteuert werden.

In diesem Fall steuert das Summenpotentiometer jedes Einzelgerät zwischen „Dunkel“ und dem mit dem Einzelpotentiometer eingestellten Maximum – Lichtwert. Die Leitungslänge der externen Einzel- und Summenpotentiometer kann max. 100m betragen.

# Summensteuergerät (AQS)

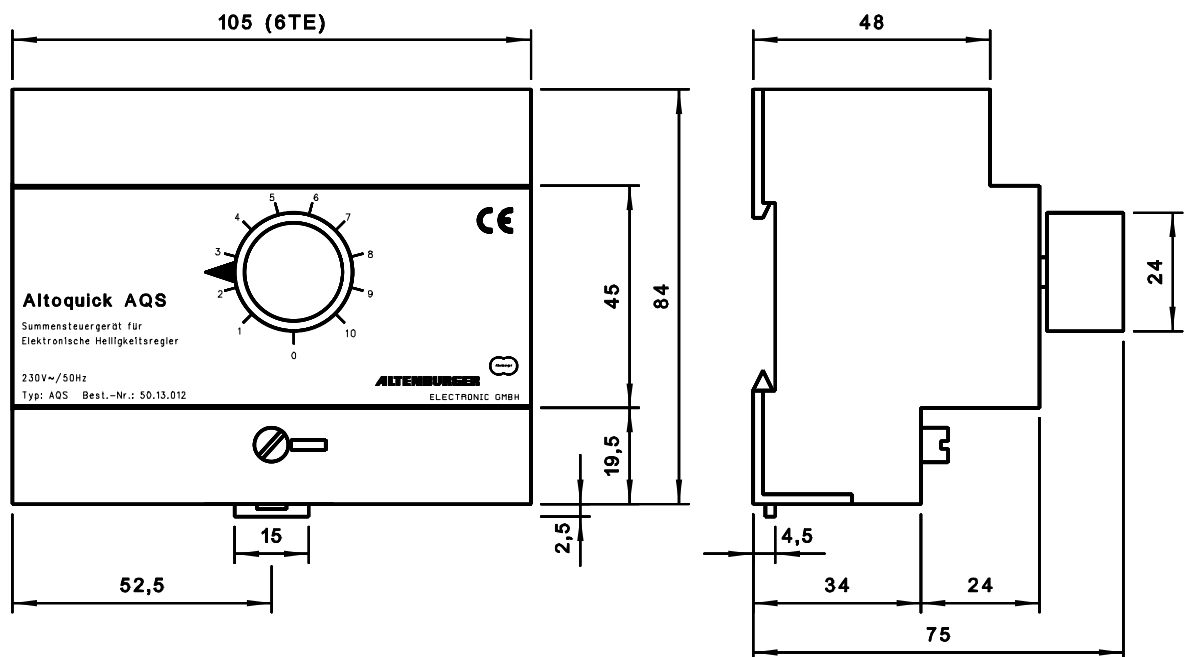
in Normverteilungseinbauform



## Technische Daten AQS

Typ	: AQS
Bestell-Nr.	: 50.13.012
Netzspannung	: 230 Volt, 50Hz
Ausgangsspannung	: 0 - +20V
max. Ausgangsstrom	: ca. 40mA
Absicherung	: Extern 6A
Betriebstemperatur:	: max. 45°C mit natürlicher Konvektion (senkrechte Betriebslage)
Anschlußklemmen:	: 0,5-2,5mm <sup>2</sup> , eindrätig oder mit Aderendhülse
Leitungslängen:	: max. 100m
Eigenverlust:	: ca. 3 VA
Steuerspannung:	: 0...10V (0...20V) – galvanisch getrennt, <b>keine Schutzkleinspannung</b> (Basisisolierung nach IEC 664, 10/92)
Bauform:	: Kunststoffgehäuse, Reiheneinbaugerät (6TE)
Abmessungen:	: (B x H x T) 105 x 85,5 x 75mm
Gewicht	: ca. 400g
Schutzart:	: IP20
Verschmutzungsgrad:	: 2 (trocken nicht leitend, nach IEC 664, 10/92)
Anforderungen:	: EMV erfüllt nach EN 61547 4/96 Niederspannung erfüllt nach IEC 669-2-1 11/94
Garantie	: 12 Monate

## Maßbild:



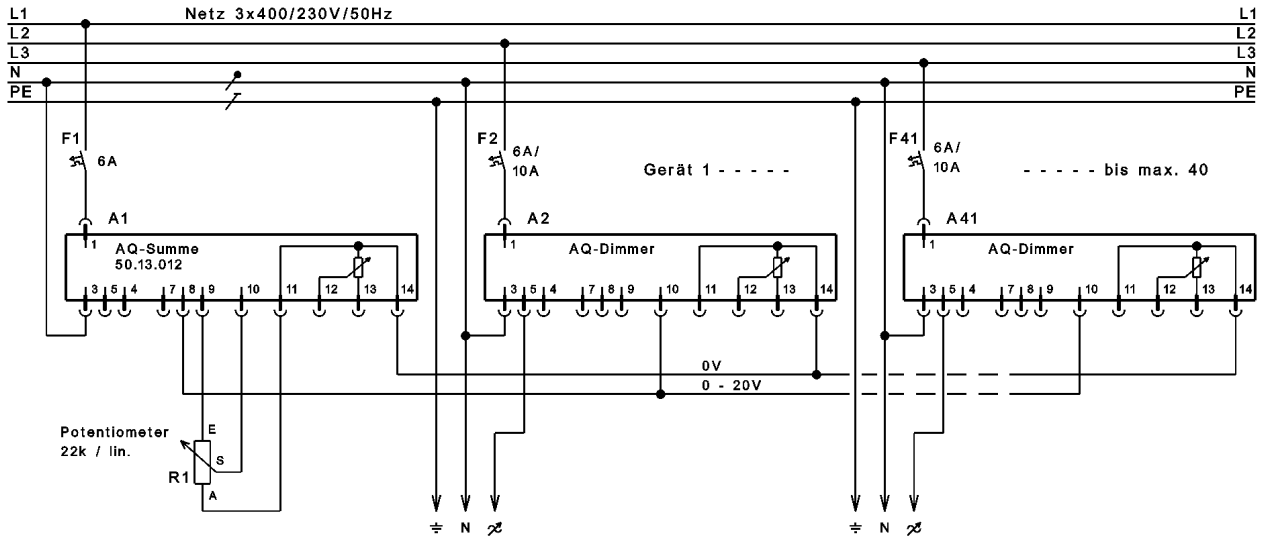
# Summensteuergerät (AQS)

in Normverteilungseinbauform



## Anschlußpläne:

Altoquick-Summensteuergerät mit externem Potentiometer zur Ansteuerung von max. 40 Altoquick - Leistungsdimmer



Altoquick-Summensteuergerät zur Steuerung von max. 40 Altoquick - Leistungsdimmer mit externen Potentiometern und Ein/Aus

