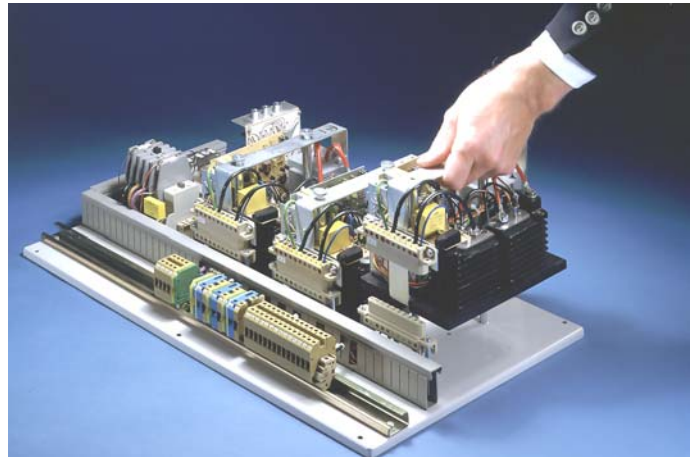


Der Leistungsdimmer TH 3x8 kW ist ein vollelektronisches im Phasenanschnitt arbeitendes Helligkeitssteuergerät mit eingebautem Oberwellenfilter und Entstörung besser als Grad „N“ nach VDE 0875.

Das Gerät steuert Glühlampen, Halogen-Niedervoltlampen (über Trafos) sowie Neonlampen (über Hochspannungstrafos)

Der Dimmer ist steckbar und besitzt eine autonome Versorgung mit getrennten Min.- und Max.- Abgleich mittels Trimpotentiometern.



Um einen vielseitigen Einsatz des Leistungsgerätes zu gewährleisten, erfolgen alle externen Ansteuerungen über eine Gleichspannung 0 – 10 Volt oder über ein lose beigelegtes Drehpotentiometer mit Dreh- Ein/Ausschalter, Knopf und Skala.

Das „TH“ – Gerät ist ein Schalttafeleinbaugerät, ohne Hauptschutz und Hauptsicherung.

Leistungsverstärkung

Um eine Leistungsverstärkung zu erreichen, können bis zu drei Leistungsdimmer zusammen gekoppelt werden. Dabei wird das Potentiometer im Leistungsgerät 2 und 3 nicht angeschlossen. Alle drei Geräte werden dann mit dem Potentiometer des ersten Gerätes gemeinsam gesteuert. Die Phasenbelegung der drei Geräte ist beliebig.

Bei Verwendung eines Summensteuergerätes (siehe „AQS“) als Bediengerät von Leistungsdimmern können bis zu 40 Leistungsdimmer gemeinsam gesteuert werden.

Die zu steuernden Dimmer können beliebig nach ihrer zu steuernden Last und der erforderlichen Leistung ausgewählt und auch gemischt werden.

Technische Daten TH 3x8 kW

Type:	TH 3x8 kW
Bestell-Nr.:	51.11.003
Netzspannung:	230 Volt, 50Hz
Nennlast:	3x 8,0 kW
max. Ausgangsstrom:	3x 35 A
Absicherung durch:	Automat 3x 35A
min. Last:	Glühlampen 60W, Leuchtstofflampen 25W
Betriebstemperatur:	max. 45°C Zuluft (senkrechte Betriebslage)
Anschlußklemmen:	0,5 - 4mm ² , eindrätig oder mit Aderendhülse
Leitungslängen:	max. 100m
Eigenverlust:	<1,5% der angeschlossenen Leistung
Steuerspannung:	0...10V (0...20V) - galvanisch getrennt, keine Schutzkleinspannung (Basis Isolierung nach IEC 664, 10/92)
Gewicht:	ca. 14kg
Gehäuse Maße:	siehe Maßbild
Geräuschentwicklung:	< 55dB(A) bei Nennlast in 1m Abstand
Schutzart:	IP00
Verschmutzungsgrad:	2 (trocken nicht leitend, nach IEC 664, 10/92)
Anforderungen:	EMV erfüllt nach EN 61547 4/96 Niederspannung erfüllt nach IEC 669-2-1 11/94
Garantie:	24 Monate

Bei gleichzeitigem Einsatz von Tonübertragungsanlagen ist folgendes prinzipiell zu beachten.

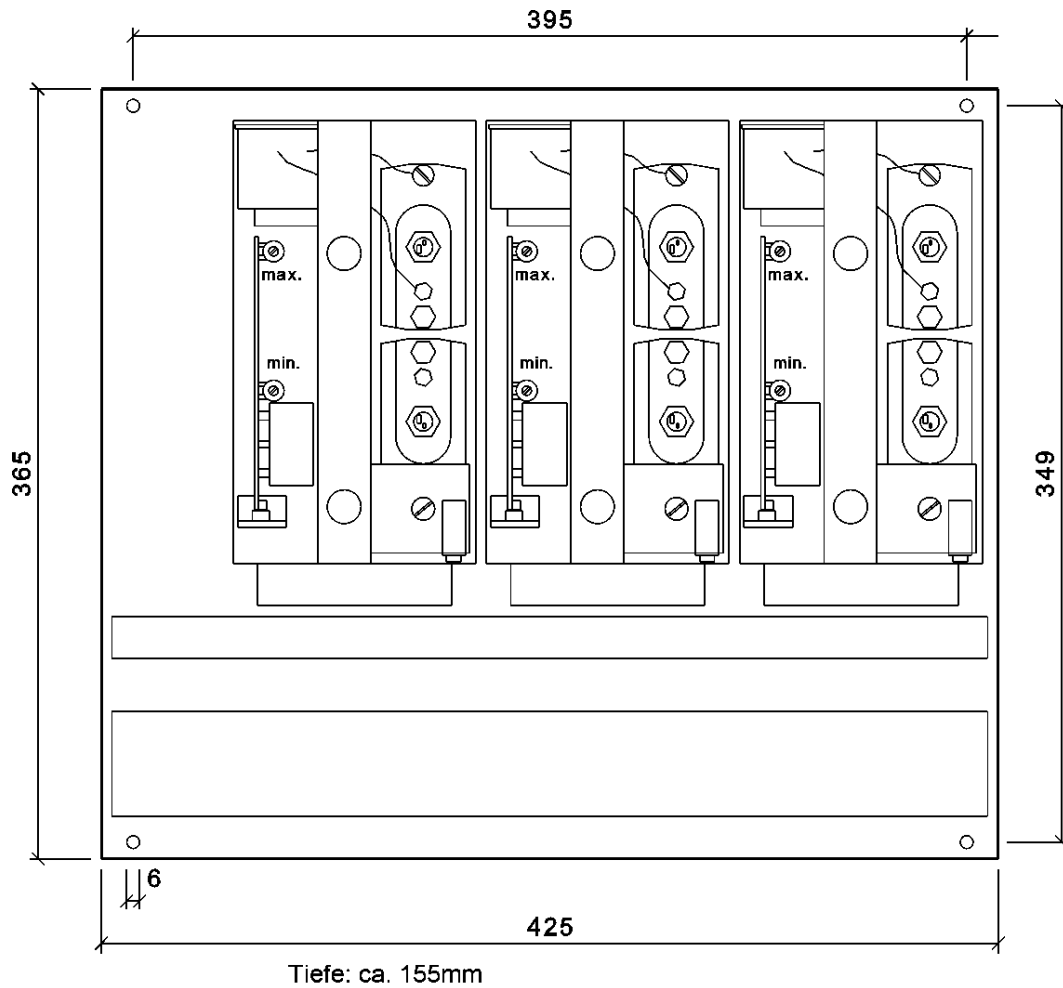
- Getrennte Schutzerdern für Tonüberträger und Lichtsteuergerät werden erforderlich.
- Keine parallele Leitungsführung zwischen den beiden Anlagen.

(Ein spezielles Merkblatt kann vom Werk angefordert werden.)

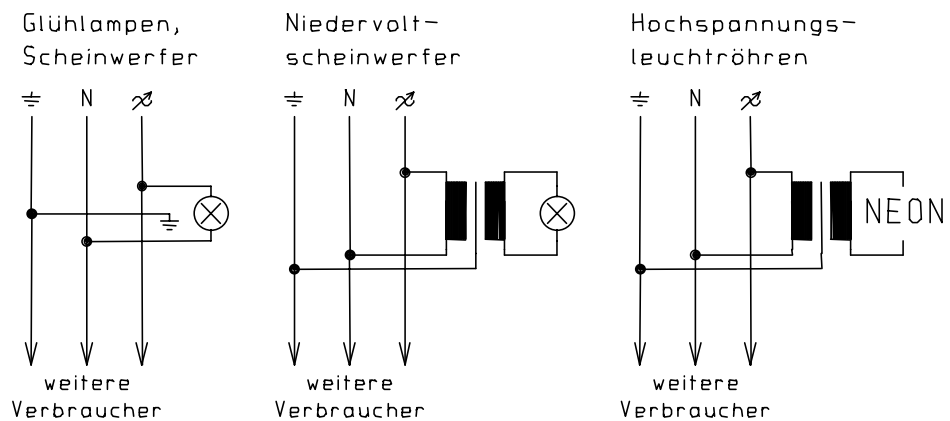
Handbedientes Lichtsteuergerät TH 3x8 kW



Maßbild:



Lastanschlussbilder:



Anschlussplan:

