

Der MS-LRS ist ein Schaltgerät, das eine Beleuchtung in Abhängigkeit vom Tageslichtanteil und der Anwesenheit von Personen ein- und ausschaltet.

Sein Einsatzbereich ist vorzugsweise in Räumen, in denen die Beleuchtung nicht gedimmt werden soll oder kann, wie z.B. in Fluren, Eingangsbereichen, Lagerräumen, Büros und Klassenzimmern.

Das Gerät eignet sich zur kostengünstigen Nachrüstung von bestehenden Beleuchtungsanlagen. Es ist zum Schalten von Leuchtstofflampen mit KVG, VVG oder EVG und nicht dimmbaren Lampen geeignet.



Funktionsweise

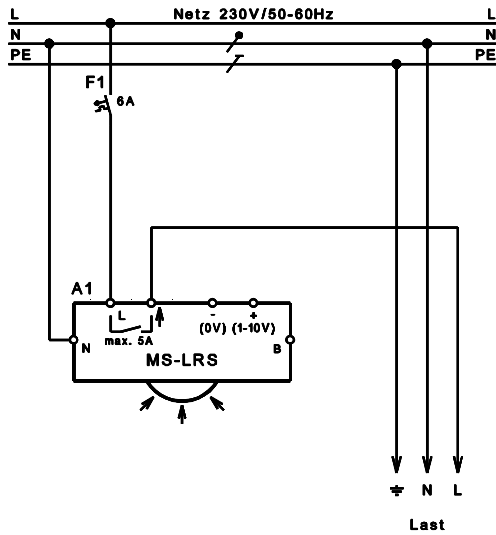
Am MS-LRS oder extern an einem Potentiometer wird der Helligkeitswert eingestellt, bei dem die Beleuchtung einschalten soll. Wird dieser unterschritten, so leuchtet die LED am Gerät. Die Beleuchtung wird unmittelbar eingeschaltet, falls Personen anwesend sind. Ist genügend Tageslicht vorhanden, so erlischt die LED nach überschreiten einer Schalthysterese von 12,5%. Wird dieser Wert für eine Ausschaltverzögerungszeit von 5 Minuten überschritten, schaltet die Beleuchtung wieder aus. Bei diesen Schaltvorgängen ermittelt das Gerät den Kunstlichtanteil im Raum und berücksichtigt diesen, so daß nach einer Abschaltung noch genügend Helligkeit vorhanden ist und es nicht zum sofortigen Wiedereinschalten kommt. Wird im Raum keine Anwesenheit mehr erkannt, schaltet das Gerät die Beleuchtung nach Ablauf einer einstellbaren Verzögerungszeit aus. Wird der Erfassungsbereich betreten, wird die Beleuchtung unverzüglich wieder eingeschaltet, falls Kunstlicht erforderlich ist.

Technische Daten

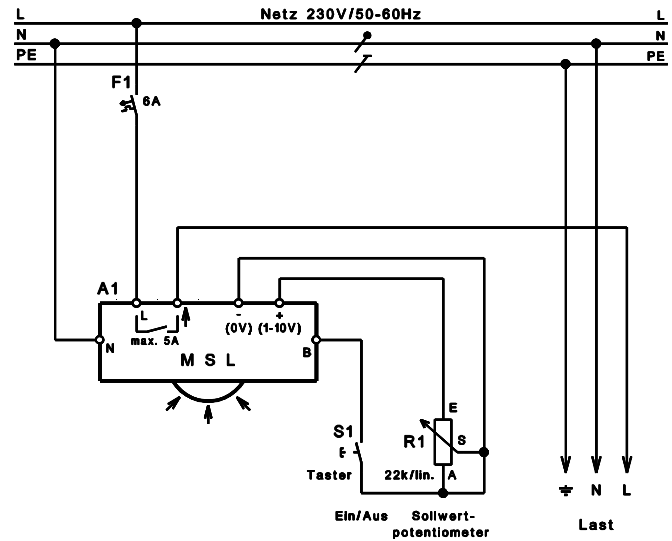
Typ	: MS-LRS
Best.-Nr.	: 50.13.530
Betriebsspannung	: 230V~ 50/60Hz
Absicherung	: Extern 6A
Leistungsaufnahme	: ca. 1 W
Betriebstemperatur	: 0°C...+ 50°C
Einstellbarer Einschaltwert	: ca. 30 - 500 Lux
Maximaler Abschaltwert	: ca. 50 – 1000 Lux
Erfassungswinkel	: ca. 100° (Licht- und Anwesenheitssensor)
Montagehöhe	: 2,5 - 3m (optimale Höhe für Bewegungserfassung)
Versorgungs und Lastanschlüsse	: L, N, geschaltetes L (↑)
Steueranschlüsse	: +, - (1...10V – Potentiometer) : B (Taster, siehe Plan) : Basisisolierung nach IEC 664 (10/92), Keine Schutzkleinspannung
Belastbarkeit	: 5A ohmsche Last
Schaltausgang	: 30 St.* EVG 1 lampig 18W, 20 St.* EVG 2 lampig 18W : 30 St.* EVG 1 lampig 36W, 20 St.* EVG 2 lampig 36W : 20 St.* EVG 1 lampig 58W, 10 St.* EVG 2 lampig 58W
Ausschaltverzögerungszeit nach Unterschreiten des Sollwertes	: 5 Minuten (nach dauerhaftem Überschreiten des Lichtwertes)
Verzögerungszeit Abwesenheit	: einstellbar zwischen 1 und 30 Minuten
Parallelschaltung von Geräten	: max. 5 Geräte (Bewegungserkennung der Geräte)
Schutzklasse	: II Schutzisoliert
Schutzart	: IP 20
max. Leitungslänge	: 100m (Steuerleitungen 0,5mm ² , Last- und Versorgungsleitungen 1,5mm ²)
Leistungsanschluß	: Schraubklemmen für eindrätige oder feindrätige Leiter 0,3-_: 1,5mm ² oder mit 1,5m Kabel
Bauform	: Kunststoffgehäuse für Deckenmontage oder : Rasterleuchteneinbau
Verschmutzungsgrad	: 2 (trocken nicht leitend, nach IEC 664, 10/92)
Abmessungen	: B x H x T= 58,5 x 70,5 x 42mm
Gewicht	: ca. 150g
CE-Anforderungen	: EMV erfüllt nach EN 61547 (04/96) Niederspannung nach EN 60669-2-1 (02/97)
Garantie	: 12 Monate

Anschlußpläne

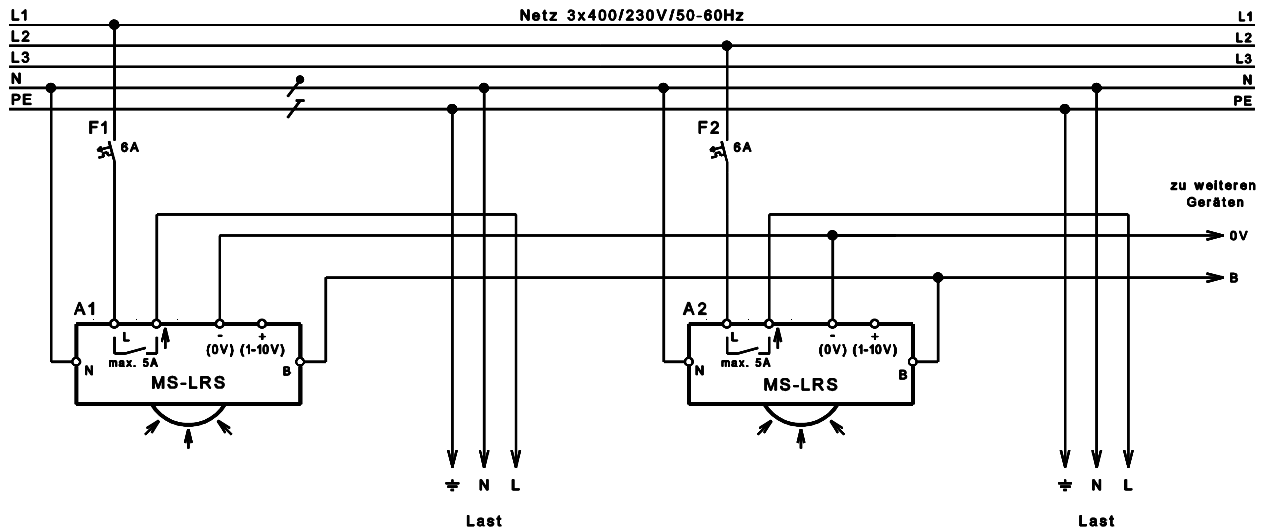
MS-LRS als Einzelgerät zum Schalten eines Bereichs



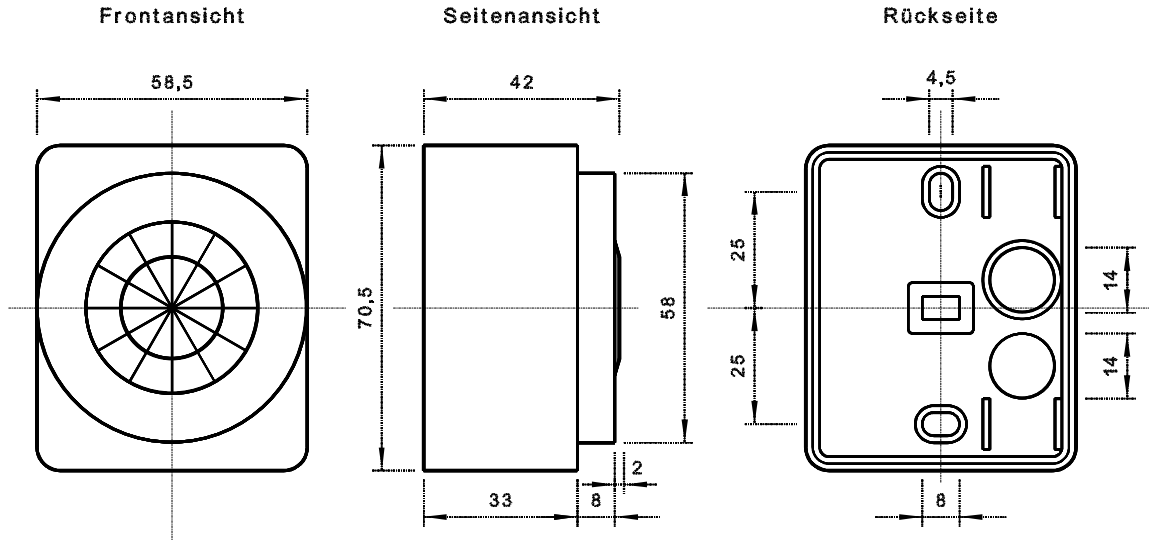
MS-LRS als Einzelgerät mit externem Sollwertpotentiometer und einem Taster zum manuellen Ein-/Ausschalten



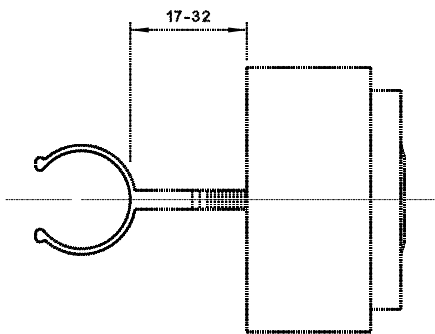
Mehrere MS-LRS (max. 5) mit gemeinsamer Anwesenheitserkennung, jeder arbeitet getrennt als Lichtwertregelschalter in seinem Bereich



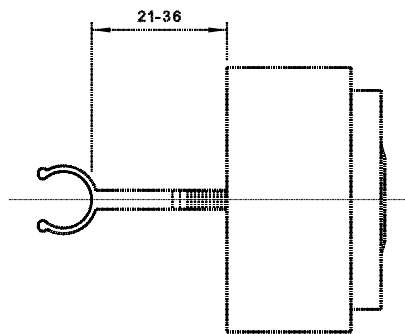
Maßbilder



Mit Halteclip für 26mm Leuchtstofflampe



Mit Halteclip für 16mm Leuchtstofflampe



Mit Unterputz- / Hohlwand- Gehäuse

