

Multi-Sensor MSL/K mit Lichtwertabsenkung oder Schaltfunktion



Der MSL/K ist ein Kombinationsgerät, das die beiden Funktionsbereiche „Lichtwertabsenkung“ und „Schalten in Abhängigkeit vom Tageslichtanteil“ in sich vereint. Beide Funktionen können individuell am Gerät eingestellt werden.

Lichtwertabsenkung

Der Funktionsbereich „Lichtwertabsenkung“ regelt einen unerwünscht hohen Lichtwert (z.B. bei Abwesenheit von Personen) auf ein niedrigeres Niveau ab, ohne daß eine Abschaltung erfolgt. Eine Resthelligkeit bleibt erhalten. Am Gerät werden die Lichtwerte eingestellt, die bei Anwesenheit oder Abwesenheit angesteuert werden sollen. Wird im erfassten Bereich während einer eingestellten Zeit keine Anwesenheit erkannt, so dimmt das Gerät die Beleuchtung auf den vorgewählten niedrigeren Lichtwert zurück. Wird der Erfassungsbereich wieder betreten, steuert das Gerät den ursprünglich eingestellten höheren Lichtwert wieder an.



Bestell-Nr.: 50.13.511

Schalten in Abhängigkeit von der Umgebungshelligkeit

Für diese Funktion ist im MSL/K ein Relaisausgang integriert, der zum anwesenheitsabhängigen Schalten verwendet wird. Hierzu wird am Gerät die Helligkeit eingestellt, oberhalb derer das Relais nicht eingeschaltet werden soll.

Die gleichzeitige Verwendung des Steuer- und Schaltausgangs ist nicht möglich, da die Sollwerteneinstellung für den abgesenkten Lichtwert auch zur Helligkeitswahl des Schaltausgangs verwendet wird. Die Funktionen „Lichtwertabsenkung“ und „Schalten in Abhängigkeit von der Umgebungshelligkeit“ müssen daher alternativ gewählt werden.

Multi-Sensor MSL/K mit Lichtwertabsenkung oder Schaltfunktion



Technische Daten

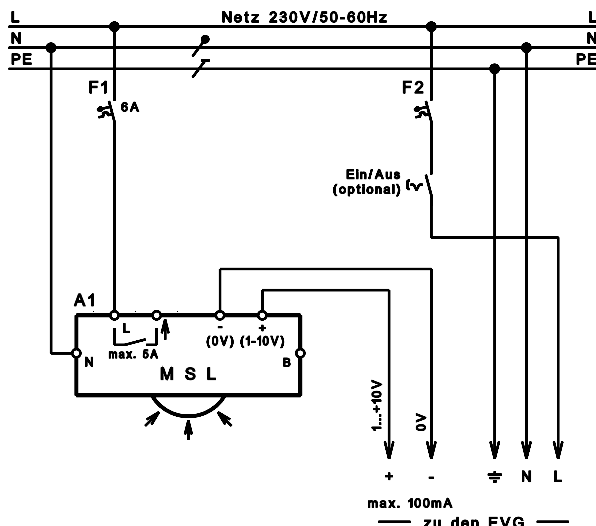
Typ	: MSL/K
Best.-Nr.	: 50.13.511 (mit 1,5m UV – beständigem Kabel)
Betriebsspannung	: 230V~ 50/60Hz
Absicherung	: Extern 6A
Leistungsaufnahme	: ca. 1 W
Betriebstemperatur	: 0°C...+ 50°C
Einstellbarer Lichtwert	: ca. 50 - 2500 Lux
Erfassungswinkel	: ca. 100° (Licht- und Anwesenheitssensor)
Montagehöhe	: 2,5 - 3m (optimale Höhe für Bewegungserfassung)
Versorgungs und Lastanschlüsse	: L, N, geschaltetes L (↑)
Steueranschlüsse	: +, - (1...10V des EVG oder Transformators), B (Parallelanschluß der Bewegungsmeldung) Basisisolierung nach IEC 664 (10/92), Keine Schutzkleinspannung
Belastbarkeit	: 1...10V - max. 100mA (ca. 100 EVG oder Trafos – siehe Herstellerangaben)
Steuerausgang	: 0...10V – max. 5mA (5 Dimmer beliebiger Leistung)
Belastbarkeit	: 5A ohmsche Last
Schaltausgang	: 30 St.* EVG 1 lampig 18W, 20 St.* EVG 2 lampig 18W 30 St.* EVG 1 lampig 36W, 20 St.* EVG 2 lampig 36W 20 St.* EVG 1 lampig 58W, 10 St.* EVG 2 lampig 58W
Ausregelzeit des Steuerausgangs	: ca. 10 Sekunden (100% nach 1%)
Ausschaltverzögerungszeit nach Abwesenheit	: einstellbar zwischen 30Sekunden und 30 Minuten
Parallelschaltung von Geräten	: max. 5 Geräten (Bewegungserkennung durch die Geräte)
Schutzklasse	: II Schutzisoliert
Schutzart	: IP 20
max. Leitungslänge	: 100m (Steuerleitungen 0,5mm ² , Last- und Versorgungsleitungen 1,5mm ²)
Leistungsanschluß	: Schraubklemmen für eindrätige oder feindrätige Leiter 0,3- 1,5mm ² oder mit 1,5m Kabel
Bauform	: Kunststoffgehäuse für Deckenmontage oder Rasterleuchteneinbau
Verschmutzungsgrad	: 2 (trocken nicht leitend, nach IEC 664, 10/92)
Abmessungen	: B x H x T= 58,5 x 70,5 x 42mm
Gewicht	: ca. 150g
CE-Anforderungen	: EMV erfüllt nach EN 61547 (04/96) Niederspannung nach EN 60669-2-1 (02/97)
Garantie	: 12 Monate

Multi-Sensor MSL/K mit Lichtwertabsenkung oder Schaltfunktion

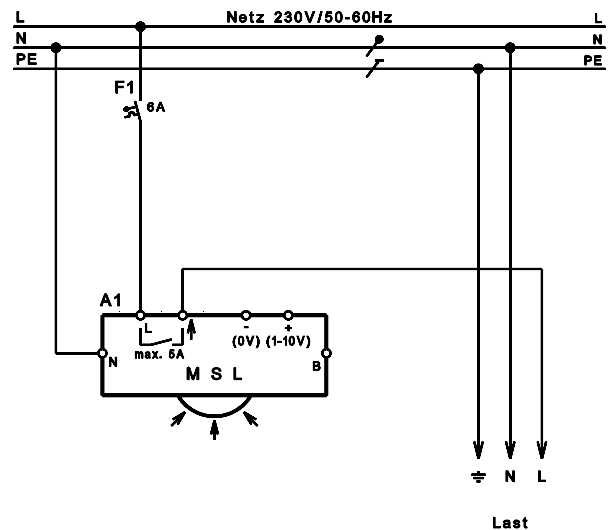


Anschlusspläne

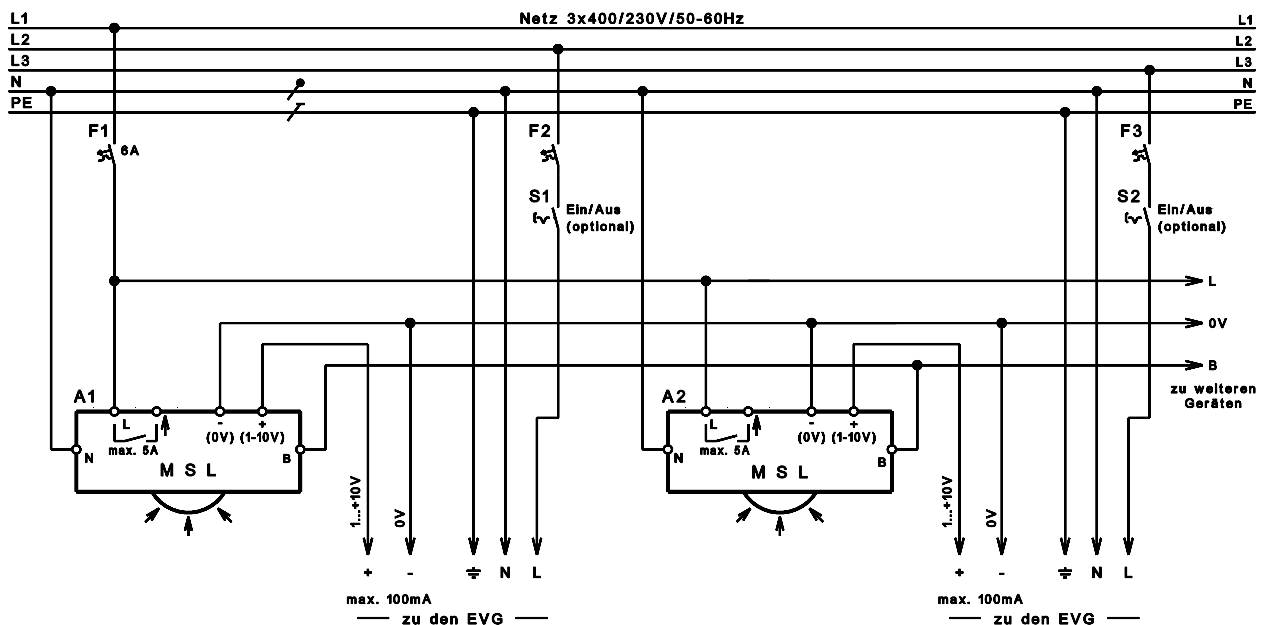
MSL als Einzelgerät zur Lichtwertabsenkung
bei Abwesenheit
(Dimmen von hohem zu niederem Lichtwert)



Ein MSL zum anwesenheitsabhängigen
Schalten einer nicht gedimmten
oder nicht dimmbaren Last



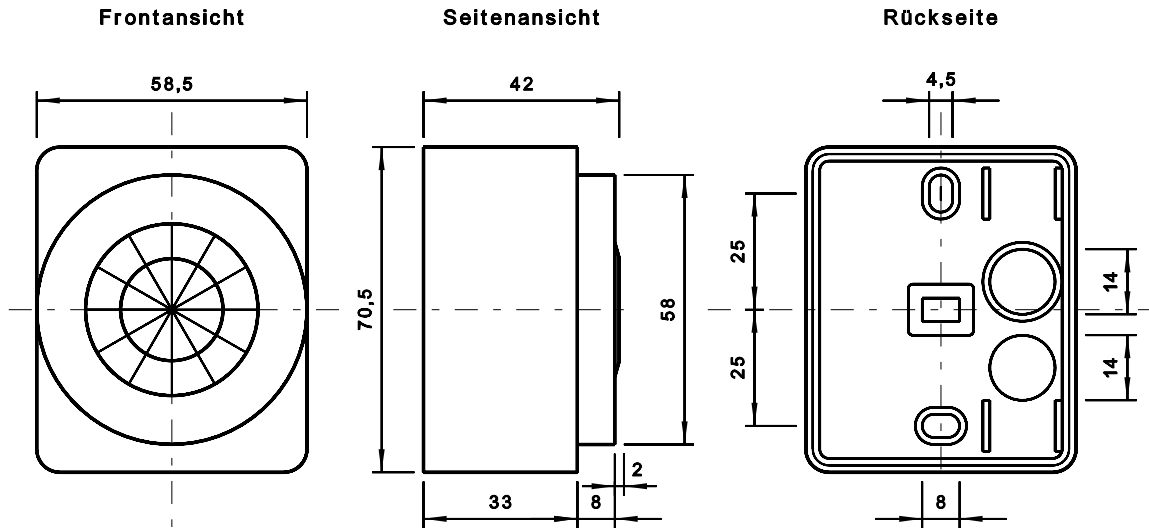
Mehrere MSL (max. 5) mit gemeinsamer Anwesenheitserkennung; jeder arbeitet aber
getrennt als Lichtwertabsenkung bei Abwesenheit in seinem Bereich



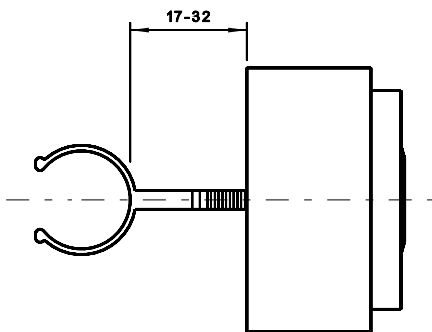
Multi-Sensor MSL/K mit Lichtwertabsenkung oder Schaltfunktion



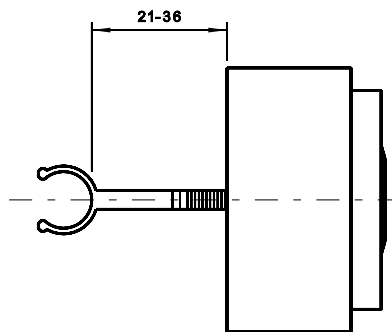
Massbilder



Mit Halteclip für 26mm Leuchtstofflampe



Mit Halteclip für 16mm Leuchtstofflampe



Mit Unterputz- / Hohlwand- Gehäuse

