

Multi-Sensor-Dimmer MSD – T/K mit Tasten - Vorwahl



Der MSD-T/K ist Lichtkonstanthalter und Anwesenheitserkennung in einem. Sowohl bei der Lichtkonstanthaltung, als auch bei der Anwesenheitserkennung sorgt das Gerät für gleitende Lichtregelung. Unter Mitwirkung des Bewegungssensors wird das Kunstlicht bei Betreten des Raumes schnell gleitend auf den Sollwert geregelt. Beim Verlassen des Raumes wird es nach einer Verzögerungszeit langsam gleitend wieder abgeregelt und anschließend ausgeschaltet.

Am MSD-T/K ist ein Helligkeitswert einstellbar, der im Raum oder am Arbeitsplatz konstant gehalten werden soll. Mit einem integrierten Lichtsensor nimmt er das Mischlicht aus Tages- und Kunstlicht auf und regelt das Kunstlicht sollwertabhängig zu oder ab. Ist ausreichend Tageslicht vorhanden, schaltet es nach Ablauf einer Verzögerungszeit ab.

Die Einstellung des Sollwertes erfolgt mit einem oder mehreren Tastern, die auch im Raum verteilt sein können. Bei eingeschalteter Beleuchtung wird durch kontinuierliches Tasten die Beleuchtung heller oder dunkler gesteuert. Durch erneutes Tasten wird die Laufrichtung umgekehrt. Ist die gewünschte Helligkeit erreicht und der Taster kurzzeitig zweimal gedrückt (Doppelklick), wird dieser Wert als neuer Sollwert gespeichert. Als Bestätigung blinkt dabei die LED am MSD-T. Mit dem Taster kann jeder beliebige Helligkeitswert eingestellt werden, ohne daß der Sollwert verändert wird. Der Automatikbetrieb wird durch eine neuerliche Einschaltung erreicht. Sie kann durch Anwesenheitserkennung oder durch den Taster erfolgen.



Bestell-Nr.: 50.13.521

Multi-Sensor-Dimmer MSD – T/K

mit Tasten - Vorwahl



Technische Daten

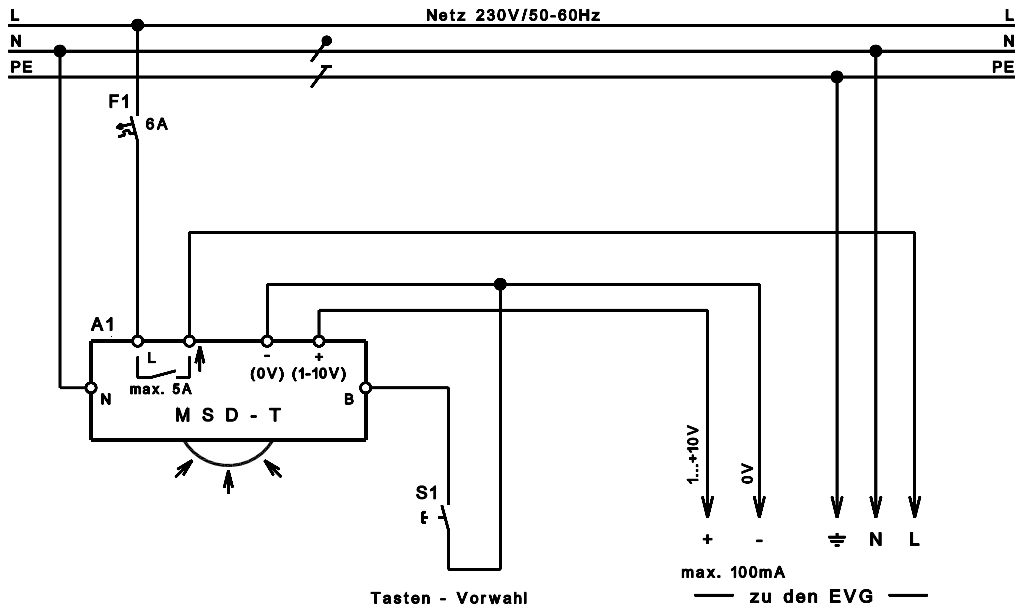
Typ	: MSD-T/K
Bestell-Nr.	: 50.13.521 (mit 1,5m UV – beständigem Kabel)
Betriebsspannung	: 230V~ 50/60Hz
Absicherung	: Extern 6A
Leistungsaufnahme	: ca. 1 W
Betriebstemperatur	: 0°C...+ 50°C
Einstellbarer Lichtwert	: ca. 50 - 800 Lux (über ext. Taster)
Erfassungswinkel	: ca. 100° (Licht- und Anwesenheitssensor)
Montagehöhe	: 2,5 - 3m (optimale Höhe für Bewegungserfassung)
Versorgungs- und Lastanschlüsse	: L, N, geschaltetes L (↑)
Steueranschlüsse	: +, - (1...10V des EVG oder Transformators), B (Parallelanschluß der Bewegungsmeldung) Basisisolierung nach IEC 664 (10/92), Keine Schutzkleinspannung
Belastbarkeit	
Steuerausgang	: 50mA (ca. 50 EVG oder Trafos – siehe Herstellerangaben)
Belastbarkeit des Schaltausgangs	: 5A ohmsche Last 30 St.* EVG 1 lampig 18W, 20 St.* EVG 2 lampig 18W 30 St.* EVG 1 lampig 36W, 20 St.* EVG 2 lampig 36W 20 St.* EVG 1 lampig 58W, 10 St.* EVG 2 lampig 58W
Ausregelzeit des Steuerausgangs	: ca. 10-30 Sekunden (in Abhängigkeit von der Regeldifferenz)
Ausschaltverzögerungszeit nach Unterschreiten des Sollwertes	: 1-3 Minuten (in Abhängigkeit von der Regeldifferenz)
Verzögerungszeit Abwesenheit	: einstellbar zwischen 5 und 30 Minuten
Parallelschaltung von Geräten	: max. 5 Geräte (Bewegungserkennung der Geräte)
Schutzklasse	: II Schutzisoliert
Schutzart	: IP 20
max. Leitungslänge	: 100m (Steuerleitungen 0,5mm ² , Last- und Versorgungsleitungen 1,5mm ²)
Leistungsanschluß	: Schraubklemmen für eindräftige oder feindräftige Leiter 0,3-1,5mm ² oder mit 1,5m Kabel
Bauform	: Kunststoffgehäuse für Deckenmontage oder Rasterleuchteneinbau
Verschmutzungsgrad	: 2 (trocken nicht leitend, nach IEC 664, 10/92)
Abmessungen	: B x H x T= 58,5 x 70,5 x 42mm
Gewicht	: ca. 150g
CE-Anforderungen	: EMV erfüllt nach EN 61547 (04/96) Niederspannung nach EN 60669-2-1 (02/97)
Garantie	: 12 Monate

Multi-Sensor-Dimmer MSD – T/K mit Tasten - Vorwahl

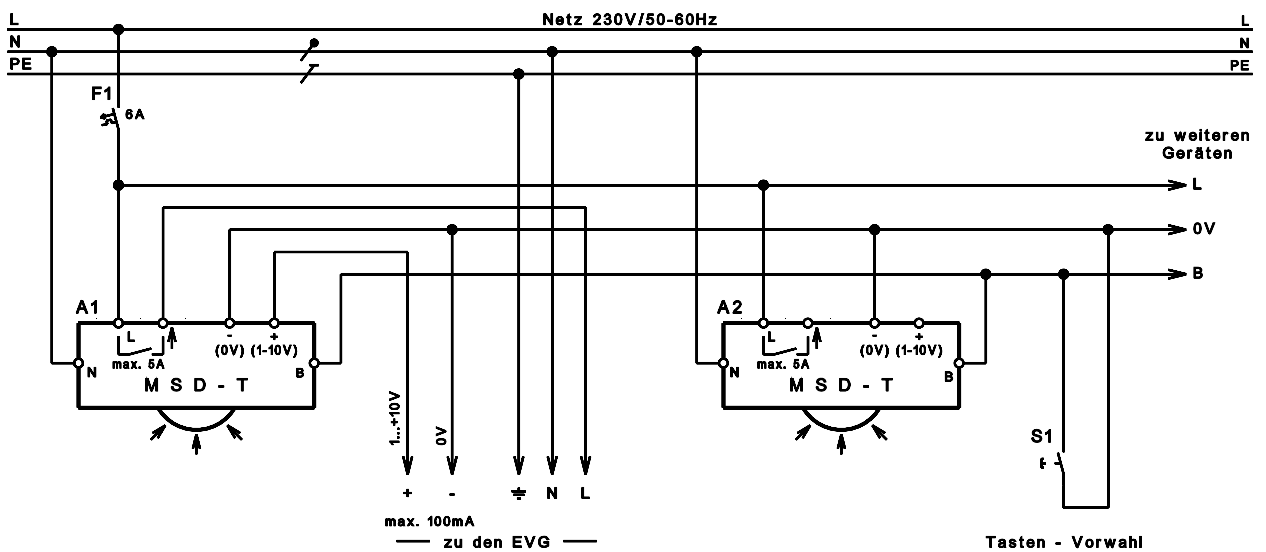


Anschlußpläne

MULTI-SENSOR-DIMMER mit Tasten-Sollwerteneinstellung MSD-T
als Einzelgerät zum Regeln und Schalten eines Bereichs
Anwesenheitserkennung und Tageslicht - abhängige Regelung und Schaltung



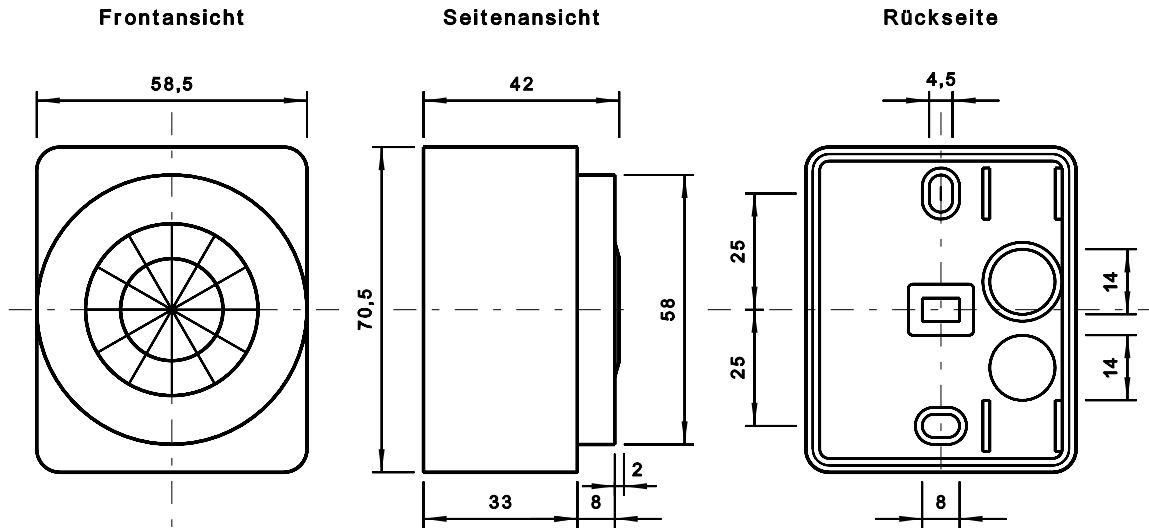
**Mehrere MSD-T (max. 5) mit gemeinsamer Anwesenheitserkennung und
gemeinsamer Tageslicht-abhängiger Regelung und Schaltung**



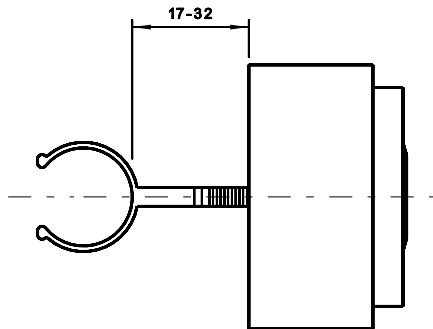
Multi-Sensor-Dimmer MSD – T/K mit Tasten - Vorwahl



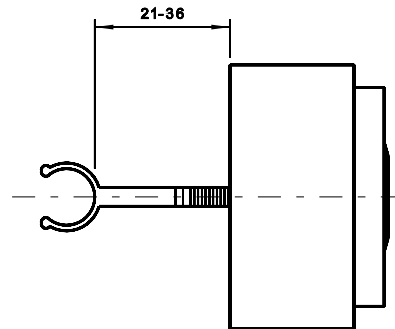
Maßbilder



Mit Halteclip für 26mm Leuchtstofflampe



Mit Halteclip für 16mm Leuchtstofflampe



Mit Unterputz- / Hohlwand- Gehäuse

