

# Drehpotentiometer in UP - Bauform



Drehpotentiometer dienen der Steuerung nachfolgend aufgeführten ALTENBURGER Leistungsgeräte:

AQ – 1,3 kW (Best.-Nr.: 50.13.010)

AQ – 2 kW (Best.-Nr.: 50.13.210)

AQ-0 – 0,7 kW (Best.-Nr.: 50.13.110)

AQ-0 – 1,4 kW (Best.-Nr.: 50.13.111)

Die Drehpotentiometer sind mit kombiniertem Schalter bzw. Taster ausgerüstet.

Sie ermöglichen das kontinuierliche Dimmen der oben aufgeführten Leistungsgeräten.

Dabei wird keine zusätzliche Spannungsquelle benötigt.

Die eingebauten Schalter sind bis zum angegebenen Nennstrom zur Schaltung der Beleuchtung geeignet. Für grössere Schaltleistungen wird der Schalter zur Ansteuerung von Schützen verwendet.



## UP – Drehpotentiometer mit Dreh- Ausschalter

Typ : DPU  
Best.-Nr : 51.01.021  
Schaltleistung : max. 6A/240V~

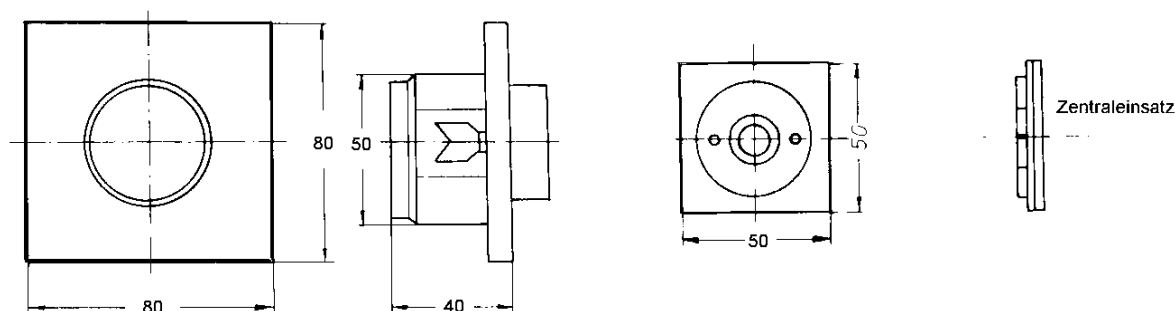
## UP – Drehpotentiometer mit Druck- Wechselschalter

Typ : DPUW  
Best.-Nr : 51.01.030  
Schaltleistung : max. 6A/240V~

## UP – Drehpotentiometer mit Druck- Taster

Typ : DPUT  
Best.-Nr : 51.01.022  
Schaltleistung : max. 1A/240V~

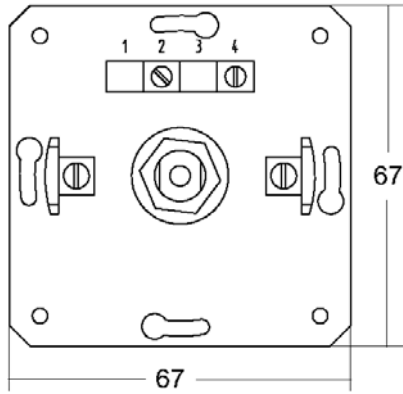
### Massbild:



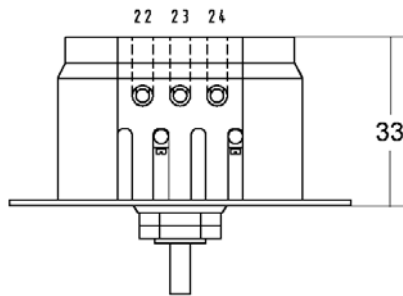
# Drehpotentiometer in UP - Bauform



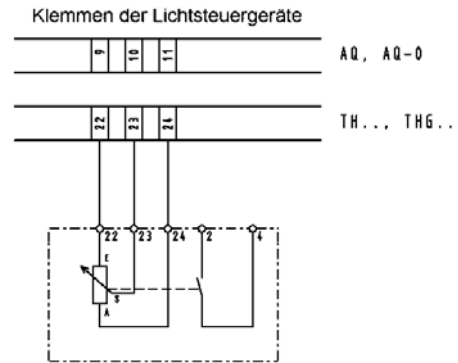
## Anschlussplan:



Die Schrauben der Klemmen 22,23 und 24 sind von der Rückseite zugänglich

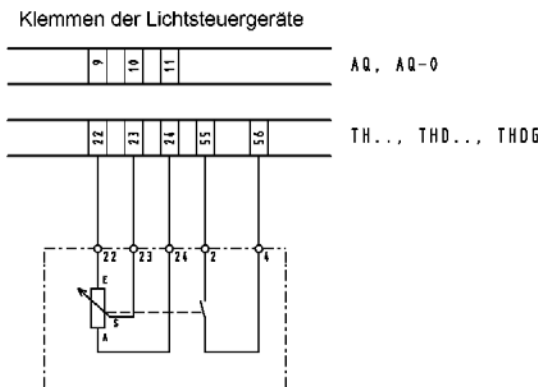


DPU 51.01.021



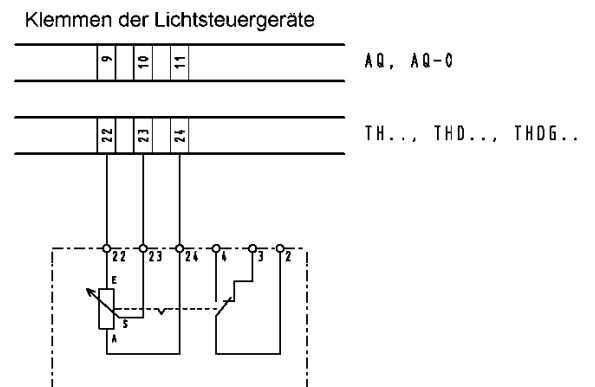
Drehpotentiometer mit Dreh- E/A- Schalter (4mm Achse)  
 Best.-Nr.: 51.01.021

DPUT 51.01.022



Drehpotentiometer mit Drucktaster (4mm Achse)  
 Best.-Nr.: 51.01.022

DPUW 51.01.030



Drehpotentiometer mit Druck- Wechselschalter (4mm Achse)  
 Best.-Nr.: 51.01.030