

# DALI Konverter 1...10V NV in Normverteilungseinbauform



## Bedienungsanleitung DALI Konverter 1...10V NV

Typ : DK1...10V NV

Best.Nr.: 85.01.001

## Anwendung und Funktionen des Gerätes

Der DALI Konverter DK1...10V NV ist ein Multifunktionsgerät. Zum einen ist er Umsetzer (siehe DALI-Betrieb), welcher über die DALI-Schnittstelle wie ein DALI-EVG digital angesprochen wird, zum anderen ein eigenständiges Lichtsteuergerät (siehe 1-Tast-Betrieb).

Mit seinem Steuerausgang (Kombischnittstelle 1...10V/0...10V) und dem Lastkontakt können EVG's und elektronische Transformatoren über 1...10V und Dimmer über 0...10V gedimmt, geschaltet und gesteuert werden.

Die Kennlinie für die Steuerspannung am Ausgang kann je nach Anwendungsfall auf logarithmisch 1...10V (für EVG's, elektronische Trafos), oder auf linear 0...10V (für Leistungsdimmer) eingestellt werden. Der DK1...10V NV ist ein Reiheneinbaugerät im Isolierstoffgehäuse für den Normverteilereinbau. Ein Gerät mit identischen Funktionen steht auch im Metallgehäuse für den Leuchteinbau zur Verfügung (KDK1...10V).

Dadurch ist es möglich DALI mit bereits bestehenden 1...10V/0...10V Anlagen zu verbinden, beide Systeme zu kombinieren oder auch eigenständige Lichtsteuerungen aufzubauen.



Bestell-Nr.: 85.01.001

## DALI-Betrieb

Der Konverter kommuniziert über die DALI-Schnittstelle mit dem Controller (z.B. Altenburger DALI Controller BASIC NV). Er empfängt von dort DALI-Kommandos, sowie die Schnittstellenversorgungsspannung. Es erfolgt eine Umsetzung von DALI-Signalen auf die 1...10V/0...10V Technik, inklusive der Ein- Ausschaltung über den Lastkontakt. Die DALI-Leitungen (DA/DA) werden hierzu mit dem Controller verbunden. Der zusätzliche Tastereingang wird **nicht** angeschlossen. Der Konverter wird durch den Controller wie ein DALI-EVG angesprochen und adressiert. Alle an den Konverter angeschlossenen 1...10V/0...10V Geräte sind als einheitliche Gruppe unter der dem Konverter zugeteilten Adresse zu sehen. Die Erkennung von Lampenfehler und die "Physikalische Selektion" (Deaktivieren und Reaktivieren der Lampen während der Anlagebetriebnahme) wird im 1...10V/0...10V System **nicht** unterstützt.

Funktionen bei DALI-Betrieb in Verbindung mit dem DALI Controller BASIC NV:

Ein/Aus, Heller/Dunkler, Szenenabruf, Gruppenbildung, Lichtkonstanthaltung, Anwesenheitserkennung, usw..

Verhalten bei Netzspannungswiederkehr:

Ohne Controller wird der Lastkontakt geschlossen und die Ausgangsspannung geht auf 10V(100%). Mit Controller wird das Verhalten vom Controller bestimmt.

## 1-Tast-Betrieb

In dieser Betriebsart arbeitet der Konverter als eigenständiges Lichtsteuergerät mit 1-Tast-Schalt-Dimm-Funktion (Schalten/Dimmen) unabhängig von DALI. Die Bedienung erfolgt über einen Taster (Schließer/230V~), mit dem vom Tasteingang T zur Phase L getastet wird. Um in diese Betriebsart zu gelangen muss zuerst einmal **lang getastet** werden (Freischaltung des 1-Tast-Betrieb). Die DALI-Schnittstelle am Gerät wird **nicht** angeschlossen. Der Konverter verbleibt in diesem Modus, bis er über die DALI-Schnittstelle durch Empfang eines DALI-Kommandos in den DALI-Betrieb zurückgesetzt wird. Ein Wechsel zwischen den beiden Betriebsarten ist beliebig oft möglich. Die gleichzeitige Verdrahtung beider Betriebsarten ist **nicht** erlaubt.

Funktionen als eigenständiges Lichtsteuergerät: Kurz Tasten: Ein-/Ausschalten, lang Tasten: Heller/Dunkler.

Einschalten: Der Konverter schaltet mit dem vor dem Ausschalten eingestellten Wert wieder ein (Memoryeffekt).

Verhalten bei Netzspannungswiederkehr: War der Konverter bei Netzunterbruch im Zustand "Aus", bleibt er aus. War der Konverter bei Netzunterbruch im Zustand "Ein", wird der Lastkontakt geschlossen und die Ausgangsspannung geht auf 10V(100%).

## DALI-Schnittstelle

Schnittstelle gemäß DALI-Definition. Stromaufnahme <2mA DC. Potentialtrennung über Optokoppler zum Netz und Ausgang: Basisisolierung (**keine Schutzkleinspannung**).

Der Konverter hat keine integrierte Spannungsversorgung für die DALI-Schnittstelle.

Die Spannungsversorgung für die DALI-Schnittstellen ist im Altenburger DALI Controller BASIC NV integriert.

## Ausgang (Kombischnittstelle) 1...10V/0...10V

Schnittstelle zur Ansteuerung von Geräten mit 1...10V Technik (max. -100mA Stromsenke z.B. für EVG's, elektronische Trafos usw.) und/oder von Geräten mit 0...10V Technik (max. +5mA aktiv z.B. für Leistungsdimmer usw.). Potentialtrennung zum Netz und DALI: Basisisolierung (**keine Schutzkleinspannung**).

## Kennlinienumschalter

Umschaltmöglichkeit der Kennlinie für die Steuerspannung am Ausgang. Linearer Verlauf von 0 – 10V, üblicherweise für Leistungsdimmer. Logarithmischer Verlauf von 1 – 10V, üblicherweise für EVG's und elektronische Trafos.

## Lastkontakt

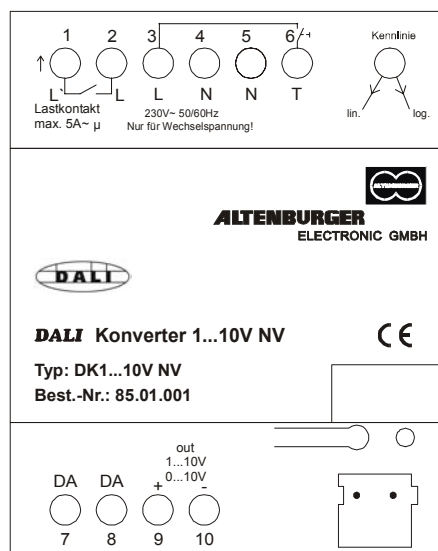
Internes Relais (Schließer) **nicht** potentialfrei. Der Lastkontakt ist intern mit L verbunden. Zum direkten Ein- Ausschalten kleinerer Systeme geeignet. Kontaktbelastbarkeit beachten. Bei größeren Systemen externes Relais oder Schütz nachschalten. Ein- Ausschaltung im Sinne der **Funktionsschaltung**.

## Tastereingang

Tastereingang zur Bedienung im 1-Tast-Betrieb. Getastet wird nach L (Schließer/230V~). Interner Optokoppler nach N bezogen (Netzpotential). Potentialtrennung zum Ausgang und DALI: Basisisolierung (**keine Schutzkleinspannung**).

## Sicherheits- und Installationshinweise

- Arbeiten am Gerät dürfen nur im spannungsfreien Zustand durchgeführt werden.
- Das Geräte darf nur von einer Elektrofachkraft installiert und in Betrieb genommen werden.
- Geräteklemmen nach Anschlussplan verdrahten: Anschlusspläne und Geräteaufdruck beachten.
- Die geltenden Sicherheits- und Unfallverhütungsvorschriften sind einzuhalten.
- Die geltenden Installationsvorschriften sind einzuhalten.
- Das Gerät darf nicht geöffnet bzw. ohne Gehäuse betrieben werden.



# DALI Konverter 1...10V NV

## in Normverteilungseinbauform



### Technische Daten

Gerätebezeichnung : DALI Konverter 1...10V NV

Typ : **DK1...10V NV**

Bestellnummer : 85.01.001

Netzspannung : 230V~ 50/60Hz, **DC nicht erlaubt !**

Leistungsaufnahme : ca. 1W

Absicherung : Gerät extern max. 10A, (Lastkontakt ist intern mit L verbunden)

Betriebstemperatur : 0°C...45°C

Schutzklasse : II (Schutzisolierung)

Schutzart : IP20

Verschmutzungsgrad : 2 (trocken nicht leitend)

Lastkontakt L` ( $\mu$ ) : Relaiskontakt intern (Schließer), intern mit L verbunden

Funktionsschaltung (Ein/Aus) keine sichere Trennung ( $\mu$  Kontaktöffnung)

Belastbarkeit : max. 10A~ ohmsche Last

max. 5A~ EVG-Last  $\Rightarrow$  30 St. EVG 1-lampig 18W, 20 St. EVG 2-lampig 18W

30 St. EVG 1-lampig 36W, 20 St. EVG 2-lampig 36W

20 St. EVG 1-lampig 58W, 10 St. EVG 2-lampig 58W

Anzahl der anschließbaren EVG bei 15m langer Zuleitung mit 1,5mm<sup>2</sup> vom Verteiler zum Gerät und weiteren 20m bis zur Mitte des Verbraucherkreises (Impedanz ca. 800m $\Omega$ ). Bei größerem Leitungsquerschnitt bzw. kürzerer Leitung reduziert sich die zulässige Last (z.B. bei einer Impedanz von 400m $\Omega$  um 20%).

Ausgang out : 1...10V max. -100mA DC, Stromsenke (ca. 100 EVG oder elektronische Trafos –siehe Herstellerangaben–)

(Steuerspannung) 0...10V max. +5mA DC aktiv (für ca. 5 Altenburger Leistungsdimmer)

Kennlinienumschalter: Umschaltung der Kennlinie am Ausgang zwischen: linear 0...10V und logarithmisch 1...10V

DALI-Schnittstelle : gemäß DALI-Spezifikation, Stromaufnahme <2mA DC, Schnittstelle ungepolt

\*Tasteingang T : Taster (Schließer) für Netzspannung (230V~)

# DALI Konverter 1...10V NV

## in Normverteilungseinbauform



Anschlussklemmen	: Schraubklemmen:	starr/flexibel mit Aderendhülse 0,3 - 2,5mm <sup>2</sup>
Netz	: L, N	Klemme Nr.(2/3, 4/5) Kl. 2 u. 3 , Kl. 4 u. 5 intern verbunden
Lastkontakt	: → L` (μ)	Klemme Nr. (1) intern nach L
DALI Schnittstelle	: DA, DA	Klemme Nr. (7, 8) ungepolt
*Tastereingang	: T	Klemme Nr. (6)
Ausgang out	: 0-10V/1-10V DC +, -	Klemme Nr. (9, 10) gepolt

max. Leitungslängen : 100m

bei DALI-Leitungen : 300m bei 1,5mm<sup>2</sup> (Abstand Controller zum Konverter)

Leitungsquerschnitt in mm <sup>2</sup>	2x0,5	2x0,75	2x1,0	2x1,5
Leitungslänge (Abstand)	100	150	200	300

- Die DALI- und Netzleitungen sind getrennt von den Sensor- und Steuerleitungen zu führen (nicht in einem Kabel) -

Leitungsverlegung : Die geltenden Bestimmungen der Installationstechnik bezüglich Verlegung, Isolation und Absicherung/Mindestquerschnitte sind einzuhalten.

Bauform : Isolierstoffgehäuse

Schnappbefestigung für Tragschienen, Aufbaumontage und Verteilereinbau

Abmessungen : BxHxT=72x90x64mm (4TE), siehe Maßbild

Gewicht : ca. 220g

Kennzeichnung : CE

Zubehör : Geräte mit 1...10V/0...10V Schnittstelle: EVG, Leistungsdimmer, Elektronische Trafos usw.

Zum DALI-Betrieb Controller mit entsprechender Peripherie erforderlich (z.B. DCB NV)

Zum 1-Tast-Betrieb handelsüblicher Taster (Schließer für Netzspannung 230V~) erforderlich

Anschlussbelegung : siehe Aufdruck und Anschlusspläne

# DALI Konverter 1...10V NV in Normverteilungseinbauform



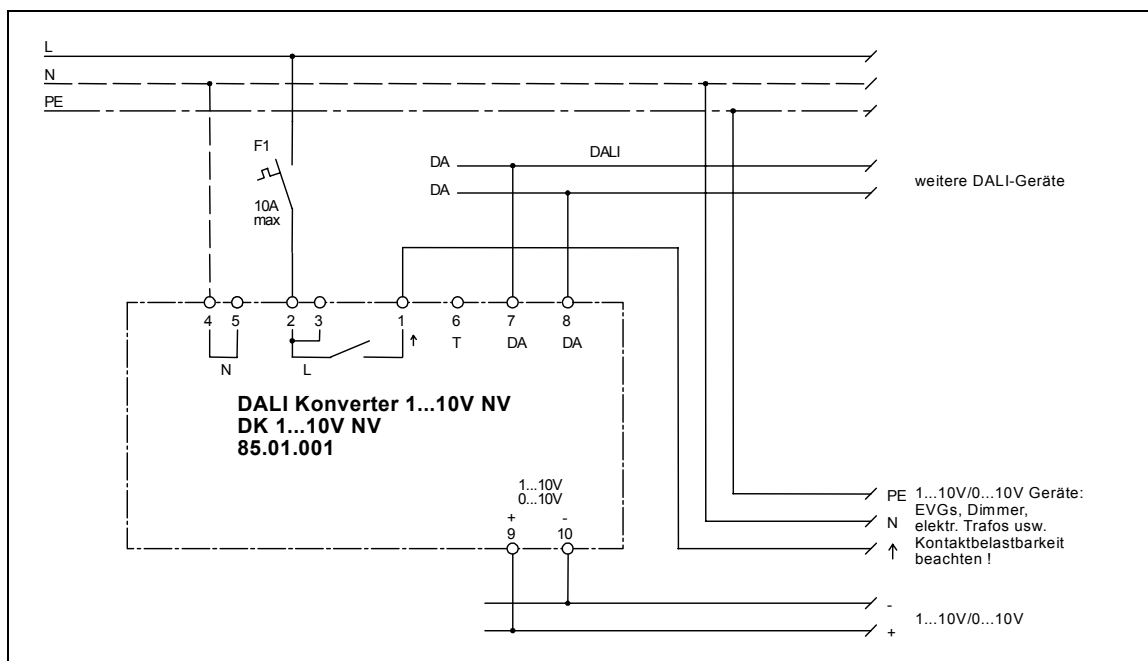
## \*Hinweis !

Der Tasteingang ist zur Bedienung des Gerätes im 1-Tast-Betrieb (Ein/Aus, Heller/Dunkler) unabhängig von "DALI". Das Gerät arbeitet dann als eigenständiges Steuergerät mit 1-Tast-Schalt-Dimm-Funktion. Vom Anschluss T wird über ein Taster (Schließer für Netzspannung/Netzpotential) nach L getastet. Intern ist dieser Eingang über ein Optokoppler entkoppelt (Basisisolierung). Bei dieser Betriebsart darf die DALI-Schnittstelle **nicht** angeschlossen sein.

**Die Verwendung des 1-Tast-Betriebs und des DALI-Betriebs in derselben Anlage ist unzulässig!**

**Bei Fehlanschluss Funktionsausfall oder Zerstörung möglich !**

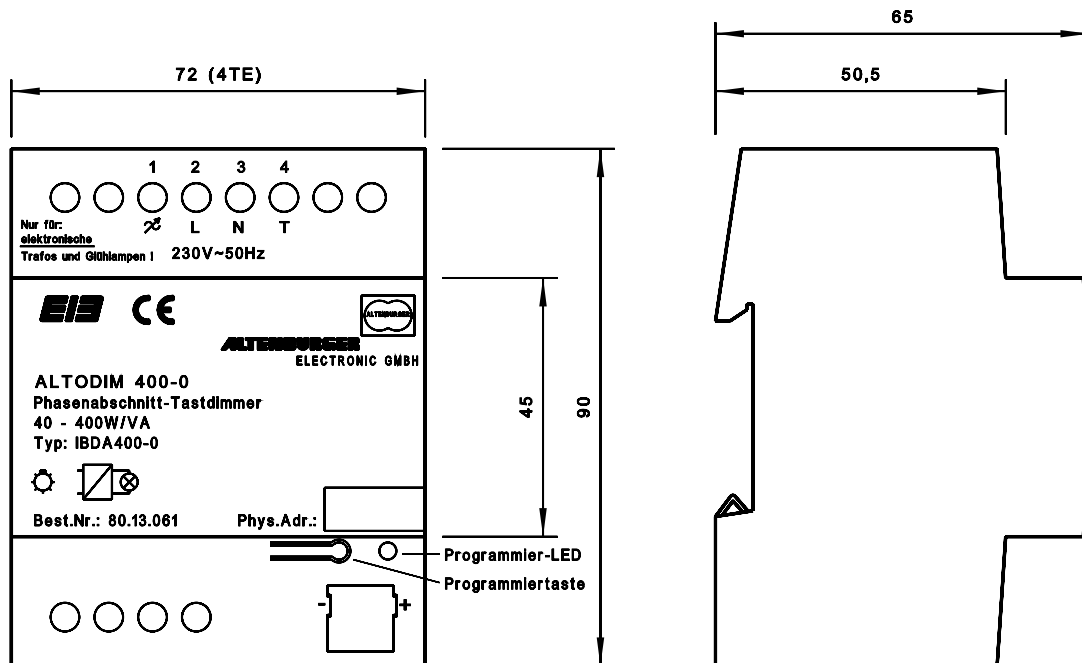
## Anschlussplan: DALI Konverter 1...10V NV im DALI-Betrieb (Konverter: DALI auf 1...10V/0...10V)



# DALI Konverter 1...10V NV in Normverteilungseinbauform



## Maßbild:



## Anschlußplan: