

Saalverdunkler NS2-X

in Normverteilungseinbauform



Der NS 2-X kann max. 40 Stück AQ – Leistungsgeräte gemeinsam steuern.

Das Gerät ist auf Normschienen steckbar und hat eine autonome Stromversorgung.

Mit dem NS 2-X und angeschlossenen Leistungsgeräten kann die Helligkeit mit 3 Tastern stufenlos zwischen 0...100% gesteuert und ein- ausgeschaltet werden (3-Tast-Funktion).



Bestell-Nr.: 50.13.030

Dimmen

Der Saalverdunkler NS 2-X bietet die Möglichkeit, Lichtwerte mit der Funktion Heller/Dunkler einzustellen. Die Einstellung erfolgt mit den Tasten „Heller“ und „Dunkler“. Die Beleuchtung läuft nach dem Drücken der „Heller“ - Taste in der eingestellten Verzögerungszeit auf ihren hellsten Wert. Durch das Drücken der „Dunkler“ - Taste läuft die Beleuchtung in der eingestellten Verzögerungszeit auf ihren dunkelsten Wert. Nach dem Loslassen der Tasten bleibt die Helligkeit auf ihrem momentanen Wert stehen. Der eingestellte Wert wird gespeichert.

Die Ausgangsspannung kann mit 2 Potentiometern zwischen Minimum und Maximum mit von außen zugänglichen Potentiometern eingestellt werden. Auf diese Weise ist eine Begrenzung des jeweiligen Maximum- oder Minimumwertes für die Funktionen „Heller“ und „Dunkler“ möglich.

Laufzeiteinstellung

Mit den 2 Potentiometern „Heller“ bzw. „Dunkler“ auf der Frontplatte des Saalverdunklers NS 2-X werden die Laufzeiten in Richtung hell bzw. dunkel zwischen ca. 3 und 60 Sekunden eingestellt.

Ein- Ausschaltung

Im NS2-X ist ein Stromstoßschalter mit einem potentialfreien Schließer zum Schalten von max. 10A/250V integriert. Größere Lasten werden über externe Schütze oder Relais geschaltet. Die Beleuchtung wird mit dem zuletzt eingestellten Helligkeitswert eingeschaltet. Wird während des „Aus“ – Zustandes die Taste „Hell“ bzw. „Dunkel“ betätigt, verändert sich der Helligkeitswert nach dem Einschalten entsprechend.

Saalverdunkler NS2-X

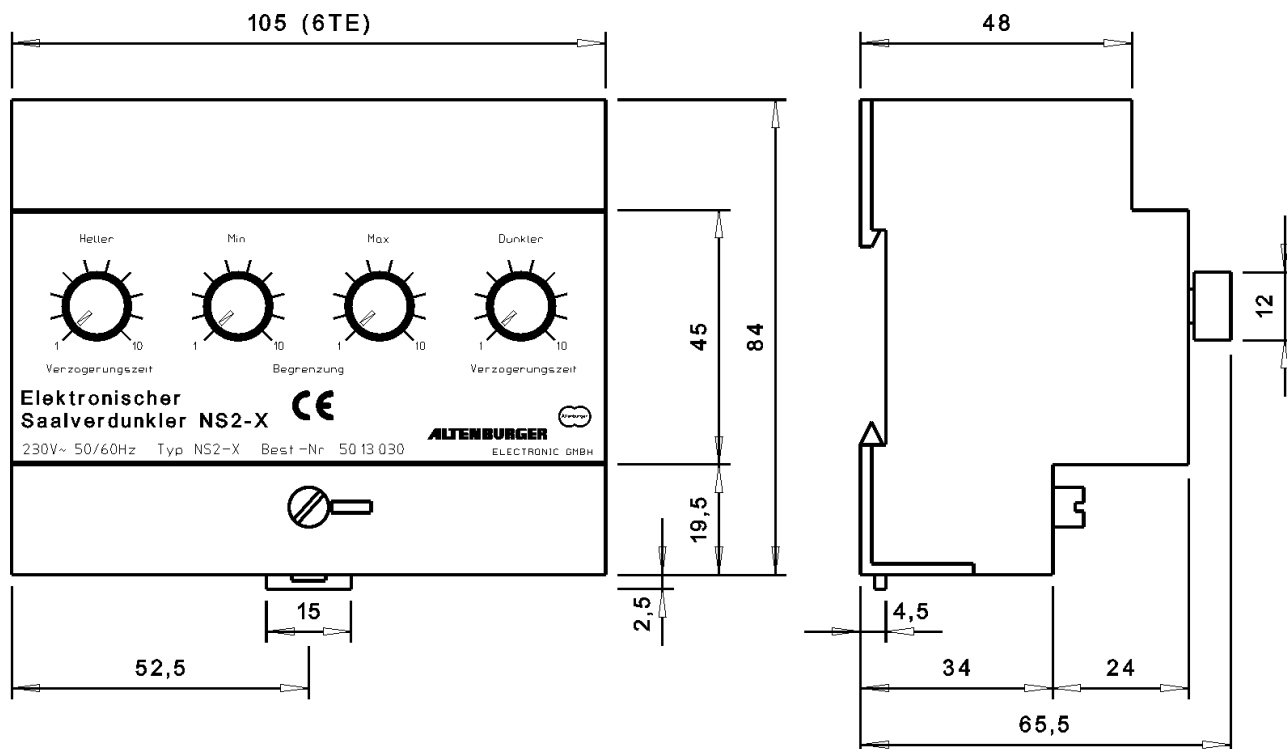
in Normverteilungseinbauform



Technische Daten NS2-X

Typ	:	NS2-X
Bestell-Nr.	:	50.13.030
Netzspannung	:	230 Volt, 50Hz
Ausgangsspannung	:	0 - +20V
		Keine Schutzkleinspannung (Basisisolierung nach IEC 664, 10/92)
max. Ausgangsstrom	:	ca. 40mA
Absicherung	:	Extern 6A
Betriebstemperatur:	:	max. 45°C mit natürlicher Konvektion (senkrechte Betriebslage)
Anschlußklemmen:	:	0,5-2,5mm ² , eindrätig oder mit Aderendhülse
Leitungslängen:	:	max. 100m
Eigenverlust:	:	ca. 3 VA
Bauform:	:	Kunststoffgehäuse, Reiheneinbaugerät (6TE)
Abmessungen:	:	(B x H x T) 105 x 85,5 x 75mm
Gewicht	:	ca. 400g
Schutzart:	:	IP20
Verschmutzungsgrad:	:	2 (trocken nicht leitend, nach IEC 664, 10/92)
Anforderungen:	:	EMV erfüllt nach EN 61547 4/96 Niederspannung erfüllt nach IEC 669-2-1 11/94
Garantie	:	12 Monate

Maßbild:



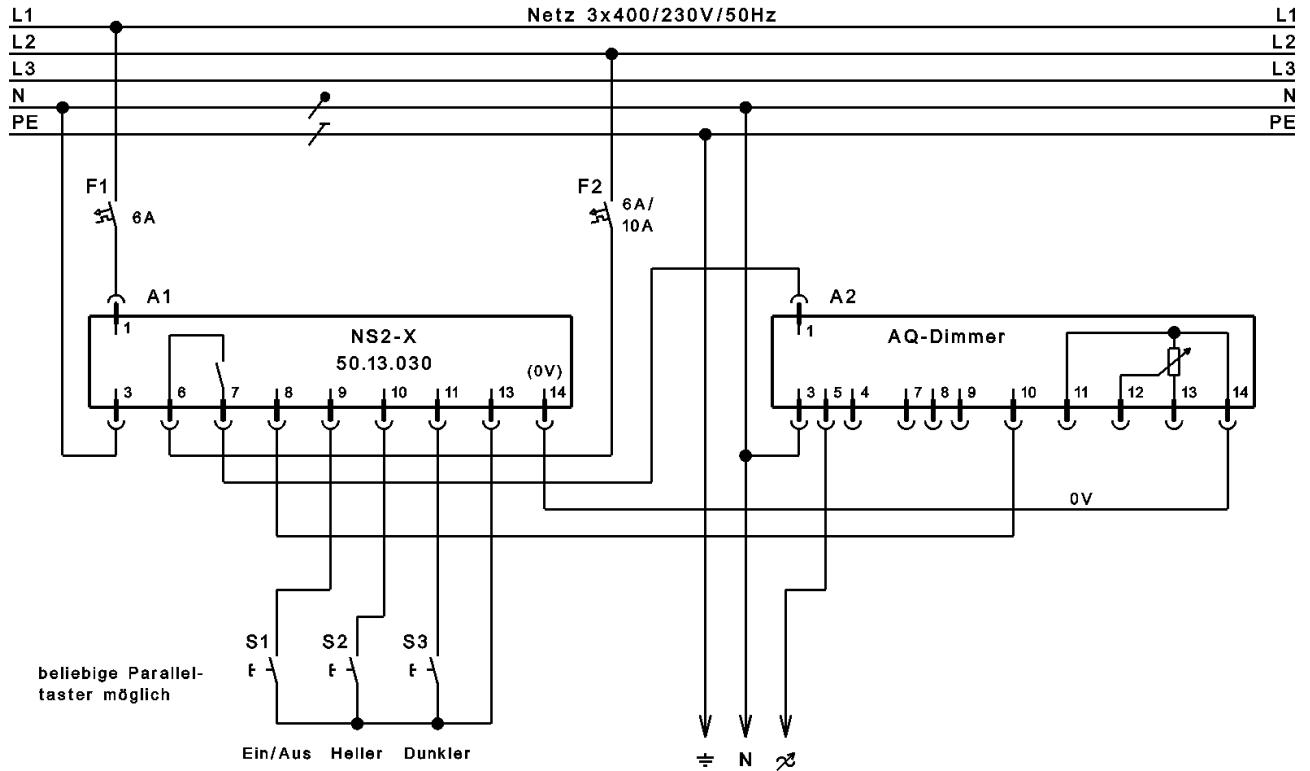
Saalverdunkler NS2-X

in Normverteilungseinbauform



Anschlußpläne:

Saalverdunkler NS2-X in Verbindung mit Altoquick - Leistungsdimmer



Saalverdunkler NS2-X in Verbindung mit max. 40 Altoquick - Leistungsdimmern und Ein/Aus

