

Saalverdunkler (NS1)

in Normverteilungseinbauform



Der Saalverdunkler NS 1 kann max. 40 Stück AQ – Leistungsgeräte gemeinsam steuern.

Das Gerät ist auf Normschienen steckbar und hat eine autonome Stromversorgung.

Mit dem NS 1 und angeschlossenen Leistungsgeräten kann die Helligkeit mit Tastern zwischen 0...100% stufenlos gesteuert werden. Über nur einen Taster kann die Beleuchtung gedimmt und geschaltet werden (1-Tast-Funktion).



Bestell-Nr.: 50.13.015

Ein-/Ausschalten

Mit kurzem Tastendruck (50..400ms) wird ein Relais mit potentialfreiem Kontakt (max. 250V/10A) geschaltet. Mit diesem kann direkt oder über Schütz die Beleuchtung ein-/ausgeschaltet werden.

Dimmen

Durch längeren Tastendruck (>400ms) wird die Ausgangsspannung kontinuierlich verändert, solange der Taster betätigt wird. Ein voller Zyklus (0..100%..0) beträgt 20 Sekunden. Bei Rücknahme der Betätigung bleibt der jeweils erreichte Helligkeitswert bestehen. Nach dem Einschalten (kurzes Tasten) erscheint der zuletzt eingestellte Helligkeitswert.

Technische Daten NS1

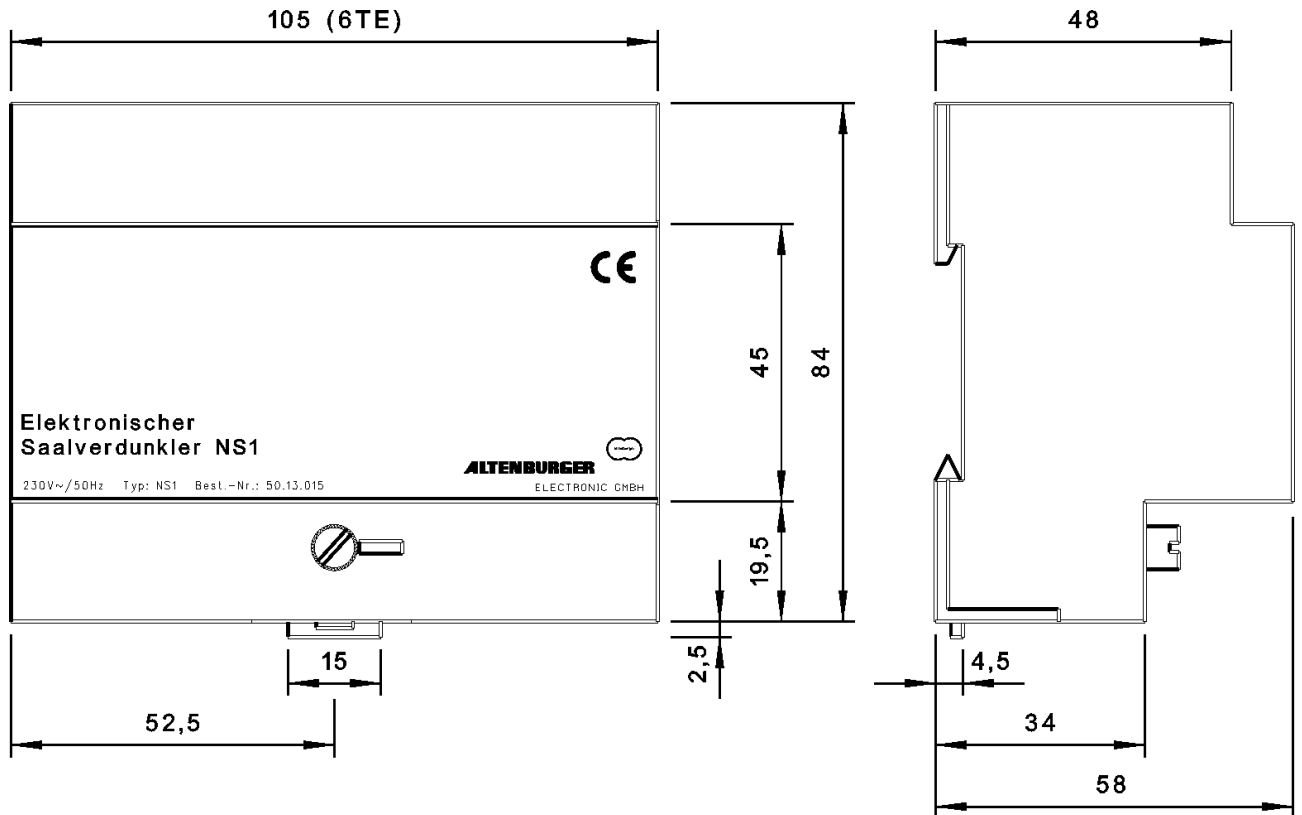
Typ	: NS1
Bestell-Nr.	: 50.13.015
Netzspannung	: 230 Volt, 50Hz
Ausgangsspannung	: 0 - +20V
max. Ausgangsstrom	: ca. 40mA
Absicherung	: Extern 6A
Betriebstemperatur:	: max. 45°C mit natürlicher Konvektion (senkrechte Betriebslage)
Anschlußklemmen:	: 0,5-2,5mm ² , eindrätig oder mit Aderendhülse
Leitungslängen:	: max. 100m
Eigenverlust:	: ca. 3 VA
Steuerspannung:	: (0...20V) – galvanisch getrennt, keine Schutzkleinspannung (Basisisolierung nach IEC 664, 10/92)
Bauform:	: Kunststoffgehäuse, Reiheneinbaugerät (6TE)
Abmessungen:	: (B x H x T) 105 x 85,5 x 75mm
Gewicht	: ca. 400g
Schutzart:	: IP20
Verschmutzungsgrad:	: 2 (trocken nicht leitend, nach IEC 664, 10/92)
Anforderungen:	: EMV erfüllt nach EN 61547 4/96 Niederspannung erfüllt nach IEC 669-2-1 11/94
Garantie	: 12 Monate

Saalverdunkler (NS1)

in Normverteilungseinbauform

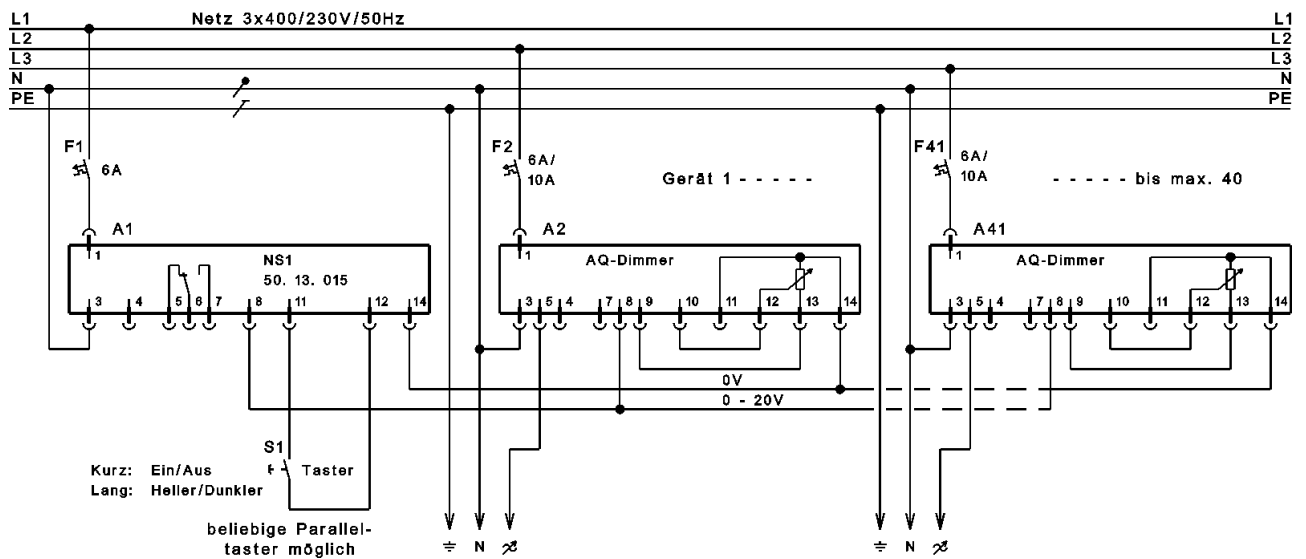


Maßbild:



Anschlußpläne:

Saalverdunkler NS1 zur Steuerung von max. 40 Altoquick - Leistungsdimmern



Saalverdunkler (NS1) in Normverteilungseinbauform



Saalverdunkler NS1 zur Steuerung von max. 40 Altoquick - Leistungsdimmern und Ein/Aus

