

# Lux - Messwandler (LM3)

in Normverteilungseinbauform



## Funktionsbeschreibung:

Der Lux - Messwandler nimmt je Kreis über einen Lichtsensor die Helligkeit auf, und wandelt sie in eine lineare Gleichspannung proportional zur Helligkeit um. Jedem Kreis kann eine Lichtempfindlichkeit (ein Messbereich) zugeordnet werden. Werksseitig sind sie auf einen Arbeitsbereich von 0 bis 20000 Lux eingestellt und wandeln diesen Lichtwert in eine Spannung von 0 bis 10V um.



Bestell-Nr.: 50.14.102

## Einstellung des Messbereiches:

Sollte die werksseitige Einstellung nicht den Anforderungen entsprechen, so können die Messbereiche neu eingestellt werden. Das Gerät muss dazu aus seinem Gehäuse ausgebaut werden. Vor dem Ausbau des Geräts, ist die sich am Gehäuse befindende Plombenschraube zu lösen und das Gerät von seinem Sockel abzuziehen. Durch Herausdrehen der drei Schrauben am Geräteboden kann es herausgenommen werden.

**Achtung:** Vor dem Abziehen des Gerätes muss es spannungsfrei geschaltet werden. Der Betrieb im geöffneten Zustand ist unzulässig — **Lebensgefahr!**

Bei gewaltsamen Öffnen des Steuergerätes oder unsachgemäßer Behandlung erlischt die Garantie. Die Garantie beschränkt sich ausschließlich auf herstellereitige Montage- oder Materialfehler. Änderungen die dem technischen Fortschritt dienen, behalten wir uns vor.

## Einstellung der Dip - Schalter:

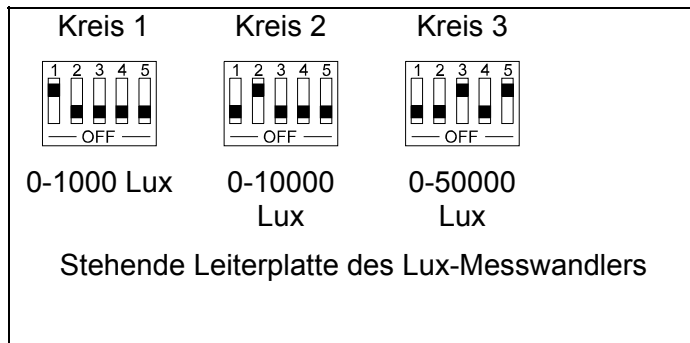
0 bis 1000Lux ⇒ 0 bis 10V	
0 bis 10000Lux ⇒ 0 bis 10V	
0 bis 20000Lux ⇒ 0 bis 10V	
0 bis 50000Lux ⇒ 0 bis 10V	

# Lux - Messwandler (LM3)

in Normverteilungseinbauform



## Einstellungsbeispiel:



## Betriebsarten:

Die Lux - Messwandler Typ LM2 und LM3 können in zwei Betriebsarten verwendet werden.

Betriebsart A: Jeder der verwendeten Steuerkreise wird separat betrieben. Jedem Sensoreingang ist ein Spannungsausgang fest zugeordnet, dabei kann jedem Steuerkreis eine der vier Empfindlichkeiten beliebig zugeordnet werden.

Betriebsart B: Hier müssen alle Kreise die gleiche Messbereichseinstellung haben. Die Spannungsausgänge werden zusammenschaltet, so dass der Kreis mit dem höchsten Helligkeitswert maßgebend ist. (Siehe Anschlusspläne)

# Lux - Messwandler (LM3)

## in Normverteilungseinbauform



### Technische Daten:

Bezeichnung:	Lux - Messwandler Typ LM3
Abmessungen:	Normschienenbauform (6TE), L x B x H = 105x85x58mm
Gewicht:	380g
Betriebstemperatur:	0... +45°C Zuluft bei senkrechter Betriebslage
Anschlussklemmen:	0,5mm <sup>2</sup> - 2,5mm <sup>2</sup> für eindrähtige Leiter oder mit Aderendhülse
max. Leitungslänge:	100m
Betriebsspannung:	230V, 50/60Hz
Absicherung:	mit externer Sicherung max. 6A
Leistungsaufnahme:	2W
Ausgangsspannung:	0...10V, linear zur Helligkeit am Sensor <b>keine Schutzkleinspannung - Basisisolierung nach IEC 664, 10/92</b>
Ausgangsstrom:	max. 3mA
Montageart:	Schnappbefestigung auf Automaten-schiene
Sensorplatzierung:	Je nach Verwendung als Tageslichtaufnehmer oder als Mischlichtaufnehmer
Schutzklasse:	II (Schutzisoliert)
Schutzart:	IP 20
Verschmutzungsgrad:	2 (trocken nicht leitend, nach IEC 664, 10/92)
Anforderungen:	EMV erfüllt nach EN 50082-1 (03/93) Niederspannung nach IEC 669-2-1 (11/94)
Zubehör:	Lichtsensoren

### **Lichtfühler für Lux - Messwandler LM 3:**

Lichtfühler AP	Lf/a/D	Best.-Nr.: 51.21.007
Lichtfühler AP/IP55	Lf/b/D	Best.-Nr.: 51.21.008
Lichtfühler UP	Lf/c/D	Best.-Nr.: 51.21.009
Lichtfühler schwenkbar	Lf/w/D	Best.-Nr.: 51.21.010
Lichtfühler Einlochmontage	Lf/d/D	Best.-Nr.: 51.21.011

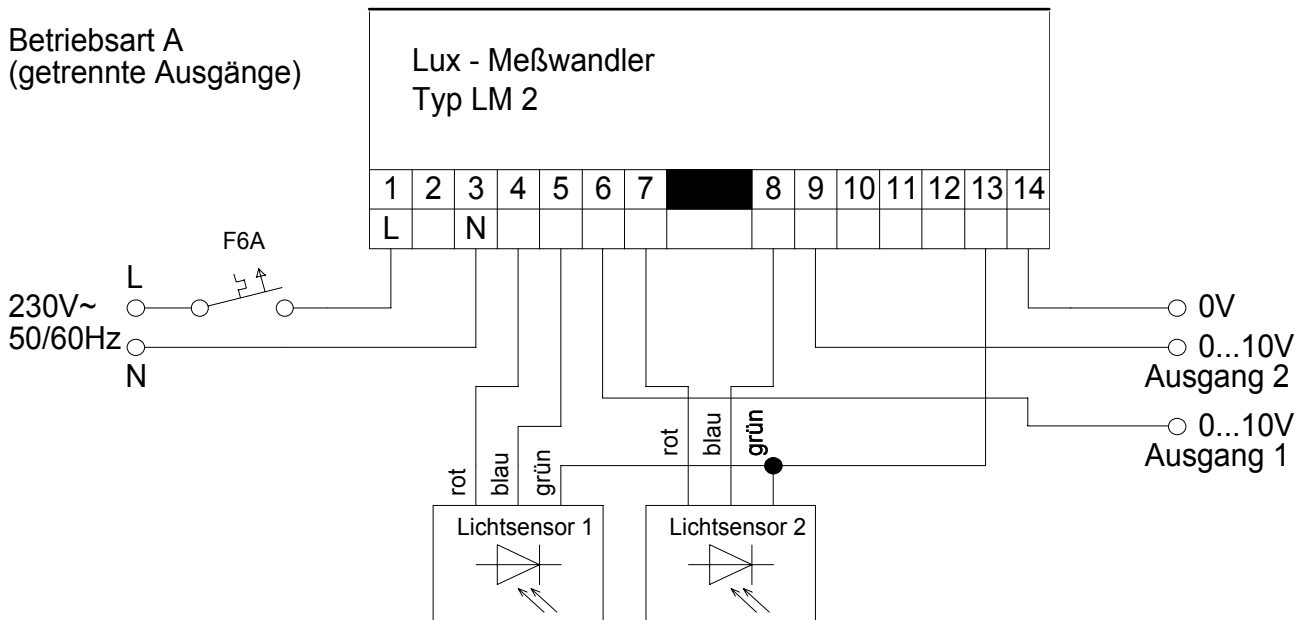
# Lux - Messwandler (LM3)

in Normverteilungseinbauform

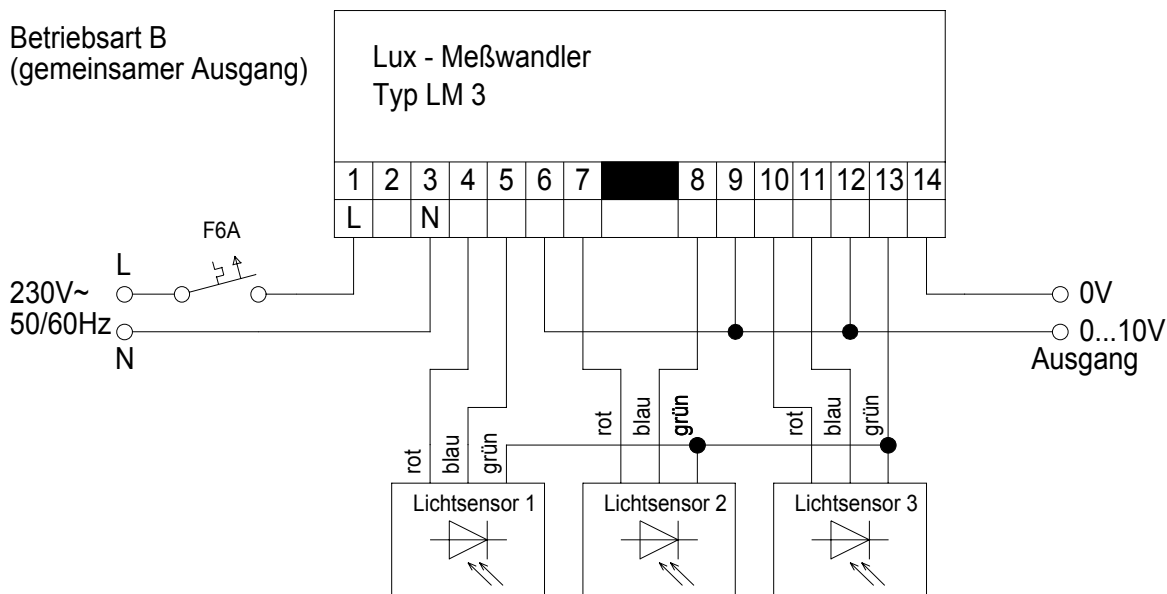


## Anschlusspläne:

Betriebsart A  
(getrennte Ausgänge)



Betriebsart B  
(gemeinsamer Ausgang)



# Lux - Messwandler (LM3) in Normverteilungseinbauform



Massbild:

