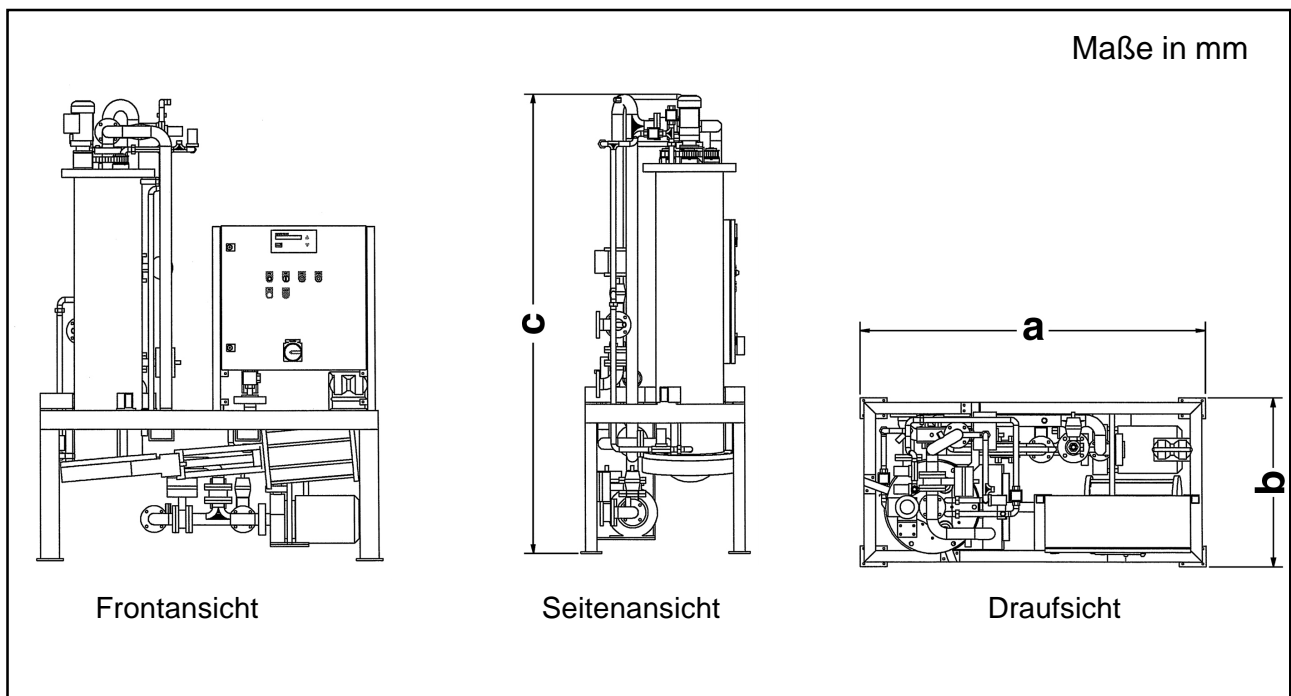


# ABMESSUNGEN



	Filterfläche 0,25 m <sup>2</sup>	Filterfläche 0,75 m <sup>2</sup>	Filterfläche 1,20 m <sup>2</sup>
Länge (mm) <b>a</b>	1200	1550	1810
Breite (mm) <b>b</b>	700	775	890
Höhe (mm) <b>c</b>	2000	2000	2500